

م/ اعلان طلبية شراء (2024/5099)

تعن شركة مصافي الجنوب (شركة عامة) طلبيات شراء كما في ادناه فعلى الراغبين بالتجهيز التقديم على الطلبيات المعلنة سحب استمارة العروض وكذلك الشروط والمواصفات واي مرفقات اخرى وأملانها (سعر المفرد والمجموع رقما وكتابة مع تثبيت التاريخ وكذلك التوقيع والختم الحي على استمارة العروض وكذلك الشروط والمواصفات وكافة المرفقات) ويرفق مع العرض المستمكات البيانات ادناه:
1-نسخه حديثة مصورة من هوية غرفة التجارة بالنسبة للمكاتب.

2-نسخة مصورة من هوية تصنيف بالنسبة للشركات.

3-نسخة مصورة من هوية الأحوال المدنية أو البطاقة الوطنية. للمدير المفوض

4-نسخة مصورة من بطاقة السكن. 5-شهادة تأسيس الشركة

6- تزويدنا بعنوان كامل ودقيق للمجهز او الشركه واقرب نقطه داله ورقم الهاتف ويلتزم مقدم العطاء بتثبيت عنوانه و إيميل فعال كتابه في ورقه مستقله طباعه ومختوم .

7-تقديم هوية ضريبية نافذة المفعول عند تقديم العروض وكذلك عند صرف المستحقات

يتم وضع العروض والتمسكات والبيانات اعلاه في مغلف ويعنون الى شركة مصافي الجنوب / قسم العقود والمشتريات ويثبت عليه المعلومات التالية :-

أ- رقم الطلبية وتاريخها .ب- موضوع الطلبية .ج- تاريخ الغلق.

د- أسم الشركة المقدمة مع الختم على طرفي المغلف .

و- مراجعة مقر الشركة الكائن في الشعبية / استعلامات الشركة الخارجية لغرض تسليم العروض في الصناديق المخصصة علما اخر موعد لتسليم العروض قبل الساعة الثانية عشر ظهرا من يوم الغلق .

عملية فساد او احتيال او تواطى سوف تلغى الاستمارة المقدمة ويتم ايقاف التعامل مع تلك 8- في حالة قيام الشركات او المكاتب بأى المكاتب او الشركات ويتم اتخاذ كافة الاجراءات القانونية بحقهم .

9- في حالة مصادفة يوم الغلق عطلة رسمية وعدم وجود دوام لأي سبب كان يؤجل موعد الغلق الى اليوم الذي يليه .

10- يكون تواجد لجنة استلام العروض ايام (الاحد - والثلاثاء - والخميس) من كل اسبوع

11- اعتبار تاريخ التبليغ عن طريق الايميل بداية فتره التجهيز على الإحالة

12- يكون تفريغ المواد داخل المخازن الشركة (واصله داخل المخزن) مع العمال

13- بإمكان المجهزين المخولين الراغبين في الحضور اثناء عملية سحب وفتح العروض الحضور الى مقر الشركة بعد الساعة 12 ظهرا ليوم الغلق .

14- يجب ان يكون هناك عرض فني ليتم المطابقة

15- على جميع شركات تنفيذ الاعمال مع شركتنا تخصيص مشرف سلامه من قبلكم لديه الخبرة بالعمل في القطاع النفطي (يجب ان يمتلك شهاده في السلامة بالمواقع النفطية)

ت	رقم الطلبية	المواد المطلوبة	تاريخ الغلق
1	2024/5099	ملحق بنايه سيطرة وحدتي لهدرجه وتحسين البنزين 3	2025/2/2
		وحسب استمارة العروض المرفقة	

مدير قسم العقود والمشتريات

جيدرتي حليل

نسخة منه الى :-

قسم تقنية المعلومات لغرض النشر بالموقع الالكتروني... مع التقدير

قسم العقود والمشتريات/ شعبة الشراء المباشر/ شعبة المتابعة... مع الاوليات

لجنة استلام العروض ... للعلم لطفا

5.مسؤول شعبة الشراء المباشر

مبارك عبد الصاحب

حسين جاسم لزين العابدين

1/23

شركة مصافي الجنوب (شركة عامة)

رقم الطلبية : 2024/5099

السادة المحترمين

تاريخ تنظيم الاستمارة : 2025/1/23

ترغب الشركة شراء المواد المدرجة ادناه راجين تثبيت الاسعار الفترات المتوفرة و اعادة الطلب موقع من قبلكم قبل نهاية الدوام الرسم ليوم ملاحظة/ في حال تجاوز مبلغ الاحالة عن 50,000,000 دينار فقط خمسون مليون ،دينار يتوجب تنظيم عقد مع الشركة يتضمن تقديم المستمسكات المطلوبة وفق تعليمات تنفيذ العقود الحكومية رقم 2 لسنة 2014 يرفق مع العرض نسخة من هوية غرفة التجارة مع الهوية الضريبية نافذة

ت	الموصفات	الكمية المطلوبة	المنشأ المطلوب	فتره التجهيز	سعر المفرد بالدينار	الملاحظات
1	ملحق بنايه سيطرة وحدتي الهدرجة وتحسين البنزين الثالثة				رقماً	كتابة
	وحسب المواصفات المرفقة				المبلغ الاجمالي رقما	
					المبلغ الاجمالي كتابه	

- ملاحظة/ مدة نفاذية العرض لا تقل عن ثلاث (3) اشهر
- يمنع الحك و الشطب و التصحيح بالاستمارة
- يغلق و يختم الظرف من قبل المجهز

اسم المجهز :
توقيع المجهز :
التاريخ :
ختم المجهز :



يتبع لظفا (2-1)

طلبات تنفيذ الاعمال

1. يلتزم مقدم العطاء الذي تحال عليه الطلبية بتنفيذ الاعمال المحددة مواصفاتها والمنشأ في استمارة طلب الاسعار المرفقة والذي يعتبر جزء لا يتجزأ من هذه الطلبية كما ويلتزم بأن تكون كافة المواد جديدة وغير مستعملة الا اذا ورد غير ذلك .
2. تدون اسعار العطاء بالعدد رقماً" وكتابة ويكون سعر الوحدة لكل فقرة كما هو مدون في استمارة طلب الاسعار دون تغيير او تعديل ويجب ان تكون الشروط واستمارة الاسعار موقعة و مختومة من قبل مقدم العطاء وفي حالة الاختلاف السعر رقماً" وكتابة يعتمد السعر كتابة .
3. لا يجوز الحك او الشطب في استمارة طلب الاسعار وكل تصحيح في الاسعار او غيره يجب اعادة كتابته رقماً" وكتابة والتوقيع والختم ازاءه .
4. يلتزم مقدم العطاء الذي تحال عليه الطلبية بتنفيذ الاعمال المطلوبة خلال () يوم من تاريخ استلام موقع العمل وبعبكسه فإنه يتحمل الغرامة التأخيرية يتم احتسابها لاحقاً" حسب المعادلة (مبلغ الطلبية / مدة العقد 10%) على ان لا يتجاوز مجموع الغرامات التأخيرية عن (10%) من قيمة الطلبية وفي حالة التجاوز يحق للشركة تنفيذ الطلبية على حساب المقاول .
5. يتم تسليم المواد بعد فحصها من قبل لجنة فنية مختصة في شركتنا تؤيد صلاحيتها للعمل واذا ظهر عدم صلاحيتها او عدم مطابقتها للمواصفات المطلوبة يلتزم المجهز بتبديل هذه المادة وبنفس المواصفات المطلوبة ولا يترتب على ذلك اي فترة اضافية .
6. يتم توقيع محضر الاستلام النهائي من قبل لجنة الاستلام عند انتهاء فترة الضمان ان وجدت .
7. يتم صرف مستحقات المجهز وفق المواصفات والشروط المطلوبة وموافقة لجنة الاستلام النهائي عليها .
8. الشركة غير ملزمة بقبول اوطأ العطاءات .
9. يلتزم مقدم العطاء بتثبيت عنوانه ورقم هاتفه والبريد الالكتروني والتوقيع على كافة الشروط وجداول الطلبية والمخططات .
10. يحق للشركة اهمال اي عطاء لا تتوفر فيه الشروط المطلوبة كما يحق لها الغاء الطلبية دون تحمل اي تبعات مالية او قانونية .
11. في حالة تجاوز مبلغ الاحالة 50000000 مليون يتم توقيع عقد ويتم تقديم كفاءة حسن الاداء البالغة 5% من مبلغ الاحالة من مصرف عراقي معتمد .
- 12- يلتزم الطرف الثاني (شركه- مقاول -مكتب) بمتطلبات سياسه الصحة والسلامة داخل الشركه بجميع الاعمال المكلف بها والمنشورة في الموقع الرسمي لشركتنا .

الاسم :
العنوان الكامل:

رقم الهاتف :

التوقيع :

: EMAIL

اطلعت على الشروط اعلاه



SRCQP 11-F06

Rev.(1.2) date: 3/03/2024

أ- الأعمال المدنية لـ (ملحق بناية سيطرة وحدتي هدرجة و تحسين البنزين الثالثة)

1- الشروط والمواصفات العامة:-

- 1- إجراء الكشف الموقعي على موقع العمل بصحبة الكادر الفني في الشركة مع تثبيت ذلك بمحضر رسمي مع ممثلي شركتنا .
- 2- على المقاول تدقيق المخططات وجداول الكميات وتثبيت الملاحظات والتحفظات ان وجدت لغرض تلافي اي تغيير في العقد مستقبلاً اثناء اعمال التنفيذ ويلتزم المناقص باستكمال كافة المخططات التصميمية وتقديمها ضمن العرض الفني.
- 3- تنفيذ كافة الأعمال المطلوبة والمشار اليها في (ا) تحت الإشراف الفني والهندسي للطرف الأول وضمن الشروط والمواصفات الفنية لأعمال الهندسة المدنية.
- 4- الإلتزام بتنفيذ الأعمال وفق المخططات وجداول حيث ان الكميات الواردة خاضعة للذرة النهائية.
- 5- على المقاول إجراء اعمال المساحة لتثبيت المناسيب المطلوبة بالإعتماد على نقطة دالة ذات منسوب معلوم يتم تحديدها من قبل الطرف الأول.
- 6- توفير كافة المواد اللازمة لإنجاز العمل على ان تكون ناجحة في الفحص المختبري ومن الدرجة الأولى (ويتحمل المقاول كلفة الفحوصات المخبرية) مع التزام المقاول بتقديم نماذج لكافة الفقرات الموصوفة لأغراض المصادقة قبل المباشرة بالتجهيز من قبل الطرف الأول.
- 7- توفير كافة المعدات والعدد والأدوات والعماله الفنية والغير فنية المطلوبة لتنفيذ العمل وتقديم كشف مسبق بها الى الطرف الأول لإستحصال موافقة الدخول إلى موقع العمل (مع تأمين النقل للكوادر والمعدات).
- 8- رفع وإزالة جميع الأعمال المنفذة الغير مطابقة للمواصفات (والتي يثبت فشلها في الفحص المختبري) وتنفيذها مجدداً دون أن يترتب على ذلك كلفة أو مدة إضافية.
- 9- يتحمل المقاول كافة التبعات المالية والقانونية الناتجة عن حصول أي ضرر في أي جزء من الشركة من جراء تنفيذه لإلتزاماته التعاقدية ويلتزم بتصليحها.
- 10- الإلتزام بشروط وتعليمات وإجراءات السلامة المعمول بها في الشركة .
- 11- يكون مستوى التنفيذ لكافة الأعمال من الدرجة الأولى.
- 12- تنظيف موقع العمل ورفع الأسس وتسخن ونسها خارج موقع العمل.
- 13- يجب ان يكون صب الكونكريت باستخدام الخباطات المركزية.
- 14- يجب استخدام الاسمنت العراقي في جميع الأعمال الإنشائية.
- 15- على المقاول توفير سيارة بيك اب (مع اكمال اجراءات دخوليتها قبل تسليم موقع العمل) مفرغة للجنة المشرفة طيلة فترة المقاوله لغرض متابعة العمل ومتابعة الفحوصات المخبرية ولا يحق للمقاول استخدامها.
- 16- على المقاول تصميم خلطة كونكريتية مطابقة للمواصفات القياسية وناجحة بالفحوصات المخبرية قبل البدء بتنفيذ العمل.
- 17- تكون الأصباغ و المواد الأبيوكسية المستخدمة في العمل ناجحة بالفحوصات المخبرية.
- 18- ان تكون انابيب البياض السائل من كادو الملتصقات و الترصيلات ناجحة بالفحوصات المخبرية وحسب توجيهات المهندس المشرف.
- 19 - استخدام السيراميك من النوع التركي او الإسباني الناجح بالفحوصات المخبرية وقياسات و الوان تحددها اللجنة المشرفة وحسب توجيهات المهندس المشرف.



رئيس لجنة

(1 - 17)

- 20- على المقاول تقديم (WMS) (work method statements) و (shop drawing) لكل فقرة يتم مصادقتها من قبل الجهة المشرفة قبل التنفيذ وحسب المواصفات القياسية.
- 21- على المقاول تقديم (materials approval request) لمصادقة الجهة المشرفة.
- 22- على المقاول الإلتزام بكافة شروط السلامة و اللوائح الصحية و فحوصات الأمراض الإنتقالية وبخلاف ذلك يمنع دخولهم الى الشركة لحين تطبيق شروط السلامة على كافة العاملين لديهم.
- 23- يجب اجراء فحص الهطول ودرجة الحرارة على كل السيارات المجهزة لمادة الكونكريت وفي موقع العمل و حسب تفاصيل كود (ACI) و يتحمل المقاول كافة التبعات المترتبة خلاف ذلك.
- 24- ان سمك طبقة الحصى الخابط المبينة في جداول الكميات و المخططات تمثل السمك بعد عملية الحدل و الحصول على درجة الحدل المطلوبة.
- 25- في حال وجود نقص او عدم وضوح في المخططات او التفاصيل فعلى المقاول اكمالها وتخضع لمصادقة الطرف الأول و بدون المطالبة بأي مبالغ او فقرات اضافية.
- 26- على المقاول تقديم قائمة بالمواد المطلوبة مع الوصف و التفاصيل و المناشئ لغرض مصادقة الطرف الأول.

2- وصف العمل :-

- 1- تهيئة الموقع :-
- 1- تجهيز المواد و المعدات و العمال و القيام باعمال ازالة كافة الشواغل و العوارض في الموقع المحدد للعمل ,شاملا العمل تكسير و ازالة الصبة الكونكريتية في الموقع و حسب الابعاد و التفاصيل و المناسب المثبتة في المخططات , و بعد ايزون عدم الاضرار بالمنشآت المجاورة , شاملاً العمل تنظيف الموقع و رمي الأنقاض خارج موقع العمل في المكان الذي تحدده اللجنة المشرفة و حسب قناعة و توجيهات المهندس المشرف.
- 2- تجهيز المواد و المعدات و العمال و القيام باعمال ازالة الطارمة الكونكريتية (بطريقة القص) في مكان ارتباط البناء الحديث مع البناء القديم و حسب الابعاد و التفاصيل المثبتة في المخططات باستخدام الآت قص حديثة لا تؤثر على سقف البناية الموجودة و لا تسبب اي اضرار على هيكل البناية , شاملاً العمل تنظيف الموقع و رمي الأنقاض خارج موقع العمل في المكان الذي تحدده اللجنة المشرفة و حسب قناعة و توجيهات المهندس المشرف.
- 3- تجهيز المواد و المعدات و العمال و القيام باعمال رفع شباك عدد 1/ في الجزء المحدد في المخططات و تسليمه الى الطرف الاول و حسب توجيهات اللجنة المشرفة مع تكسير الجدار اسفل الشباك لعمل فتحة للدخول الى الملحق و حسب الابعاد و التفاصيل المثبتة في المخططات و بشكل يؤمن عدم الاضرار بالمبنى مع ضروره اصلاح إطار الفتحة بالبناء و اللبخ و تثبيت اطار من الخشب الزان تركي المنشأ مقاوم للرطوبة مع الصبغ بالدملوك ثلاث طبقات , شاملاً العمل ازالة النثر على الجدران الموجودة في مكان الربط بين البناء القديم و الملحق الجديد , شاملاً العمل القيام باعمال رفع القطع الخارجية لأجهزة التبريد في موقع الملحق و تغيير مكان التثبيت مع ضرورة اعادة الربط من جديد و بالمكان الذي تحدده اللجنة المشرفة مع كافة ملحقات و متطلبات العمل , شاملاً العمل اصلاح كافة الاضرار التي تحدث نتيجة عمل الشركة , شاملاً العمل تنظيف الموقع و رمي الأنقاض خارج موقع العمل في المكان الذي تحدده اللجنة المشرفة و حسب قناعة و توجيهات المهندس المشرف.
- 2- الأعمال الترابية :-

- 1- تجهيز المواد و المعدات و العمال و الكادر المساحي للقيام باعمال التسوية و التعديل و الرش . الماء و الحدل الجيد للتربة المائجة تراب , لا تقل كثافة التربة المحدولة عن 90% من الكثافة العظمى الجافة و حسب طريقة بروكتر المعنة , شاملاً العمل القيام باعمال حفر الاسس و اسفل ارضية (الملحق بالكامل + الممشى الامامي) على ان يكون الحفر بصورة مستوية و الجوانب



شاقولية مع مراعاة ان يكون حفر الأسس بعرض يمكن استخدام القوالب و تسهيل عملية الطلاء بالزفت ،شاملاً العمل الرش بالمبيدات الحشرية ومن أجود الأنواع المتوفرة في الأسواق المحلية و حسب الأبعاد و التفاصيل و المناسيب المثبتة في المخططات و توجيهات المهندس المشرف.

2- تجهيز المواد و المعدات و العمال للقيام باعمال ذفن الاسس و الأرضية (الملحق بالكامل + الممشى الامامي) باستخدام سبيس Type B على شكل طبقات سمك الطبقة الواحدة لا يزيد عن 20 سم ،شاملاً العمل الرش والحدل الجيد على ان لا تقل كثافة التربة المحدولة عن 95% من الكثافة العظمى الجافة و حسب طريقة بروكتر المعدلة ،شاملاً العمل الرش بالمبيدات الحشرية ومن أجود الأنواع المتوفرة في الأسواق المحلية و حسب الأبعاد و التفاصيل و المناسيب المثبتة في المخططات و توجيهات المهندس المشرف.

3- اعمال الخرسانة الإعتيادية :-

تجهيز المواد و المعدات و العمال للقيام باعمال تجهيز و صب خرسانة عادية (خلط مركزي) بمقاومة انضغاط C15 بعمر 28 يوم باستخدام الاسمنت المقاوم للاملاح المحلي المنشأ و الناجح بالفحص المختبري و الرمل و الحصى الناجحين بالفحص المختبري ، شاملاً العمل استخدام القوالب الخشبية النظيفة ، و حسب الأبعاد و التفاصيل و المناسيب المثبتة في المخططات و توجيهات المهندس المشرف :-

1- خرسانة عادية اسفل الاسس مع الطلاء بالـ poly coat ثلاث طبقات و الطلاء بالـ asphalt primer ثلاث طبقات .

2- خرسانة عادية لمنايع الرطوبة (البادلو) ،شاملاً العمل استخدام مادة مانع الرطوبة المزوجة بالسليكا .

3- خرسانة عادية لارضية الملحق بالكامل مع مراعاة رش التربة بمادة سامة ضد حشرة الأرضة قبل الصب .

4- خرسانة عادية للعتبات اسفل الشبايك .

5- خرسانة تعمية لـ مرد الممشى .

4- اعمال الخرسانة المسلحة :-

1- تجهيز المواد و المعدات و العمال للقيام باعمال تجهيز و صب خرسانة مسلحة (خلط مركزي) بمقاومة انضغاط C35 بعمر 28 يوم باستخدام الاسمنت المقاوم للاملاح المحلي المنشأ و ناجح بالفحص المختبري و الرمل و الحصى الناجحين بالفحص المختبري و حديد تسليح ناجح بالفحص المختبري و مطابق للمواصفات العالمية ASTM615G60 ، شاملاً العمل استخدام القوالب الخشبية النظيفة مع كل ما يلزم لإنجاز العمل الجيد و المتكامل و حسب الأبعاد و التفاصيل و المناسيب المثبتة في المخططات و توجيهات المهندس المشرف :-

1- خرسانة مسلحة للاساس الشريطي مع اعمال فرش النيلون سمك (1) ملم تحت الأسس و طلاء الأسس بالفلانكوت ثلاث طبقات .

2- خرسانة مسلحة للجسور اسفل السقف .

3- خرسانة مسلحة للجسور فوق فتحات الابواب و الشبايك .

4- خرسانة مسلحة للسقف و الستارة من الاسفل و الاعلى و حسب و الأبعاد و التفاصيل المثبتة في المخططات ،شاملاً العمل مد كافة أنابيب التأسيسات الكهربائية .

5- خرسانة مسلحة لاساس مرد الممشى .

2- تجهيز المواد و المعدات و العمال للقيام باعمال تجهيز و صب خرسانة مسلحة (خلط مركزي) للمماشي بمقاومة انضغاط C25 بعمر 28 يوم باستخدام الاسمنت المقاوم للاملاح المحلي المنشأ و ناجح بالفحص المختبري و الرمل و الحصى الناجحين بالفحص المختبري و باستخدام حديد تسليح BRC ناجح بالفحص المختبري و مطابق للمواصفات العالمية ASTM615G60 ، مع استخدام المفصل وملئها بالحبيل الاسفنجي و ثم بالمواد الجيلاتينية ،شاملاً العمل فرش نايلون سمك 1 ملم اسفل المماشي ،شاملاً العمل استخدام القوالب الخشبية النظيفة مع كل ما يلزم لإنجاز العمل الجيد و



المتكامل و حسب الابعاد و التفاصيل و المناسب المثبتة في المخططات و توجيهات المهندس المشرف.

5- اعمال البناء بالطابوق :-

1- أعمال البناء بالطابوق تحت مستوى مانع الرطوبة :-
تجهيز المواد و المعدات و العمال و كل ما يلزم لغرض القيام بأعمال البناء بالطابوق (عمارة - انجكتر) درجة اولى باستخدام مونة الرمل و السمنت بنسبة خلط (1:3) باستخدام السمنت المقاوم للاملاح عراقي المنشأ مع اعمال لبخ الجدران من الجانبين و الطلاء بالزفت من الجانبين و حسب الابعاد و التفاصيل المثبتة في المخططات و توجيهات المهندس المشرف.

2- أعمال البناء بالطابوق فوق مستوى مانع الرطوبة :-
تجهيز المواد و المعدات و العمال و كل ما يلزم لغرض القيام بأعمال البناء بالطابوق (عمارة - انجكتر) درجة اولى للجدران الخارجية و الداخلية و قواطع الحمامات باستخدام مونة السمنت و الرمل بنسبة خلط (1:3) باستخدام السمنت العراقي المنشأ و حسب الابعاد و التفاصيل المثبتة في المخططات على ان لا يزيد ارتفاع الجدران الفاصلة بين وحدات المجموعة الصحية عن 2.20 متر مع كل ما يلزم لانجاز العمل و حسب توجيهات المهندس المشرف.

6- اعمال التسطیح :-
تجهيز المواد و المعدات و العمال للقيام باعمال طلاء السطح بطبقتين من الفلانكوت بعد تنظيف السطح بصورة جيدة, شاملاً العمل فرش ثلاث طبقات من القير على ان لا يقل سمك الطبقة الواحدة عن (3) ملم بينهما طبقتين من اللباد خليجي المنشأ بسمك (2) ملم, شاملاً العمل الستارة الجانبية بأرتفاع (25) سم, شاملاً العمل فرش طبقة من الفلين المضغوط بسمك 5 سم و كثافة 40 كغم/م³, شاملاً العمل التطبيق بالشتاكر الكونكريتي الناجح بالفحص المختبري مع طبقة الرمل الناعم سمك 8 سم مع عمل التسليط المناسب لطبقة الرمل باتجاه المر اذيب عند الجوانب مع ملئ المفاصل باستخدام الماسك خليجي المنشأ وبصورة جيدة مع الكي الحراري مع كل ما يلزم لانجاز العمل بشكل جيد و متكامل و حسب الابعاد و التفاصيل المثبتة في المخططات و توجيهات المهندس المشرف.

7- تجهيز المواد و المعدات و العمال لتجهيز و نصب و تثبيت مرازيب بلاستيك (upvc) منشأ محلي ضغط 12 بار قياس (4) أنج مع كافة الملحقات من (العكوس و الكعوب) مع اعمال تثبيت المرازيب على الجدار مع كل ما يتطلبه العمل لانجازه بشكل جيد و متكامل و حسب الابعاد و التفاصيل المثبتة في المخططات و توجيهات المهندس المشرف.

8- اعمال الإنهاءات :-
1- تجهيز المواد و المعدات و العمال للقيام باعمال التنظيف من الغبار و المواد العالقة بعد غلق جميع الفتحات في الجدران, شاملاً العمل تنظيف الجدران جيداً بواسطة الماء ثم التشرية بمزيج من الاسمنت و الماء ثم اللبخ للجدران من الداخل و الخارج بمونة الاسمنت و الرمل بنسبة خلط (1:3) و بسمك 2 سم مع استخدام مساطر من الالمنيوم كل 1 متر بين مسطرة و اخرى بطول 1.75 متر مع مراعاة ان تكون الزوايا شاقولية و حادة, شاملاً العمل استخدام شبك حديد في أماكن التقاء الجدار بالعمود و الأوجه الكونكريتية تصفيته و في الأماكن التي تحددها اللجنة المشرفة و حسب قناعة و توجيهات المهندس المشرف.

2- تجهيز المواد و المعدات و العمال للقيام بتنفيذ اعمال معجنة الجدران من الداخل باستخدام معجون جداري اوربي المنشأ ناجح بالفحص المختبري و حسب عدد الطبقات التي تحددها اللجنة المشرفة على ان لا تقل عن ثلاث طبقات مع مراعاة ان تكون الاوجه مستوية و خالية من التموجات و حسب قناعة و توجيهات المهندس المشرف.

3- تجهيز المواد و المعدات و العمال لطلاء جدران (المخزن و الموزع) من الداخل بالدهان منشأ غربي او اوربي ناجح بالفحص المختبري ثلاث طبقات مع كل ما يتطلبه العمل و حسب قناعة و توجيهات اللجنة المشرفة.



4-تجهيز المواد والمعدات والعمال لنشر الجدران من الخارج بالإضافة الى الستارة بالاسمنت الابيض المحلي المنشأ الناجح بالفحص المختبري (نثر كبس) و بما يتلائم مع ما موجود وباستعمال الماكينة الخاصة بالنثر و حسب قناعة و توجيهات المهندس المشرف.

9-اعمال تغليف الارضيات و الجدران :-

1- تجهيز المواد و المعدات و العمال للقيام باعمال تغليف أرضية الملحق بالكامل عدا ارضية المجموعة الصحية بالمرمر منشأ تركي و حسب النوعية و القياسات و اللون الذي تحدده اللجنة المشرفة وباستخدام مونة السمنت و الرمل بنسبة (3:1) , شاملاً العمل درز المفاصل بمونة الاسمنت الأبيض و الرمل و بنسبة (1:1) و حسب توجيهات المهندس المشرف.

2- تجهيز المواد و المعدات و العمال للقيام باعمال تغليف جدران و ارضية (المجموعة الصحية) و جدران المطبخ بالسيراميك ناجح بالفحص المختبري (الفيزيائي و الكيميائي) على ان يكون سيراميك الارضيات (Anti-Sliding FullBody) و حسب النوعية و اللون الذي تحدده اللجنة المشرفة و يكون التغليف للأرتفاع الكلي للجدران(على أن يتم استخدام مساطر من الالمنيوم عند الأركان)باستخدام مونة السمنت و الرمل (1:3) , شاملاً العمل درز المفاصل بمونة الاسمنت الأبيض و الرمل بنسبة (1:1) و حسب قناعة و توجيهات المهندس المشرف.

3- تجهيز و تركيب إزارة من السيراميك منشأ تركي بارتفاع (10)سم و بسمك لا يزيد عن 1.5 سم و حسب النوعية و اللون التي تحدده اللجنة المشرفة و يتم تثبيتها أسفل جدران (المخزن و الموزع) بمونة السمنت و الرمل بنسبة (1:3) مع كل ما يلزم لإنجاز العمل بشكل جيد و متكامل و حسب توجيهات المهندس المشرف .

10- اعمال السقف الثانوي :-

تجهيز المواد و المعدات و العمال لتجهيز و تركيب سقف ثانوي نوع اكوستك خليجي المنشأ مقاوم للحريق ناجح بالفحص المختبري و بسمك لا يقل عن 12 ملم مع كافة الملحقات اللازمة و حسب النوعية و اللون الذي تحدده اللجنة المشرفة مع كل ما يتطلبه العمل لانجازه بشكل جيد و متكامل على ان يتم استخدام مقاطع حديدية في الربط.

11-الابواب و الشبابيك :-

تجهيز المواد و المعدات و العمال للقيام بتجهيز و تركيب الابواب و الشبابيك و حسب المخططات و توجيهات المهندس المشرف و كما يلي :-

D1- تجهيز مواد و تنفيذ اعمال باب حديد ذو تغليف وجهين بليت (Gauge16) ذو فردة متكامل على ان يتم قياسه موقعياً و يكون الباب متكامل من حيث الأطار و التحشية من حديد الزاوية مع النرمادات (بعدد ثلاثة) و الكيلون نوع سويج (تركي المنشأ) مع طلاءه بمادة مانع الصدا (عراقي المنشأ) و من ثم الصبج بالبزيرة (ترابيقي المنشأ) و بثلاث طبقات على أن يكون الباب متكامل مع كافة متطلبات العمل لتثبيت الباب مع وضع سركي حديد عدد 2/.

D2- باب (UPVC) محاط باطار Upvc سمك 2 ملم على ان يكون منشأ المواد تركي , شاملاً العمل التركيب و الكيلون سويج تركي المنشأ و النرمادات (عدد ثلاثة) و كل ما يلزم لإنجاز العمل الجيد و المتكامل .

D3- باب من الالمنيوم متكامل ذو فردة واحدة و حسب الشكل المبين في المخططات ذو مقاطع جيدة (منشأ تركي سمك لا يقل عن 10سم) و أن لا يقل عدد النورمادات عن 3/ نورمادة) مع تجهيزه بمقبض من الداخل و الخارج و الكيلون الخاص بالباب نوع سويج (تركي المنشأ) على أن يكون الباب متكامل من حيث مقاطع الالمنيوم و التثبيت بصورة جيدة و بموافقة اللجنة الاشرافية مع تجهيز الباب براجع هيدروليكي (تركي المنشأ) مع كافة متطلبات العمل.

D4- باب الطوارئ- تجهيز و تركيب باب طوارئ (NAFFCO) المقاوم للحريق لمدة تصل الى 120 دقيقة نوعية مناسبة تتلائم مع نوع البناية مع النرمادات عدد 3/ لكل فردة مع كل ما يلزم.



W1- هوائية من الالمنيوم ذات مقاطع (خليجي المنشأ) كاملة مع اليدات و النرمادات و الزجاج سمك 6 ملم و المطاط مع كافة الملحقات و كل ما يتطلبه العمل لانجازة بشكل جيد و متكامل.

W2- شبك المنيوم تركي المنشأ مع الزجاج سمك 6 ملم و اليدات و سلك مانع الذباب, شاملاً العمل هوائية من الالمنيوم على ان يكون الالمنيوم بسمك لا يقل عن 10 سم كاملة مع اليدات و النرمادات مع كافة الملحقات و كل ما يتطلبه العمل لانجازة بشكل جيد و متكامل و حسب المخططات و توجيهات المهندس المشرف.

12- التأسيسات المائية و الصحية :-

تجهيز المواد و المعدات و العمال للقيام بأعمال التأسيسات المائية و الصحية و تركيبها حسب توجيهات اللجنة المشرفة على ان تكون من اجود الانواع المتوفرة بالسوق المحلية, شاملاً العمل تجهيز ومد و ربط و تأسيس أنابيب بولي برويلين (polypropylene pipes and fitting) (ناجح بالفحص المختبري الفيزيائي و الكيميائي و تخضع لضغط لا يقل عن 16 بار) (1, ¼) عقدة لشبكة الاسالة (حار و بارد) مع كافة ملحقات الانابيب من (عكوس , تقاسيم , مصغرات , صمامات) مختلفة الاحجام على ان تكون الصمامات بعد وقيل الخزانات و السخانات) مع كل ما يتطلبه العمل لربط الشبكة بالمصدر الخارجي لمياه الاسالة على ان تكون الانابيب وكافة الملحقات منشأ تركي و يكون التأسيس (دفن) و يجب التأكد من سلامة ربط الانابيب بواسطة فحص الشبكة تحت ضغط لا يقل عن (16) بار (و تعتبر اسعارها ضمن الثمن الذي لا يتدرج ككفارة مستقلة) و ايصال انبوب التغذية الى اقرب مصدر رئيسي للماء شاملاً العمل المفاتيح لكل نقطة و على ان تكون من اجود الانواع المتوفرة في السوق المحلية و بموافقة اللجنة المشرفة و حسب المواصفات الفنية . اما اعمال المجاري فتتضمن ربط انابيب بلاستيك ضغط عالي (ناجح بالفحص المختبري الفيزيائي و الكيميائي و تخضع لضغط لا يقل عن 12 بار) قياسات (4,6) عقدة مع كافة ملحقاتها من (نقاط تصريف , كليات , عكوس , تقاسيم و غيرها) و كل ما يتطلبه العمل على ان يتضمن العمل أعمال الحفرات الترابية و ربط الانابيب بالمانهولات و حوض التعفين (و تعتبر اسعارها ضمن الفقرات ادناه و لا تدرج كفارة مستقلة) شاملاً العمل الحفر و الدفن مع الحدل الجيد و ايصال الانابيب الى حوض التفطيش و التعفين مع كافة اعمال الربط باقرب شبكة مجاري موجودة, مع كل ما يتطلبه العمل لانجازة بشكل جيد و متكامل و حسب المواصفات الفنية و توجيهات المهندس المشرف.

1- تجهيز و تأسيس و ربط مغسلة فرفوري (تركي المنشأ) مع الساند (فرفوري) مع تثبيتها بصورة جيدة و ربطها بشبكة الماء الحار و البارد و سبكة امجاري و تكون مجهزة بخلاط (منشأ اوربي غربي مقاوم للصدأ و التآكل) و بالوعة كروم و سداد لفتحة التصريف و صوئدة تصريف المياه و الكليات (بلاستيك) 4 عقدة مع كل ما يتطلبه العمل من الانابيب و الملحقات و التقاسيم و العكوس .. الخ على ان تكون من اجود الانواع المتوفرة في السوق و بموافقة اللجنة المشرفة, شاملاً السعر ايصال الانابيب الى حوض التفطيش و التعفين و حسب توجيهات المهندس المشرف.

2- تجهيز و تأسيس و نصب مرفق شرقي (فرفوري) تركي المنشأ مع خلاط للماء الحار و البارد منشأ اوربي غربي مقاوم للصدأ و التآكل متكامل من حيث كافة الملحقات مع خزان الطرد الخاص به بلاستيك تركي المنشأ و الكليات و انبوب تصريف مياه الخزان مع ربطه بالشبكة مع كل ما يتطلبه العمل من الانابيب و الملحقات و التقاسيم و العكوس .. الخ على ان تكون من اجود الانواع المتوفرة في السوق و بموافقة اللجنة المشرفة, شاملاً السعر ايصال الانابيب الى حوض التفطيش و التعفين و حسب توجيهات المهندس المشرف.

3- تجهيز و تأسيس و نصب شاور فرفوري نوعية جيدة مع كافة الملحقات من الخلاط و الانابيب و العكوس و غيرها مع الربط بشبكة الاسالة و المجاري.

4- تجهيز و تأسيس و نصب خلاط كير دوش للماء الحار و البارد اوربي غربي المنشأ مقاوم للصدأ و التآكل مع الملحقات من انابيب و عكوس و شطافات و غيرها مع الربط بشبكة الاسالة و المجاري و حسب توجيهات المهندس المشرف.



5- تجهيز مواد وتنفيذ اعمال تثبيت مرآيا مستطيلة على طول منطقة المغاسل وبارتفاع (1×0.4) متر كامله مع الاطار (الالمنيوم) مقاومة للصدأ و الرطوبة منشأ تركي توضع فوق المغاسل بارتفاع مناسب.

6- تجهيز و تأسيس وتركيب سنك من الالمنيوم تركي المنشأ ذو حوض واحد مثبت على كاوتنر مصنوع من الالمنيوم تركي المنشأ مع خلاط (اوربي غربي المنشأ مقاوم للصدأ) مع الربط بشبكة الاسالة و المجاري من أنابيب تصريف الماء مع كافة الملحقات.

7- تجهيز و تأسيس ونصب وتركيب خزان ماء من البلاستيك ناجح بالفحص المختبري ذو سعة (2)م³ يتم وضعه على قاعدة كونكريتية مسلحة تتلائم مع حجم الخزان و بسلك 25 سم على ان يكون الخزان متكامل من حيث الطوافة مع الربط بشبكة الاسالة لأيصال الماء الى المجاميع الصحية و المطبخ عن طريق توفير الأنابيب مع جميع ملحقاتها من (عكوس, تقاسيم, أقفال, مصغرات.. الخ) مع كل ما يتطلبه العمل و حسب قناعة و توجيهات المهندس المشرف.

8- تجهيز و تأسيس ونصب مضخة ماء كاملة مع كافة الملحقات واجزاء الربط ويكون الماخذ والمخرج ذو قياس (1) انج والمنشأ اوربي غربي مع توفير بوستر مظلة نظامية من حديد الزاوية والصفائح المضلع لحماية المضخة من مياه الامطار.

9- تجهيز و تأسيس كيزر سعة 120 لتر للمجموعة الصحية عراقي المنشأ من النوع الجيد مع كافة الملحقات و انابيب التوصيل كافة, شاملاً العمل اعمال الربط بالشبكة مع نصب صمامات الحماية على السخانات مع توفير مظلات من الصفائح المضلع و حديد الزاوية متكاملة مع اللحام و الصبغ بمانع الصدأ و البوية و بثلاث طبقات لكل منهما لحماية السخانات من الامطار مع صبغ هيكل المظلة مع كل ما يتطلبه العمل و حسب توجيهات المهندس المشرف.

10- تجهيز و تأسيس كيزر سعة 60 لتر للمطبخ عراقي المنشأ من النوع الجيد مع كافة الملحقات و انابيب التوصيل كافة, شاملاً العمل اعمال الربط بالشبكة مع نصب صمامات الحماية على السخانات مع توفير مظلات من الصفائح المضلع و حديد الزاوية متكاملة مع اللحام و الصبغ بمانع الصدأ و البوية و بثلاث طبقات لكل منهما لحماية السخانات من الامطار مع صبغ هيكل المظلة مع كل ما يتطلبه العمل و حسب توجيهات المهندس المشرف.

11- تجهيز المواد والمعدات والعمال للقيام بإنشاء احواض تفتيش (منهولات) كونكريتية مسلحة قياس (0.5×0.5)م شاملاً العمل الحفر و صب خرسانة عادية لاسس البناء وخرسانة الارضيه بسلك 10سم باستخدام الاسمنت المقاوم للاملاح منشأ محلي و الناجح بالفحص المختبري و الرمل و الحصى الناجحين بالفحص المختبري, شاملاً السعر تجهيز و تثبيت اعطية للمنهولات مع الاطارات من مادة الأهين, شاملاً العمل كافة الانابيب المرتبطة به والدفن و الحدل حول الحوض بالتربة الجيدة مع ربط المنهول بحوض التعفين الموجود بالموقع مع كل ما يتطلبه العمل لانجازه بشكل جيد و متكامل و حسب قناعة و توجيهات المهندس المشرف.



أ:- الأعمال المدنية لـ (ملحق بناية سيطرة وحتي هدرجة و تحسين البنزين الثالثة)

3- جدول الكميات :-

ت	التفاصيل	الكمية	الوحدة	سعر الوحدة	السعر الكلي
1	تهئية الموقع :- 1- تجهيز المواد و المعدات و العمال و القيام باعمال إزالة كافة الشواغل و العوارض في الموقع المحدد للعمل شامل العمل تكسير و إزالة الصبة الكونكريتية في الموقع و حسب الأبعاد و التفاصيل و المناسيب المثبتة في المخططات ، بما يؤمن عدم الإضرار بالمنشآت المجاورة، شامل العمل تنظيف الموقع و رمي الأنقاض خارج موقع العمل في المكان الذي تحدده اللجنة المشرفة و حسب قناعة و توجيهات المهندس المشرف. 2- تجهيز المواد و المعدات و العمال و القيام باعمال إزالة الطارمة الكونكريتية (بطريقة القص) في مكان ارتباط البناء الحديث مع البناء القديم و حسب الأبعاد و التفاصيل المثبتة في المخططات باستخدام الأت قص حديثة لا تؤثر على سقف البناية الموجودة و لا تسبب اي اضرار على هيكل البناية، شامل العمل تنظيف الموقع و رمي الأنقاض خارج موقع العمل في المكان الذي تحدده اللجنة المشرفة و حسب قناعة و توجيهات المهندس المشرف. 3- تجهيز المواد و المعدات و العمال و القيام باعمال رفع شباك عدد/1 في الجزء المتعدد شي تسعنتس و سليلد نني العنرف الاول و حسب توجيهات اللجنة المشرفة مع تكسير الجدار اسفل الشباك لعمل فتحة للدخول الى الملحق و حسب الأبعاد و التفاصيل المثبتة في المخططات و بشكل يؤمن عدم الإضرار بالمبنى مع ضرورة إصلاح إطار الفتحة بالبناء و الليخ و تثبيت اطار من الخشب الزان تركي المنشأ مقاوم للرطوبة مع الصبغ بالدملك ثلاث طبقات، شامل العمل إزالة النثر على الجدران الموجودة في مكان الربط بين البناء القديم و الملحق الجديد، شامل العمل القيام باعمال رفع القطع الخارجية لأجهزة التبريد في موقع الملحق و تخيير مكان التثبيت مع ضرورة إعادة الربط بين بنيد و بالمكان الذي تحدده اللجنة المشرفة مع كافة ملحقات و مميزات العمل، شامل العمل إصلاح كافة الأضرار التي تحدث نتيجة عمل الشركة شامل العمل تنظيف الموقع في المكان الذي تحدده اللجنة المشرفة و توجيهات المهندس المشرف.	2م	80		
		2م	20		
		جملة	جملة		
2	الأعمال الترابية :- 1- تجهيز المواد و المعدات و العمال و الكادر المساحي للقيام باعمال التسوية و التعديل و الرش بالماء و الحقل الجيد للتربة الطبيعية بحيث لا تقل كثافة التربة المحدولة عن 90% من الكثافة العظمى الجافة و حسب طريقة بروكتر المعدلة، شامل العمل القيام باعمال حفر الاسس و اسفل ارضية (الملحق بالكامل + الممشى الامامي) على ان يكون الحفر بصورة مستوية و الجوانب شاقولية مع مراعاة ان يكون حفر الاسس بعرض يمكن استخدام القوالب و تسهيل عملية الطلاء بالزفت ، شامل العمل الرش بالمبيدات الحشرية و من أجود الأنواع المتوفرة في الأسواق المحلية و حسب الأبعاد و التفاصيل و المناسيب المثبتة في المخططات و توجيهات المهندس المشرف. 2- تجهيز المواد و المعدات و العمال للقيام باعمال دفن الاسس و الأرضية (الملحق بالكامل + الممشى الامامي) باستخدام سببب Type B على شكل طبقات سمك الطبقة الواحدة لا يزيد عن	3م	110		
		3م	50		



				20 سم، شاملاً العمل الرش والحمل الجيد على ان لا تقل كثافة التربة المحدولة عن 95% من الكثافة العظمى الجافة و حسب طريقة بروكتر المعدلة، شاملاً العمل الرش بالمبيدات الحشرية ومن أجود الأنواع المتوفرة في الأسواق المحلية و حسب الأبعاد و التفاصيل و المناسب المثبتة في المخططات و توجيهات المهندس المشرف.
			3	اعمال الخرسانة الاعتيادية :- تجهيز المواد و المعدات و العمال للقيام باعمال تجهيز و صب خرسانة عادية (خلط مركزي) بمقاومة انضغاط C15 بعمر 28 يوم باستخدام السمنت المقاوم للاملاح المحلي المنشأ و الناجح بالفحص المختبري و الرمل و الحصى الناجحين بالفحص المختبري، شاملاً العمل استخدام القوالب الخشبية النظيفة ، و حسب الأبعاد و التفاصيل و المناسب المثبتة في المخططات و توجيهات المهندس المشرف :- 1- خرسانة عادية اسفل الاسس مع الطلاء بالـ poly coat ثلاث طبقات و الطلاء بالـ asphalt primer ثلاث طبقات. 2- خرسانة عادية لمنايع الرطوبة (البادلو)، شاملا العمل استخدام مادة مانع الرطوبة المزوجة بالسليكا 3- خرسانة عادية لارضية الملحق بالكامل مع مراعاة رش التربة بمادة سامة ضد حشرة الأرضة قبل الصب. 4- خرسانة عادية للعتبات اسفل الشبايبك. 5-خرسانة تعمية لـ مرد الممشى.
		6	3م	
		2	3م	
		12	3م	
		2	3م	
		2	3م	
			4	اعمال الخرسانة المسلحة :- 1-تجهيز المواد و المعدات و العمال للقيام باعمال تجهيز و صب خرسانة مسلحة (خلط مركزي) بمقاومة انضغاط C35 بعمر 28 يوم باستخدام الاسمنت المقاوم للاملاح المحلي المنشأ و ناجح بالفحص المختبري و الرمل و الحصى الناجحين بالفحص المختبري و حديد تسليح ناجح بالفحص المختبري و مطابق للمواصفات العالمية ASTM615G60 ، شاملاً العمل استخدام القوالب الخشبية النظيفة مع كرسن يثربم لإنجاز اسفل الجيد و المتكامل و حسب الأبعاد و التفاصيل و المناسب المثبتة في المخططات و توجيهات المهندس المشرف :- 1- خرسانة مسلحة للاساس الشريطي مع اعمال فرش النيلون سمك (1) ملم تحت الأسس و طلاء الأسس بالفلانكوت ثلاث طبقات. 2-خرسانة مسلحة للجسور اسفل السقف. 3- خرسانة مسلحة للجسور فوق فتحات الابواب و الشبايبك. 4- خرسانة مسلحة للسقف و الستارة من الاسفل و الاعلى و حسب الأبعاد و التفاصيل المثبتة في المخططات، شاملاً العمل من كافة أنابيب التأسيسات الكهربائية. 5-خرسانة مسلحة لاساس مرد الممشى. 2- تجهيز المواد و المعدات و العمال للقيام باعمال تجهيز و صب خرسانة مسلحة (خلط مركزي) للمماشي بمقاومة انضغاط C25 بعمر 28 يوم باستخدام الاسمنت المقاوم للاملاح المحلي المنشأ و ناجح بالفحص المختبري و الرمل و الحصى الناجحين بالفحص المختبري و باستخدام حديد تسليح BRC ناجح بالفحص المختبري و مطابق للمواصفات العالمية ASTM615G60 ، مع استخدام المفصلات وملئها بالحبل الاسفنجي و ثم بالمواد الجيلاتينية شاملاً العمل فرش نايلون سمك 1 ملم اسفل المماشي، شاملاً
		50	3م	
		6	3م	



				العمل استخدام القوالب الخشبية النظيفة مع كل ما يلزم لإنجاز العمل الجيد والمتكامل و حسب الأبعاد والتفاصيل والمنايب المثبتة في المخططات و توجيهات المهندس المشرف.
5	4	3م	1- أعمال البناء بالطابوق تحت مستوى مانع الرطوبة :- تجهيز المواد و المعدات و العمال و كل ما يلزم لغرض القيام بأعمال البناء بالطابوق (عمارة - انجكتر) درجة اولى باستخدام مونة الرمل و السمنت بنسبة خلط (1:3) باستخدام السمنت المقاوم للملاح عراقي المنشأ مع اعمال ليخ الجدران من الجانبين و الطلاء بالزفت من الجانبين و حسب الأبعاد و التفاصيل المثبتة في المخططات و توجيهات المهندس المشرف. 2- أعمال البناء بالطابوق فوق مستوى مانع الرطوبة :- تجهيز المواد و المعدات و العمال و كل ما يلزم لغرض القيام بأعمال البناء بالطابوق (عمارة - انجكتر) درجة اولى للجدران الخارجية و الداخلية و قواطع الحمامات باستخدام مونة السمنت و الرمل بنسبة خلط (1:3) باستخدام السمنت العراقي المنشأ و حسب الأبعاد و التفاصيل المثبتة في المخططات على ان لا يزيد ارتفاع الجدران الفاصلة بين وحدات المجموعة الصحية عن 2.20 متر مع كل ما يلزم لانجاز العمل و حسب توجيهات المهندس المشرف.	
6	52	2م	اعمال التسطيح :- تجهيز المواد و المعدات و العمال للقيام باعمال طلاء السطح بطبقتين من الفلانكوت بعد تنظيف السطح بصورة جيدة, شاملاً العمل فرش ثلاث طبقات من القير على ان لا يقل سمك الطبقة الواحدة عن (3) ملم بينهما طبقتين من اللباد خليجي المنشأ بسمك (2)ملم, شاملاً العمل الستارة الجانبية بأرتفاع (25)سم, شاملاً العمل فرش طبقة من الفلين المضغوط بسمك 5 سم و كثافة 40 كغم/م ³ , شاملاً العمل التفتيش بالتنسيخ بالتنسيخ الناجح بالفحص المختبري مع طبقة الرمل الناعم سمك 8 سم مع عمل التسليط المناسب لطبقة الرمل باتجاه المرازيب عند الجوانب مع ملئ المفاصل باستخدام الماسك خليجي المنشأ وبصورة جيدة مع الكي الحراري مع كل ما يلزم لانجاز العمل بشكل جيد و متكامل و حسب الأبعاد و التفاصيل المثبتة في المخططات و توجيهات المهندس المشرف.	
7	5	عدد	تجهيز المواد و المعدات و العمال لتجهيز و نصب و تثبيت مرازيب بلاستيك (upvc) منشأ محلي ضغط 12 بار قياس (4) أنج مع كافة الملحقات من (الكوس و الكعوب) مع أعمال تثبيت المرازيب على الجدار مع كل ما يتطلبه العمل لانجازه بشكل جيد و متكامل و حسب الأبعاد و التفاصيل المثبتة في المخططات و توجيهات المهندس المشرف.	
8	280	2م	اعمال الإنهاءات :- 1- تجهيز المواد و المعدات و العمال للقيام باعمال التنظيف من الغبار و المواد العالقة بعد غلق جميع الفتحات في الجدران شاملاً العمل تنظيف الجدران جيداً بواسطة الماء ثم التشرية بمزيج من الاسمنت و الماء ثم اللبخ للجدران من الداخل و الخارج بمونة الاسمنت و الرمل بنسبة خلط (1:3) و بسمك 2 سم مع استخدام مساطر من الالمنيوم كل 1 متر بين مسطرة و اخرى بطول 1.75 متر مع مراعاة ان تكون الزوايا شاقولية و حادة, شاملاً العمل استخدام شبك حديد في أماكن التقاء الجدار بالعمود و الأوجه الكونكريتية الصقيلة و في الأماكن التي حددتها اللجنة المشرفة و حسب قناعة و توجيهات المهندس المشرف. 2- تجهيز المواد و المعدات و العمال للقيام بتنفيذ اعمال معجونة	
	65	2م		



				<p>الجدران من الداخل باستخدام معجون جداري اوربي المنشأ ناجح بالفحص المختبري و حسب عدد الطبقات التي تحددها اللجنة المشرفة على ان لا تقل عن ثلاث طبقات مع مراعاة ان تكون الاوجه مستوية و خالية من التموجات و حسب قناعة و توجيهات المهندس المشرف.</p> <p>3-تجهيز المواد و المعدات و العمال لطلاء جدران (المخزن و الموزع) من الداخل بالدهان منشأ غربي او اوربي ناجح بالفحص المختبري ثلاث طبقات مع كل ما يتطلبه العمل و حسب قناعة و توجيهات اللجنة المشرفة.</p> <p>4-تجهيز المواد و المعدات و العمال لنثر الجدران من الخارج بالإضافة الى الستارة بالاسمنت الابيض المحلي المنشأ الناجح بالفحص المختبري (نثر كبس) و بما يتلائم مع ما موجود وباستعمال الماكينة الخاصة بالنثر و حسب قناعة و توجيهات المهندس المشرف.</p>
		65	م ²	
		110	م ²	
		21	م ²	<p>اعمال التغليف للجدران و الارضيات :-</p> <p>1- تجهيز المواد و المعدات و العمال للقيام باعمال تغليف أرضية الملحق بالكامل عدا ارضية المجموعة الصحية بالمرمر منشأ تركي و حسب النوعية و القياسات و اللون الذي تحدده اللجنة المشرفة وباستخدام مونة السمنت و الرمل بنسبة (3:1), شاملاً العمل درز المفاصل بمونة الاسمنت الأبيض و الرمل و بنسبة (1:1) و حسب توجيهات المهندس المشرف.</p>
		170	م ²	<p>2- تجهيز المواد و المعدات و العمال لتثبيت جدران و ارضية (المجموعة الصحية) و جدران المطبخ بالسيراميك ناجح بالفحص المختبري (الفيزيائي و الكيميائي) على ان يكون سيراميك الارضيات (Anti-Sliding FullBody) و حسب النوعية و اللون الذي تحدده اللجنة المشرفة ويكون التغليف للأرتفاع الكلي للجدران(على ان يتم استخدام مساطر من الالمنيوم عند الأركان)باستخدام مونة السمنت و الرمل (3:1), شاملاً العمل درز المفاصل بمونة الاسمنت الأبيض و الرمل بنسبة (1:1) و حسب قناعة و توجيهات المهندس المشرف.</p>
		22	م.طول	<p>3- تجهيز و تركيب ازارة من السيراميك منشأ تركي بارتفاع (10)سم و بسمك لا يزيد عن 1.5 سم و حسب السرعة و اللون التي تحدده اللجنة المشرفة و يتم تثبيتها أسفل جدران (المخزن و الموزع) بمونة السمنت و الرمل بنسبة (1:2) على كل ما يلزم لإنجاز العمل بشكل جيد و متكامل و حسب توجيهات المهندس المشرف.</p>
		45	م ²	<p>اعمال السقف الثانوي :-</p> <p>تجهيز المواد و المعدات و العمال لتجهيز و تركيب سقف ثانوي نوع اكوستك خليجي المنشأ مقاوم للحريق ناجح بالفحص المختبري و بسمك لا يقل عن 12 ملم مع كافة الملحقات اللازمة و حسب النوعية و اللون الذي تحدده اللجنة المشرفة مع كل ما يتطلبه العمل لانجازه بشكل جيد و متكامل على ان يتم استخدام مقاطع حديدية في الربط.</p>
				10



				<p>أعمال الأبواب و الشبابيك :-</p> <p>تجهيز المواد و المعدات و العمال للقيام بتجهيز و تركيب الابواب و الشبابيك و حسب المخططات و توجيهات المهندس المشرف و كما يلي :-</p> <p>D1- تجهيز مواد وتنفيذ اعمال باب حديد ذو تغليف وجهين بليت (Gauge16) ذوفرده متكامل على ان يتم قياسه موقعياً و يكون الباب متكامل من حيث الأطار و التحشية من حديد الزاوية مع الزمرادات (بعدد ثلاثة) و الكيلون نوع سويج (تركي المنشأ) مع طلاءه بمادة مانع الصدأ (عراقي المنشأ) و من ثم الصبغ بالبوية (عراقي المنشأ) و بثلاث طبقات على أن يكون الباب متكامل مع كافة متطلبات العمل لتثبيت الباب مع وضع سركي حديد عدد 2/.</p> <p>D2- باب (UPVC) محاط باطار Upvc سمك 2 ملم على ان يكون منشأ المواد تركي ,شاملاً العمل التركيب و الكيلون سويج تركي المنشأ و الزمرادات (عدد ثلاثة) و كل ما يلزم لإنجاز العمل الجيد و المتكامل .</p> <p>D3- باب من الالمنيوم متدائن ذو غرده واحدة و حسب النكل المبين في المخططات ذو مقاطع جيدة (منشأ تركي سمك لا يقل عن 10سم) وأن لا يقل عدد النورمادات عن 3/ نورمادة) مع تجهيزه بمقبض من الداخل و الخارج و الكيلون الخاص بالباب نوع سويج (تركي المنشأ) على أن يكون الباب متكامل من حيث مقاطع الالمنيوم و التثبيت بصورة جيدة و بموافقة اللجنة الاشرافية مع تجهيز الباب براجع هيدروليكي (تركي المنشأ) مع كافة متطلبات العمل.</p> <p>D4- باب الطوارئ- تجهيز و تركيب باب طوارئ (NAFFCO) المقاوم للحريق لمدة تصل الى 120 دقيقة نوعية مناسبة تتلائم مع نوع البناية مع الزمرادات عدد 3/ لكل فرده مع كل ما يلزم.</p> <p>W1- هوائية من الالمنيوم ذات مقاطع (خارجي المنشأ) كاملة مع اليدات و الزمرادات و الزجاج سمك 6 ملم و المطاط مع كافة الملحقات و كل ما يتطلبه العمل لانجازه بشكل جيد و متكامل.</p> <p>W2- شباك المنيوم تركي المنشأ مع الزجاج سمك 6 ملم و اليدات و سلك مانع الذباب , شاملاً العمل هوائية من الالمنيوم على ان يكون الالمنيوم بسمك لا يقل عن 10 سم كاملة مع اليدات و الزمرادات مع كافة الملحقات و كل ما يتطلبه العمل لانجازه بشكل جيد و متكامل و حسب المخططات و توجيهات المهندس المشرف.</p>	11
				<p>التاسيسات المائية و الصحية :-</p> <p>تجهيز المواد و المعدات و العمال للقيام بأعمال التاسيسات المائية و الصحية و تركيبها حسب توجيهات اللجنة المشرفة على ان تكون من اجود الانواع المتوفرة بالسوق المحليه ,شاملاً العمل تجهيز ومد وربط و تاسيس انابيب بولي بروبيلين polypropylene pipes and (fitting) (ناجح بالفحص المختبري الفيزيائي و الكيميائي و تخضع لضغط لا يقل عن 16 بار) (1, ¼) عقدة لشبكة الأسالة (حار و بارد) مع كافة ملحقات الانابيب من (عكوس , تقاسيم , مصغرات , صمامات) مختلفة الاحجام على أن تكون الصمامات بعد وقيل الخزانات و السخانات) مع كل ما يتطلبه العمل لربط الشبكة بالمصدر الخارجي لمياه الأسالة على أن تكون الانابيب و كافة الملحقات منشأ تركي و يكون التاسيس (دفن) و يجب التأكد من سلامة ربط الأنابيب بواسطة فحص الشبكة تحت ضغط لا يقل عن (16) بار (و تعتبر اسعارها ضمن الفقرات ادنا) و لاتدرج كفقرة</p>	12



مستقلة) وايصال انبوب التغذية الى اقرب مصدر رئيسي للماء شاملاً العمل المفاتيح لكل نقطة وعلى ان تكون من اجود الانواع المتوفرة في السوق المحلية وبموافقة اللجنة المشرفة وحسب المواصفات الفنية . اما اعمال المجاري فتتضمن ربط انابيب بلاستيك ضغط عالي (ناجح بالفحص المختبري الفيزيائي والكيميائي و تخضع لضغط لا يقل عن 12 بار) قياسات (6,4) عقدة مع كافة ملحقاتها من (نقاط تصريف , كليات , عكوس , تقاسيم وغيرها) وكل ما يتطلبه العمل على أن يتضمن العمل أعمال الحفريات الترابية وربط الانابيب بالمانهولات وحوض التعفين (وتعتبر اسعارها ضمن الفقرات ادناه ولا تنزع كفقرة مستقلة) شاملاً العمل الحفر والدفن مع الحدل الجيد و ايصال الانابيب الى حوض التفتيش والتعفين مع كافة اعمال الربط باقرب شبكة مجاري موجودة مع كل ما يتطلبه العمل لانجازها بشكل جيد و متكامل و حسب المواصفات الفنية وتوجيهات المهندس المشرف.

2 عدد

1- تجهيز و تأسيس و ربط مغسلة فرفوري (تركي المنشأ) مع الساند (فرفوري) مع تثبيتها بصورة جيدة وربطها بشبكة الماء (الحرار و البارد) و شبكة المجاري و تكون مجهزة بخلاط (منشأ اوربي غربي مقاوم للصدأ و التآكل) و بالوعة كروم و سداد لفتحة التصريف و صوئدة تصريف , المياه و الكليات (بلاستيك) 4 عقدة مع كل ما يتطلبه العمل من الأنابيب والملحقات و التقاسيم و العكوس .. الخ على ان تكون من اجود الانواع المتوفرة في السوق و بموافقة اللجنة المشرفة شاملاً السعر ايصال الأنابيب الى حوض التفتيش والتعفين وحسب توجيهات المهندس المشرف.

2 عدد

2- تجهيز و تأسيس و نصب مغسلة فرفوري (فرفه ري) تركي المنشأ مع خلاط للماء الحار و البارد منشأ اوربي غربي مقاوم للصدأ و التآكل متكامل من حيث كافة الملحقات مع خزان الطرد الخاص به بلاستيك تركي المنشأ و الكليات و انبوب تصريف مياه الخزان مع ربطه بالشبكة مع كل ما يتطلبه العمل من الأنابيب والملحقات و التقاسيم و العكوس .. الخ على ان تكون من اجود الانواع المتوفرة في السوق و بموافقة اللجنة المشرفة شاملاً السعر ايصال الأنابيب الى حوض التفتيش والتعفين وحسب توجيهات المهندس المشرف.

1 عدد

3- تجهيز و تأسيس و نصب شاور فرفوري نوعية جيدة مع كافة الملحقات من الخلاط و الأنابيب و العكوس و غيرها مع الربط بشبكة الاسالة و المجاري.

2 عدد

4- تجهيز و تأسيس و نصب خلاط كبير دوش للماء الحار و البارد اوربي غربي المنشأ مع انبوب تصريف من انابيب عكوس و شطافات وغيرها مع الربط بشبكة الاسالة و المجاري و حسب توجيهات المهندس المشرف.

2 عدد

5- تجهيز مواد و تنفيذ اعمال تثبيت مرآيا مستطيلة على طول منطقة المغاسل و بارتفاع (1×0.4) متر كامله مع الاطار (الالمنيوم) مقاومة للصدأ و الرطوبة منشأ تركي توضع فوق المغاسل بارتفاع مناسب.

1 عدد

6- تجهيز و تأسيس و تركيب سنك من الالمنيوم تركي المنشأ ذو حوض واحد مثبت على كاونتر مصنوع من الالمنيوم تركي المنشأ مع خلاط (اوربي غربي المنشأ مقاوم للصدأ) مع الربط بشبكة الاسالة و المجاري من انابيب تصريف الاساء مع كافة الملحقات.

1 عدد

7- تجهيز و تأسيس و نصب وتر كيب خزان ماء من البلاستيك ناجح بالفحص المختبري ذو سعة (2)م³ يتم وضعه على قاعدة كونكريتية مسلحة تتلائم مع حجم الخزان و بسلك 25 سم على ان يكون الخزان متكامل من حيث الطوافة مع الربط بشبكة



			<p>الاسالة لأبصال الماء الى المجاميع الصحية و المطبخ عن طريق توفير الأنايبب مع جميع ملحقاتها من (عكوس, تقاسيم, أقفال, مصغرات.. الخ) مع كل ما يتطلبه العمل و حسب قناعة و توجيهات المهندس المشرف.</p>
1	عدد	8-	<p>تجهيز و تأسيس و نصب مضخة ماء كاملة مع كافة الملحقات و اجزاء الربط و يكون الماخذ و المخرج ذو قياس (1) انج و المنشأ اوريبي غربي مع توفير بومنتر مظنة نظامية من حديد الزاوية و الصفيح المضلع لحماية المضخة من مياه الامطار.</p>
1	عدد	9-	<p>تجهيز و تأسيس كيزر سعة 120 لتر للمجموعة الصحية عراقي المنشأ من النوع الجيد مع كافة الملحقات و انايبب التوصيل كافة, شاملاً العمل اعمال الربط بالشبكة مع نصب صمامات الحماية على السخانات مع توفير مظلات من الصفيح المضلع و حديد الزاوية متكاملة مع اللحام و الصبغ بمانع الصدأ و البوية و بثلاث طبقات لكل منهما لحماية السخانات من الامطار مع صبغ هيكل المظلة مع كل ما يتطلبه العمل و حسب توجيهات المهندس المشرف.</p>
1	عدد	10-	<p>تجهيز و تأسيس كيزر سعة 60 لتر للمطبخ عراقي المنشأ من النوع الجيد مع كافة الملحقات و انايبب التوصيل كافة, شاملاً العمل اعمال الربط بشبكية مع مشابك حماية على السخانات مع توفير مظلات من الصفيح المضلع و حديد الزاوية متكاملة مع اللحام و الصبغ بمانع الصدأ و البوية و بثلاث طبقات لكل منهما لحماية السخانات من الامطار مع صبغ هيكل المظلة مع كل ما يتطلبه العمل و حسب توجيهات المهندس المشرف.</p>
3	عدد	11-	<p>تجهيز المواد و المعدات و العمال للقيام بانشاء احواض تفتيش (منهولات) كونكر بتية مسلحة قياس (0.5×0.5)م شاملاً العمل الحفر و صب خرسانة عادية لاسس البناء و خرسانة الارضيه بسمك 10سم باستخدام الاسمنت المقاوم للاملاح منشأ محلي و الناجح بالفحص المختبري و الرمل و الحصى الناححين بالفحص المختبري, شاملاً السعر تجهيز و تثبيت اغطية الـ منهولات مع الاطارات من مادة الأهين, شاملاً العمل كافة الانايبب المرتبطة به و الدفن و الحدل حول الحوض بالتراب الحبيدة مع ربط المنهول بحوض التعفين الموجود بالموقع مع كل ما يتطلبه العمل لانجازه بشكل جيد و متكامل و حسب قناعة و توجيهات المهندس المشرف.</p>



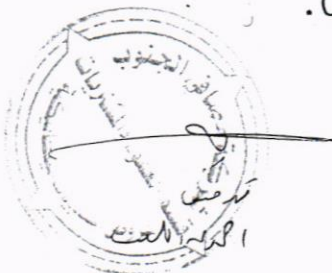
ب: - الاعمال الكهربائية

1- الشروط والمواصفات العامة:

1. تكون التأسيسات الكهربائية للبناء من النوع اله خفي (الدفن). استخدام أنابيب بلاستيك قياس 25 ملم P.V.C 2 وبدخلها أسلاك مفردة قياس (1.5 ملم 2) لكل من الخط والمتعادل والارضي لتغذية دوائر الانارة والمفصلات.
2. استخدام أنابيب بلاستيك قياس 25 ملم P.V.C 2 وبدخلها أسلاك مفردة قياس (2,5 ملم 2) لكل من الخط والمتعادل والارضي وذلك لتغذية دوائر القوة واسلاك قياس (4ملم 2) للحرار والبارد والارضي لتغذية نقاط القوة ومأخذ 32 أمبير للسخان.
3. يجب عدم امرار اكثر من دائرتين من دوائر القوة خلال الانبوب الواحد.
4. تكون الاسلاك الكهربائية المفردة المستخدمة في التأسيسات هي (احمر, اصفر, ازرق) للحرار و(اسود) للبارد و(اخضر موشح بالأصفر) للأرضي.
5. جميع أنابيب التأسيس الخاصة بدوائر الانارة يجب ان يكون مسارها في السقف أما أنابيب التأسيس الخاصة بدوائر القوة فيجب ان يكون مسارها على طول الجدار وفي حال تقاطعها مع الابواب والشبابيك يجب استخدام صناديق ربط بلاستيكية نزع لامتصاص اهتزاز هذه الانابيب فوق الابواب والشبابيك.
6. جميع الانابيب المستخدمة للإنارة في السقف يتم تثبيتها بواسطة رابط بلاستيكي ويتم الحفر للأنابيب في الجدار عند نزوله من السقف وحتى التقائه في لوحة التوزيع وحسب توجيهات اللجنة المشرفة.
7. في حالة وجود اكثر من اثنتين عموديين في مسار الانابيب البلاستيكية فيجب استخدام صناديق ربط بلاستيكية جيدة.
8. يجب عدم استخدام الاشرطة اللاصقة (P.V.C tape) لربط الأسلاك داخل صناديق الربط (J.Box) وإنما يجب استخدام رابط خزفي او بلاستيكي (porcelain screw connector) or P.V.C
9. لا يجوز خراط تأسيسات دوائر (الانارة) مع دوائر القوة وإنما يجب ان تكون منفصلة عن بعضها البعض.
10. يجب ان لا تزيد تغذية الدائرة الواحدة لتغذية القوي عن :-
- نقطة لمأخذ القوي (13 امبير و15 امبير).
- كل مأخذ قوي (20) امبير او (30) امبير له سلك مستقل مباشرة من اللوحة الرئيسية.
11. يكون ارتفاع مأخذ القوي بمسافة لا تقل عن (1,2) متر عن مستوى سطح الأرض.
12. يكون ارتفاع المفاتيح الكهربائية بمسافة لا تزيد عن (1,2) متر عن مستوى سطح الأرض وبمسافة لا تقل عن (15) سم عن حافة الابواب والشبابيك.
13. يكون ارتفاع مأخذ القوي بمسافة لا تزيد عن (0,5) متر عن مستوى سطح الارض.
14. يجب ربط السلك في كل دائرة كهربائية بتضيب التجميع الارضي داخل لوحة التوزيع الكهربائية من جهة وبإبدان المفاتيح الكهربائية وبتركييب مأخذ القوي وتركييب الانارة من الجهة الأخرى .
15. يجب إجراء الفحص النهائي لكافة اعمال التأسيسات الكهربائية والقابلات للتأكد من وجود العازلية المطلوبة وعدم وجود دائرة قصر (Leak) مع بعضها أو فيما بينها وبين الأرض.
16. كل قاطع دورة في لوحة التوزيع (DB) له خط ومتعادل وارضى خاص به.
17. للمهندس المشرف الحقة، في (فضاء) عما، غير مطابق للشروط والمواصفات الفنية المطلوبة وتعرض نماذج قبل البدء بالعمل على المهندس المشرفة.

1. تكون مناشى المواد كالاتي :-

- أ. تكون الأسلاك والقابلات من منشأ أردني درجة اولي.
- ب. لوحة التوزيع الجدارية من منشأ أوربي غربي. ارضا يكافئها.
- ت. تراكيب الانارة من منشأ اوريبي ارضا يكافئها.



(15 - 19)

شوراء
شوراء

- ث. قواطع الدورة والسراكت و مفاتيح التشغيل والسوككاتات من منشأ اوربي غربي .
 ج. مفرغات الهواء نوع Panasonic.
 ح. السخان عراقي نوع الجابري.

13. جميع الكميات خاضعة للذرعة النهائية.

2- وصف العمل :-

1. تجهيز ومد ودفن وفحص قابلو مسلح قياس (4*10 mm2) يمتد من بنل كهرباء القسم ويغذي اوحدة التوزيع الداخلية الخاصة بتغذية البناء وحسب المواصفات stranded copper conductor PVC (insulation ,SWA,PVC sheathed size (4*10mm2 ويكون منشأ القابل حسب مواصفات IEC وحسب توجيهات المهندس المشرف.
2. تجهيز ونصب وتأسيس وربط لوحة توزيع جداريه ضد الرطوبة تحتوي على قاطع دورة رئيسي ثلاثي الأطوار رباعي الأقطاب سعة 45 أمبير بضمنه حماية ضد التسرب للارضي وقواطع دورة فرعية احادية بعدد 6 موزعة كالاتي :-
 - قاطع دورة احادي سعة 32 أمبير عدد / 3.
 - قاطع دورة احادي سعة 25 أمبير عدد / 2.
 - قاطع دورة احادي سعة 10 أمبير عدد / 1.
3. تجهيز ونصب وتأسيس وفحص و تشغيل تراكيب إنارة 60*60 نوع LED سعة لا تقل عن 80 واط كاملة مع مفاتيح التشغيل وكافة الملحقات تثبت في السقف لإنارة كخزن الماء و الممر
4. تجهيز ونصب وتأسيس وفحص و تشغيل تراكيب إنارة نوع LED ضد الرطوبة سعة 40 واط كاملة مع مفاتيح التشغيل وكافة الملحقات تثبت في السقف لإنارة المجموعة الصحية والمطبخ.
5. تجهيز ونصب وتأسيس وفحص و تشغيل إنارة جدارية نوع LED ضد الظروف الجوية سعة لا تقل عن 40 واط كاملة مع مفاتيح التشغيل وكافة الملحقات لإنارة البناية من الخارج.
6. تجهيز ونصب وتأسيسو فحص و تشغيل مفرغات هواء قياس 8 انج تثبت في زجاج شبابيك المجموعة الصحية كاملة مع كافة الملحقات ومفاتيح التشغيل ويكون لكل مفرغة مفتاح مستقلو توزع حسب المخطط المرفق و توجيهات المهندس المشرف.
7. تجهيز ونصب وتأسيسو فحص و تشغيل مفرغات هواء قياس 10 انج تثبت في زجاج شباك المطبخ كاملة مع كافة الملحقات ومفاتيح التشغيل ويكون لكل للمفرغة مفتاح مستقلو توزع حسب المخطط المرفق و توجيهات المهندس المشرف.
8. تجهيز ونصب وتأسيس وفحص و تشغيل سويج سوكت 13 أمبير كاملة مع كافة الملحقات.



نورس (م.م.س)

(١٥٩ - ١٦٥)

(Handwritten signature)

9. تجهيز ونصب وتأسيس ونس و تشغيل سويج سركت 15 كاملة مع كافة الملحقات.

10. تجهيز ونصب وتأسيس و فحص و تشغيل سويج سعة 32 أمبير مع كافة الملحقات لتغذية السخان.



(17 - 19)

3- جدول الكميات

الاعمال الكهربائية					
		30	م ط	1	تجهيز ومد ودفن وفحص قابلو مسلح قياس (4*10 mm ²) يمتد من بئل كهرباء القسم ويغذي لوحة التوزيع الداخلية الخاصة بتغذية البناء وحسب المواصفات stranded copper conductor PVC insulation (3WA,PVC sheathed size (4*10mm ² ويكون منشأ القابلو حسب مواصفات IEC وحسب توجيهات المهندس المشرف.
		1	عدد	2	تجهيز ونصب وتأسيس وربط لوحة توزيع جدارية ضد الرطوبة تحتوي على قاطع دورة رئيسي ثلاثي الأطوار رباعي الأقطاب سعة 45 أمبير بضمنه حماية ضد التسرب للارضي وقواطع دورة فرعية بعدد 1/موزعة كالآتي :- - قاطع دورة أحادي سعة 32 أمبير عدد / 3. - قاطع دورة أحادي سعة 25 أمبير عدد/2. - قاطع دورة أحادي سعة 10 أمبير عدد/1.
		4	عدد	3	تجهيز ونصب وتأسيس وفحص وتشغيل تراكيب إنارة 60*60 نوع LED سعة لا تقل عن 80 واط كاملة مع مفاتيح التشغيل وكافة الملحقات تثبت في السقف لإنارة مخزن الماء و الممر
		10	عدد	4	تجهيز ونصب وتأسيس وفحص وتشغيل تراكيب إنارة نوع LED ضد الرطوبة سعة 40 واط كاملة مع مفاتيح التشغيل وكافة الملحقات تثبت في السقف لإنارة المجموعة الصحية و المطبخ توزع حسب توجيهات المهندس المشرف.
		5	عدد	5	تجهيز ونصب وتأسيس وفحص وتشغيل إنارة جدارية نوع LED ضد الرطوبة، الجيرية سعة لا تقل عن 40 واط كاملة مع مفاتيح التشغيل وكافة الملحقات لإنارة البناية من الخارج.
		2	عدد	6	تجهيز ونصب وتأسيس وفحص وتشغيل مفرغة هواء قياس 8 انج للمجموعة الصحية تثبت في زجاج الشبايك كاملة مع كافة الملحقات ومفاتيح التشغيل ويكون لكل



مهندس المشرف

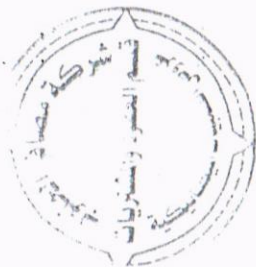
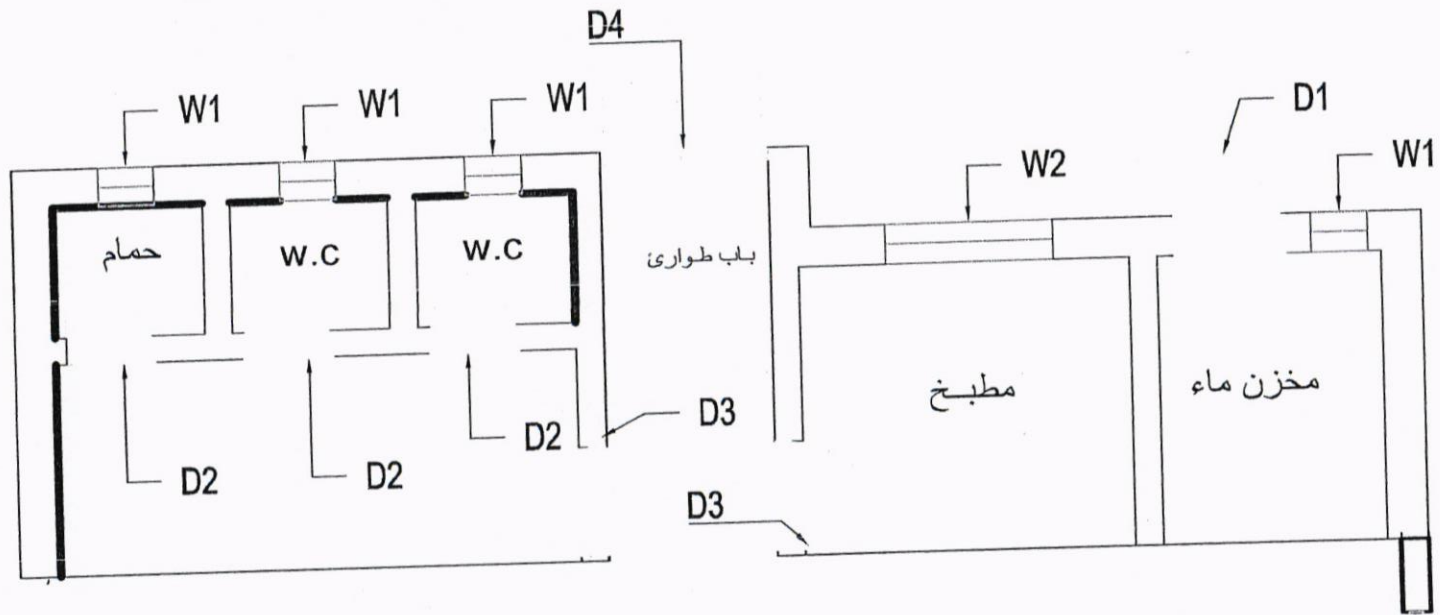
(19 - 19)

مهندس المشرف

				مفرغة مفتاح مستقل.
		1	عدد	تجهيز ونصب وتأسيس و فحص و تشغيل مفرغات هواء قياس 10 انج تثبت في زجاج شبك المطبخ كاملة مع كافة الملحقات ومفاتيح التشغيل ويكون لكل للمفرغة مفتاح مستقل و توزع حسب المخطط المرفق و توجيهات المهندس المشرف.
		3	عدد	تجهيز ونصب وتأسيس و فحص و تشغيل سويج سوكت 13 أمبير كاملة مع كافة الملحقات.
		1	عدد	تجهيز ونصب وتأسيس و فحص و تشغيل سويج سوكت 15 كاملة مع كافة الملحقات.
		2	عدد	تجهيز ونصب وتأسيس و فحص و تشغيل سويج سعة 32 أمبير مع كافة الملحقات لتغذية السخان.

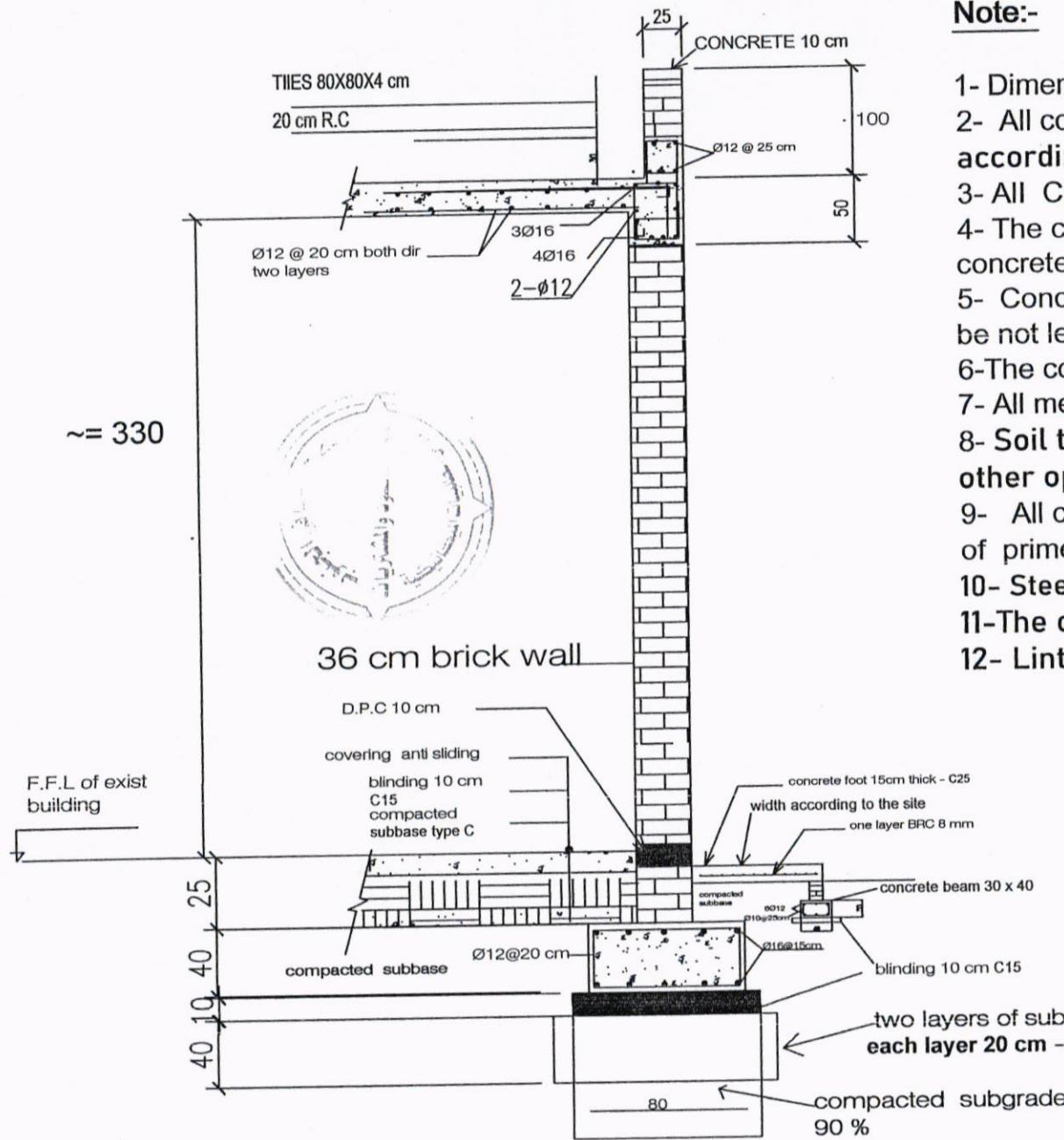
[Handwritten signature]





South Refineries Company	
DISCIPLINED	
PROJECT NAME: ملحق بناية سيطرة وحدتي مدرجة لوتامين البستون 3	
SHEET NAME مخطط توزيع الابواب والشبكات	
Scale N.T.S	Sh.No:2
Department of Engineering and Planning	
DESIGNED BY:ENG Duaa Mejed	
Date	3-9-2023

Handwritten signature and text in Arabic script.

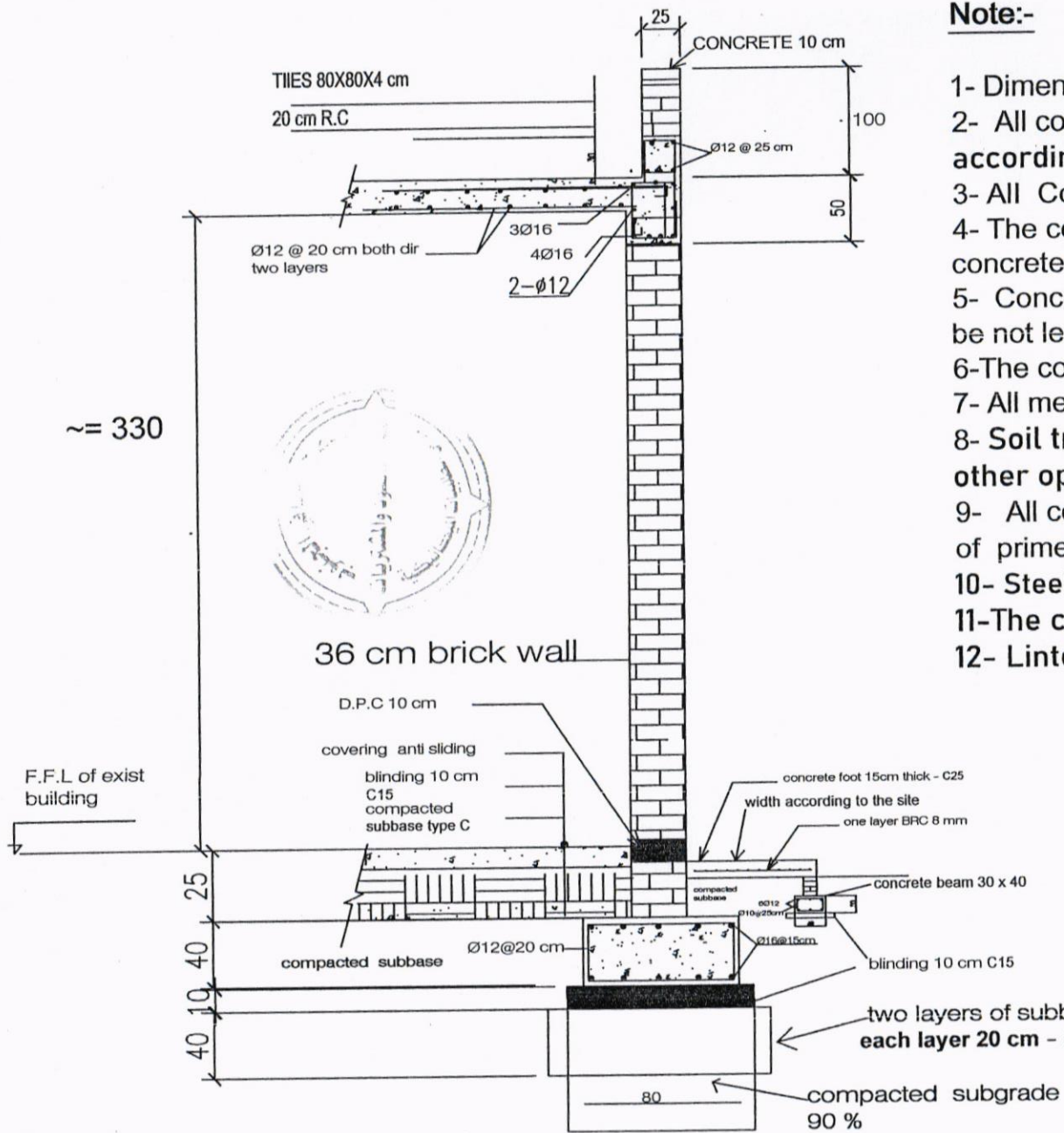


Section A-A

Note:-

- 1- Dimensions are in cm
- 2- All construction materials must be passed the laboratory tests according to the standard specifications
- 3- All Concrete works must be according to the ACI code - 318- 18
- 4- The cement should be used is sulphate resistance cement for all concrete works in touch with soil
- 5- Concrete compression strength for reinforced concrete should be not less than (35 mpa) at 28 days
- 6-The contract can modify the Leveling according to the site situation
- 7- All measurements according to the site and exist building
- 8- Soil treatment below the foundation by boulders or other options if needed
- 9- All concrete in touch with soil should be coated with three layers of primer coat for all concrete faces
- 10- Steel reinforcement should be according to ASTM A615 G60
- 11-The contract should be provided shop drawing for each items
- 12- Lintel over all doors and windows

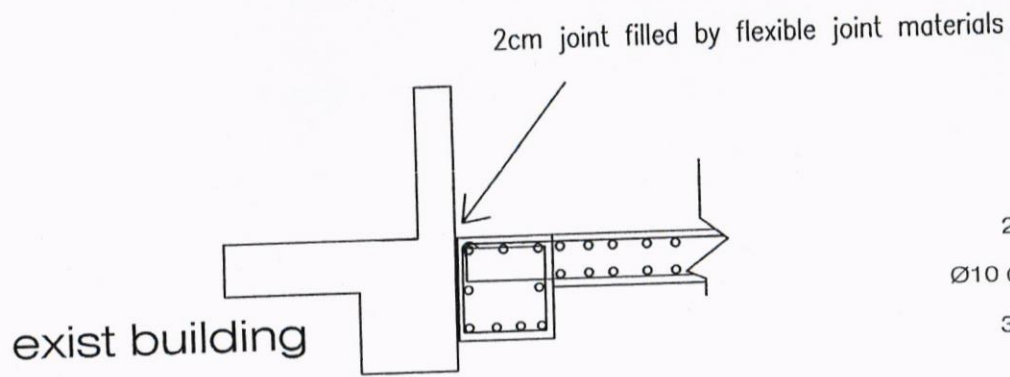
South Refineries Company			
Drawing Name	Date	Scale	Sheet Number
wall section	-2023		1-3
Drawing by Ali A	Checked by Wathiq Abdullah	Approved by Wathiq Abdullah	



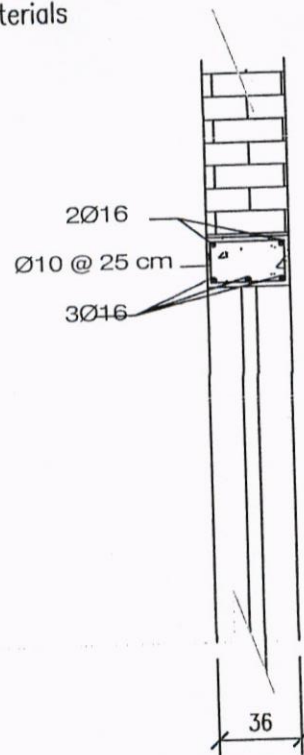
Note:-

- 1- Dimensions are in cm
- 2- All construction materials must be passed the laboratory tests according to the standard specifications
- 3- All Concrete works must be according to the ACI code - 318- 18
- 4- The cement should be used is sulphate resistance cement for all concrete works in touch with soil
- 5- Concrete compression strength for reinforced concrete should be not less than (35 mpa) at 28 days
- 6-The contract can modify the Leveling according to the site situation
- 7- All measurements according to the site and exist building
- 8- Soil treatment below the foundation by boulders or other options if needed
- 9- All concrete in touch with soil should be coated with three layers of primer coat for all concrete faces
- 10- Steel reinforcement should be according to ASTM A615 G60
- 11-The contract should be provided shop drawing for each items
- 12- Lintel over all doors and windows

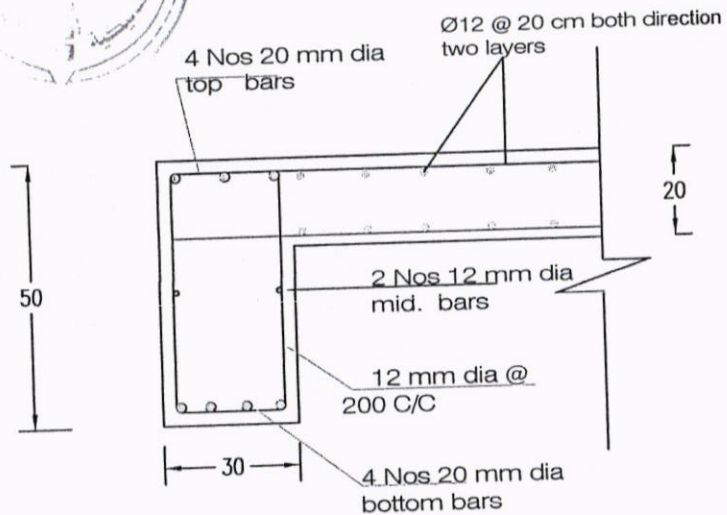
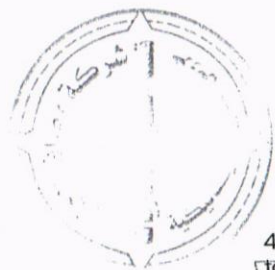
South Refineries Company				
Drawing Name	Date	Scale	Sheet Number	
wall section	-2023		1-3	
Drawing by	Checked by	Approved by		
Ali A	Wathiq Abdullah	Wathiq Abdullah		



Section D-D

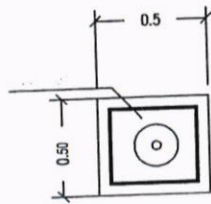


SECTION - LINTEL OVER WINDOWS

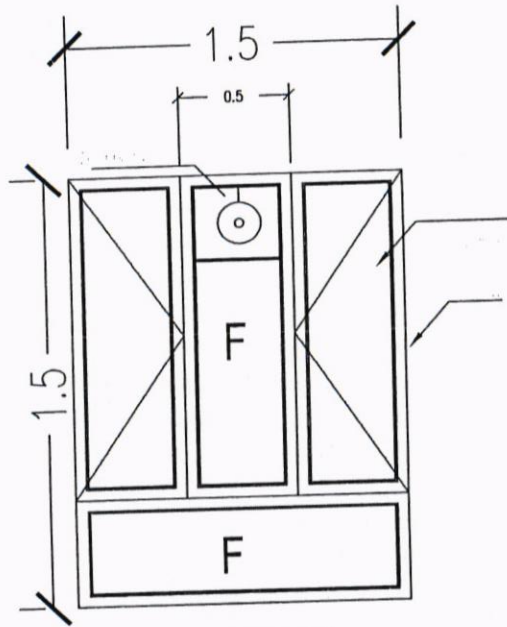


BEAM DETAILS

South Refineries Company			
Drawing Name	Date	Scale	Sheet Number
Section B-B	- -2023		3-3
Designed by	Checked by	Approved by	
Ali A. <i>[Signature]</i>	Wathiq Abdullah	Wathiq Abdullah	



W1



W2

WINDOWS

TYPE	DIMENSION	NUMBER
W1	50 * 50 cm	4
W2	150 * 150 cm	1

SOUTH
REFINERIES
COMPANY

No.	Revision/Issue	Date

Project Name and Address

تصميمك لبيدش

Drawing set

Architecture

sheet Name

Details
window

Sheet

Ar
3

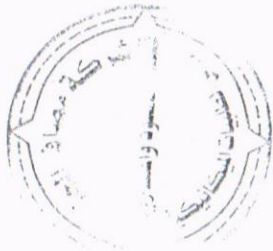
Scale
not to scale

Desined by
Hind Raad

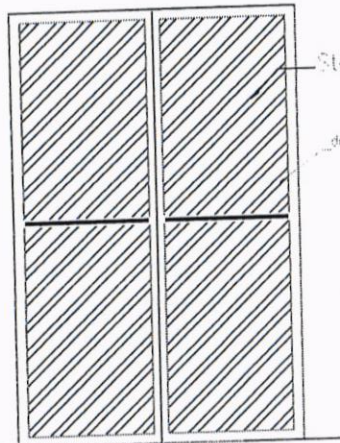
Drawing by
Hind Raad

Choked by

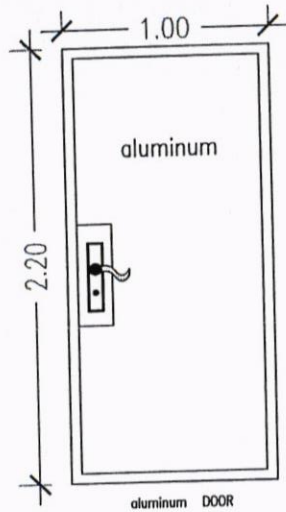
Approved by



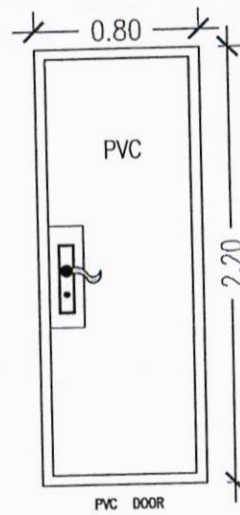
F.F.L



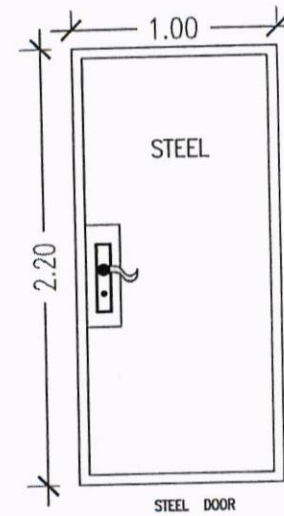
D4



D3



D2



D1

DOORS

TYPE	DIMENSION	NUMBER	MATERIAL
D01	100 * 220 cm	1	steel
D02	80 * 220 cm	3	pvc
D03	100 * 220 cm	2	aluminum
D04	150 * 220 cm	1	steel door



SOUTH REFINERIES COMPANY

General Notes

No. Revision/Issue Date

Project Name and Address
شماره ١٠٠٠٠٠٠٠

Drawing set
Architecture

sheet Name
Details door

Sheet
Ar

Scale
not to scale

4

Desined by
Hind Raad

Drawing by
Hind Raad

Checked by

Approved by

REINFORCED CONCRETE BASE
THICK 25 cm
TANK 2 TON

plastic manhol
dim=50cm

pipe 6 in

pipe 4 in

EXIST SEPTIC TANK

PUMP+POSTER

W.C

W.C

2.0

pipe 4 in

