



جمهورية العراق / وزارة النفط

مرفق رقم (1) شركة مصافي الجنوب (شركة عامة)

العدد : 474

التاريخ : 2024/ 11 /24

هيئة المواد

قسم العقود والمشتريات / شعبة الشراء المباشر

م / اعاده اعلان طلبية شراء (2024/5187)

تعلن شركة مصافي الجنوب (شركة عامة) طلبيات شراء كما في ادناه فعلى الراغبين بالتجهيز التقديم على الطلبيات المعلنة سحب استمارة العروض وكذلك الشروط والمواصفات واي مرفقات اخرى وأملاتها (سعر المفرد والمجموع رقما وكتابة مع تثبيت التاريخ وكذلك التوقيع والختم الحي على استمارة العروض وكذلك الشروط والمواصفات وكافة المرفقات) ويرفق مع العرض المستمكات البيانات ادناه:

1-نسخه حديثة مصورة من هوية غرفة التجارة بالنسبة للمكاتب.

2-نسخة مصورة من هوية تصنيف بالنسبة للشركات.

3-نسخة مصورة من هوية الأحوال المدنية أو البطاقة الوطنية. للمدير المفوض

4-نسخة مصورة من بطاقة السكن. 5-شهادة تأسيس الشركة

6- تزويدنا بعنوان كامل ودقيق للمجهز او الشركة واقرب نقطه داله ورقم الهاتف ويلتزم

مقدم العطاء بتثبيت عنوانه و إيميل فعال كتابه في ورقه مستقله طباعه ومختوم .

7-تقديم هوية ضريبية نافذة المفعول عند تقديم العروض وكذلك عند صرف المستحقات

يتم وضع العروض والتمسكات والبيانات اعلاه في مغلف ويعنون الى شركة مصافي الجنوب / قسم العقود والمشتريات ويثبت عليه المعلومات التالية :-

أ- رقم الطلبية وتاريخها .ب- موضوع الطلبية .ج- تاريخ الغلق.

د- أسم الشركة المقدمة مع الختم على طرفي المغلف .

و- مراجعة مقر الشركة الكائن في الشعبة / استعلامات الشركة الخارجية لغرض تسليم العروض في الصناديق المخصصة علما اخر موعد لتسليم العروض قبل الساعة الثانية عشر ظهرا من يوم الغلق .

عملية فساد او احتيال او تواطى سوف تلغى الاستمارة المقدمة ويتم ايقاف التعامل مع تلك 8- في حالة قيام الشركات او المكاتب بأي المكاتب او الشركات ويتم اتخاذ كافة الاجراءات القانونية بحقهم .

9- في حالة مصادفة يوم الغلق عطلة رسمية وعدم وجود دوام لأي سبب كان يؤجل موعد الغلق الى اليوم الذي يليه .

10- يكون تواجد لجنة استلام العروض ايام (الاحد - والثلاثاء - والخميس) من كل اسبوع

11- اعتبار تاريخ التبليغ عن طريق الايميل بداية فتره التجهيز على الإحالة

12- يكون تفرغ المواد داخل المخازن الشركة (واصله داخل المخزن) مع العمال

13- بإمكان المجهزين المخولين الراغبين في الحضور اثناء عملية سحب وفتح العروض الحضور الى مقر الشركة بعد الساعة 12 ظهرا ليوم الغلق .

14- يجب ان يكون هناك عرض فني ليتم المطابقة .

15- على جميع شركات تنفيذ الاعمال مع شركتنا تخصيص مشرف سلامه من قبلكم لديه الخبرة بالعمل في القطاع النفطي (يجب ان يمتلك شهاده في السلامة بالموافع النفطية)

ت	رقم الطلبية	المواد المطلوبة	تاريخ الغلق
1	2024/5187	تأهيل مختبر السيطرة	2024/12/5
		وحسب استمارة العروض المرفقة	

مدير قسم العقود والمشتريات

حيدر زكي خليل

11456

مسؤول شعبة الشراء المباشر

مرتضى عبد السالم نعمه

حيدر عبد الخضر عبد الصاحب

نسخة منه الى :-

قسم تقنية المعلومات لغرض النشر بالموقع الالكتروني...مع التقدير

قسم العقود والمشتريات/ شعبة الشراء المباشر/ شعبة المتابعة...مع الاوليات

لجنة استلام العروض ... للعلم لطفا

حسين جاسم /مازن

رقم الطلبية : 2024/5187

شركة مصافي الجنوب (شركة عامة)

تاريخ تنظيم الاستمارة : 2024/11/26

السادة المحترمين

ترغب الشركة شراء المواد المدرجة ادناه راجين تثبيت الاسعار الفقرات المتوفرة و اعادة الطلب موقع من قبلكم قبل نهاية الدوام الرسم ليوم ملاحظة/ في حال تجاوز مبلغ الاحالة عن 50,000,000 دينار فقط خمسون مليون ،دينار يتوجب تنظيم عقد مع الشركة يتضمن تقديم المستمسكات المطلوبة وفق تعليمات تنفيذ العقود الحكومية رقم 2 لسنة 2014 يرفق مع العرض نسخة من هوية غرفة التجارة مع الهوية الضريبية نافذة

ت	الموصفات	الكمية المطلوبة	المنشأ المطلوب	فتره التجهيز	سعر المفرد بالدينار	الملاحظات
1	تأهيل مختبر السيطرة				رقماً	كتابة
	وحسب المواصفات المرفقة				المبلغ الاجمالي رقماً	
					المبلغ الاجمالي كتابه	

- ملاحظة/ مدة نفاذية العرض لا تقل عن ثلاث (3) اشهر
- يمنع الحك و الشطب و التصحيح بالاستمارة
- يغلق و يختم الظرف من قبل المجهز

اسم المجهز :
توقيع المجهز :
التاريخ :
ختم المجهز :



يتبع لظفا (2-1)

1. يلتزم مقدم العطاء الذي تحال عليه الطلبية بتنفيذ الاعمال المحددة مواصفاتها والمنشأ في استمارة طلب الاسعار المرفقة والذي يعتبر جزء لا يتجزأ من هذه الطلبية كما ويلتزم بأن تكون كافة المواد جديدة وغير مستعملة الا اذا ورد غير ذلك .
2. تدون اسعار العطاء بالعدد رقماً وكتابة ويكون سعر الوحدة لكل فقرة كما هو مدون في استمارة طلب الاسعار دون تغيير او تعديل ويجب ان تكون الشروط واستمارة الاسعار موقعة ومختومة من قبل مقدم العطاء وفي حالة الاختلاف السعر رقماً وكتابة يعتمد السعر كتابة .
3. لا يجوز الحك او الشطب في استمارة طلب الاسعار وكل تصحيح في الاسعار او غيره يجب اعادة كتابته رقماً وكتابة والتوقيع والختم ازاءه .
4. يلتزم مقدم العطاء الذي تحال عليه الطلبية بتنفيذ الاعمال المطلوبة خلال () يوم من تاريخ استلام موقع العمل وبعبءه فأنه يتحمل الغرامة التأخيرية يتم احتسابها لاحقاً حسب المعادلة (مبلغ الطلبية / مدة العقد 10%) على ان لا يتجاوز مجموع الغرامات التأخيرية عن (10%) من قيمة الطلبية وفي حالة التجاوز يحق للشركة تنفيذ الطلبية على حساب المقاول .
5. يتم تسليم المواد بعد فحصها من قبل لجنة فنية مختصة في شركتنا تؤيد صلاحيتها للعمل واذا ظهر عدم صلاحيتها او عدم مطابقتها للمواصفات المطلوبة يلتزم المجهز بتبديل هذه المادة وبنفس المواصفات المطلوبة ولا يترتب على ذلك اي فترة اضافية .
6. يتم توقيع محضر الاستلام النهائي من قبل لجنة الاستلام عند انتهاء فترة الضمان ان وجدت .
7. يتم صرف مستحقات المجهز وفق المواصفات والشروط المطلوبة وموافقة لجنة الاستلام النهائي عليها .
8. الشركة غير ملزمة بقبول او طاً العطاءات .
9. يلتزم مقدم العطاء بتثبيت عنوانه ورقم هاتفه والبريد الالكتروني والتوقيع على كافة الشروط وجداول الطلبية والمخططات .
10. يحق للشركة اهمال اي عطاء لا تتوفر فيه الشروط المطلوبة كما يحق لها الغاء الطلبية دون تحمل اي تبعات مالية او قانونية .
11. في حالة تجاوز مبلغ الاحالة 50000000 مليون يتم توقيع عقد ويتم تقديم كفاءة حسن الاداء البالغة 5% من مبلغ الاحالة من مصرف عراقي معتمد .
- 12- يلتزم الطرف الثاني (شركة- مقاول -مكتب)بمتطلبات سياسته الصحة والسلامة داخل الشركة بجميع الاعمال المكلف بها والمنشورة في الموقع الرسمي لشركتنا .



اطلعت على الشروط اعلاه

الاسم :
العنوان الكامل:

رقم الهاتف :

التوقيع :

: EMAIL

اولا - الاعمال المدنية
 أ- جدول كميات الاعمال المدنية
 ملاحظة // جميع الكميات تخضع للذرة النهائية.

ت	فقرات العمل	الوحدة	الكمية	سعر المفرد	السعر الكلي
١	تجهيز مواد وتنفيذ اعمال إزالة (قلع) أرضية وجدران (ارتفاع السيراميك الجداري ١.٢ م) والسقف الثانوي للمختبر (٩.٦*٨.٤م) مع البنجات بأبعاد (٥.٣ * ١.٥ م) * عدد ٢ و (٢.٣ * ٠.٩ م) * (٧ م) * ٠.٩ م * (١ م) مع كافة الأعمال المطلوبة مع مراعاة نقل الأنقاض إلى الأماكن المخصص داخل الشركة وحسب توجيهات المهندس المشرف.	جملة	جملة		
٢	أ- أرضية	٢ م	٨٥		
	ب- جدران	٢ م	١٢٠		



٢٠٠٠
 م. ص. ح. حازم

		١	عدد	تجهيز مواد وتنفيذ أعمال انشاء قاطع بأبعاد (9 * 3.5 م) من الالمنيوم باستخدام مقاطع من الالمنيوم منشأ تركي سمك لا يقل عن ٢ ملم والمساطر لاتقل عن ١٠ سم مع كافة اعمال التثبيت بشكل جيد يتضمن ابواب اسلايت (D2) عدد ٢ كما موضح بالمخططات المرفقة مع كافة متطلبات العمل وحسب توجيهات الجهة المشرفة.	٣
		١	عدد	أبعاد (٢.٤٥*١.٦م)	تجهيز مواد وتنفيذ أعمال رفع واستبدال الشبابيك والابواب للبناية بشبابيك من الالمنيوم ذات منشأ تركي سمك المقطع لا يقل عن ٢ ملم مع استخدام زجاج تركي سمك لا يقل عن ٤ملم دبل زجاج ان تكون ذات مواصفات عازل صوتي وحراري مع كافة متطلبات العمل وحسب توجيهات المهندس المشرف.
		٣	عدد	أبعاد (١.٢*١.٧م)	
		١	عدد	أبعاد (١.٤*٢م)	
		١	عدد	قاطع مع باب بأبعاد (٢.٤*٣.٥م)	
		٨٥	٢م	تجهيز مواد وتنفيذ أعمال سقف ثانوي منشأ خليجي يكون مقاوم للحريق والأبخرة والغازات صالح للاستخدام في المختبرات التي تتعامل مع المواد الكيميائية والنفطية مع مراعاة يكون تثبيت السق الثانوي بواسطة رواسط حديدية مع سقف البناية مع كافة متطلبات العمل وحسب توجيهات المهندس المشرف.	٥

عبدان رضى



٤ ص ٢ كازي

ثانيا - الاعمال الكهربائية
أ- جدول الكميات الاعمال الكهربائية .

ت	الاعمال الكهربائية	الوحدة	الكمية	السعر	المبلغ
١	تجهيز ونصب وفحص وتأسيس بنبل كهرباء ضد الانفجار (EX)) يحتوي بداخله على قاطع دورة رئيسي ثلاثي الطور رباعي الأقطاب سعة ٢٥٠ أمبير مع قواطع دورة فرعية سعة كل منها ١٠٠ أمبير عدد/٦ مع كافة الملحقات والتأسيسات الكهربائية وكل مايتطلبه العمل من مواد وحسب توجيهات المهندس المشرف.	عدد	١		
٢	تجهيز ومد ودفن وتأسيس وفحص قابلو مسلح قياس (٤*٥٠) ملم يمتد من مصدر الكهرباء المغذي لبناية المختبرات ويغذي البنل الرئيسي لمختبر السيطرة مع استخدام أنابيب مناسبة يمر بداخلها القابلو عند مروره في الجدران مع كافة التأسيسات وكل مايتطلبه العمل من مواد وملحقات وحسب توجيهات المهندس المشرف.	م.ط	٤٠		
٣	تجهيز ونصب وفحص وتأسيس قاطع دورة ثلاثي الطور سعة ١٠٠ أمبير داخل صندوق ضد الانفجار (EX) ينصب داخل المختبر مع كافة الملحقات والتأسيسات الكهربائية. وحسب توجيهات المهندس المشرف.	عدد	٦		
٤	تجهيز ومد ودفن وتأسيس وفحص قابلو مسلح قياس (٤*٢٥) ملم يمتد من البنل الرئيسي ويغذي قواطع الدورة الكهربائية الداخلية للمختبر مع استخدام أنابيب مناسبة يمر بداخلها القابلو عند مروره في الجدران مع كافة التأسيسات وكل مايتطلبه العمل من مواد وملحقات وحسب توجيهات المهندس المشرف.	م.ط	٥٠		
٥	تجهيز ونصب وتأسيس قاعدة فلورسنت ٤ قدم مزدوج ضد الانفجار (EX) كاملة مع مفاتيح التشغيل وكافة الملحقات والتأسيسات الكهربائية توزع حسب توجيهات المهندس المشرف.	عدد	١٤		
٦	تجهيز ونصب وتأسيس سويج سوكت ١٣ أمبير نوع ضد الانفجار EX كامل مع كافة الملحقات. والتأسيسات الكهربائية وحسب توجيهات المهندس المشرف	عدد	٣٠		
٧	تجهيز ونصب وتأسيس سويج سوكت ١٥ أمبير نوع ضد الانفجار EX كامل مع كافة الملحقات. والتأسيسات الكهربائية وحسب توجيهات المهندس المشرف	عدد	٢٤		
٨	تجهيز ونصب وتأسيس سويج سوكت ٣٢ أمبير كامل مع كافة الملحقات والتأسيسات الكهربائية نوع ضد الانفجار EX. وحسب توجيهات المهندس المشرف.	عدد	٦		



ب- الشروط والمواصفات العامة:-

- ١- تكون التأسيسات الكهربائية للبناء من النوع المخفي (الدفن).
- ٢- استخدام أنابيب بلاستيك قياس ٢٥ ملم P.V.C وبداخلها أسلاك مفردة قياس (١.٥ ملم ٢) لكل من الخط والمتبادل والارضي لتغذية دوائر الانارة والمراوح والمفرغات.
- ٣- استخدام أنابيب بلاستيك قياس ٢٥ ملم P.V.C وبداخلها أسلاك مفردة قياس (٢,٥ ملم ٢) لكل من الخط والمتبادل والارضي وذلك لتغذية دوائر القوة واسلاك قياس (٤ ملم ٢) للخط والمتبادل والارضي لتغذية السخانات واجهزة التبريد.
- ٤- يجب عدم امرار اكثر من دائرتين من دوائر القوة خلال الانبوب الواحد .
- ٥- تكون الاسلاك الكهربائية المفردة المستخدمة في التأسيسات هي (احمر، اصفر، ازرق) للخط و(اسود) للمتبادل (اخضر موشح بالأصفر) للأرضي.
- ٦- جميع أنابيب التأسيس الخاصة بدوائر الانارة يجب ان يكون مسارها في السقف أما أنابيب التأسيس الخاصة بدوائر القوة فيجب ان يكون مسارها على طول الجدار وفي حال تقاطعها مع الابواب والشبابيك يجب استخدام صناديق ربط بلاستيكية نوع جيد لمنع انحناء هذه الانابيب فوق الابواب والشبابيك .
- ٧- في حالة وجود اكثر من انحنائين عموديين في مسار الانابيب البلاستيكية فيجب استخدام صناديق ربط بلاستيكية جيدة .
- ٨- يجب عدم استخدام الاشرطة اللاصقة (P.V.C tape) لربط الأسلاك داخل صناديق الربط (J.Box) وإنما يجب استخدام رابط خزفي او بلاستيكي (porcelain or P.V.C screw connector)
- ٩- لا يجوز خلط تأسيسات دوائر (الانارة والمراوح ومفرغات الهواء) مع دوائر القوة وإنما يجب ان تكون منفصلة عن بعضها البعض.
- ١٠- يجب ان لا تزيد تغذية الدائرة الواحدة لنقاط القوة عن :-
- ٢ نقطة لمآخذ القوة (١٣ امبير و١٥ امبير).
- كل مأخذ قوة (٢٥) امبير او (٣٢) امبير له سلك مستقل مباشرة من اللوحة الرئيسية .
- ١١- يكون ارتفاع مأخذ القوة بمسافة لا تزيد عن (٠,٥) متر عن مستوى سطح الأرض.
- ١٢- يكون ارتفاع المفاتيح الكهربائية بمسافة لا تزيد عن (١,٥) متر عن مستوى سطح الأرض وبمسافة لا تقل عن (١٥) سم عن حافة الأبواب والشبابيك.
- ١٣- يجب ربط السلك في كل دائرة كهربائية بقضيب التجميع الارضي داخل لوحة التوزيع الكهربائية من جهة وبأبدان المفاتيح الكهربائية وبتركيب مأخذ القوة وتركيب الانارة ومفرغات الهواء من الجهة الأخرى.
- ١٤- يجب إجراء الفحص النهائي لكافة اعمال التأسيسات الكهربائية والقابلات للتأكد من وجود العازلية المطلوبة وعدم وجود (short circuit) مع بعضها او فيما بينها وبين الأرض.
- ١٥- تكون المفاتيح ثنائية أو ثلاثية الأزرار.
- ١٦- للمهندس المشرف الحق في رفض اي عمل غير مطابق للشروط والمواصفات الفنية المطلوبة وتعرض نماذج قبل البدء بالعمل على المهندس المشرف.
- ١٧- ذرعة القابلات هي ذرعة تقريبية وتخضع للقياس الحقيقي عند استلام العمل كذلك بقية النقاط الكهربائية.



١٨- تكون مناشيء المواد كالآتي :-

- الاسلاك القابلوات من منشأ اردني.
- قواطع الدورة والسراكت والبتلات من منشأ (أوربي، أمريكي، ياباني).
- تراكيب الإنارة والمصابيح LED والفلورسنتات من منشأ أوربي غربي .
- مفاتيح التشغيل والسوكتات من منشأ أوربي غربي.

ج- وصف العمل :-

- ١- تجهيز ونصب وتأسيس قاعدة فلورسنت ٤ قدم مزدوج ضد الانفجار (EX) كاملة مع مفاتيح التشغيل وكافة الملحقات والتأسيسات الكهربائية وحسب توجيهات المهندس المشرف.
- ٢- تجهيز ونصب وفحص وتأسيس قاطع دورة ثلاثي الطور سعة ١٠٠ أمبير داخل صندوق ضد الانفجار (EX) ينصب داخل المختبر مع كافة الملحقات والتأسيسات الكهربائية. وحسب توجيهات المهندس المشرف.
- ٣- تجهيز ونصب وتأسيس سويج سوكت ٣٢ أمبير كامل مع كافة الملحقات نوع ضد الانفجار EX . وحسب توجيهات المهندس المشرف
- ٤- تجهيز ونصب وتأسيس سويج سوكت ١٣ أمبير نوع ضد الانفجار EX كامل مع كافة الملحقات. والتأسيسات الكهربائية وحسب توجيهات المهندس المشرف
- ٥- تجهيز ونصب وتأسيس سويج سوكت ١٥ أمبير نوع ضد الانفجار EX كامل مع كافة الملحقات. والتأسيسات الكهربائية وحسب توجيهات المهندس المشرف
- ٦- تجهيز ومد ودفن وتأسيس وفحص قابلو مسلح قياس (٤*٥٠) ملم يمتد من مصدر الكهرباء المغذي لبناية المختبرات ويغذي البنل الرئيسي لمختبر السيطرة مع استخدام أنابيب مناسبة يمر بداخلها القابلو عند مروره في الجدران مع كافة التأسيسات وكل مايتطلبه العمل من مواد وملحقات وحسب توجيهات المهندس المشرف.
- ٧- تجهيز ومد ودفن وتأسيس وفحص قابلو مسلح قياس (٤*٢٥) ملم يمتد من البنل الرئيسي ويغذي قواطع الدورة الكهربائية الداخلية للمختبر مع استخدام أنابيب مناسبة يمر



7
المهندس

بداخلها القابلو عند مروره في الجدران مع كافة التأسيسات وكل مايتطلبه العمل من مواد وملحقات وحسب توجيهات المهندس المشرف.

٨- تجهيز ونصب وفحص وتأسيس بزل كهرباء ضد الانفجار (EX)) يحتوي بداخله على قاطع دورة رئيسي ثلاثي الطور رباعي الأقطاب سعة ٢٥٠ أمبير مع قواطع دورة فرعية سعة كل منها ١٠٠ أمبير عدد ٦ مع كافة الملحقات والتأسيسات الكهربائية وكل مايتطلبه العمل من مواد وحسب توجيهات المهندس المشرف.

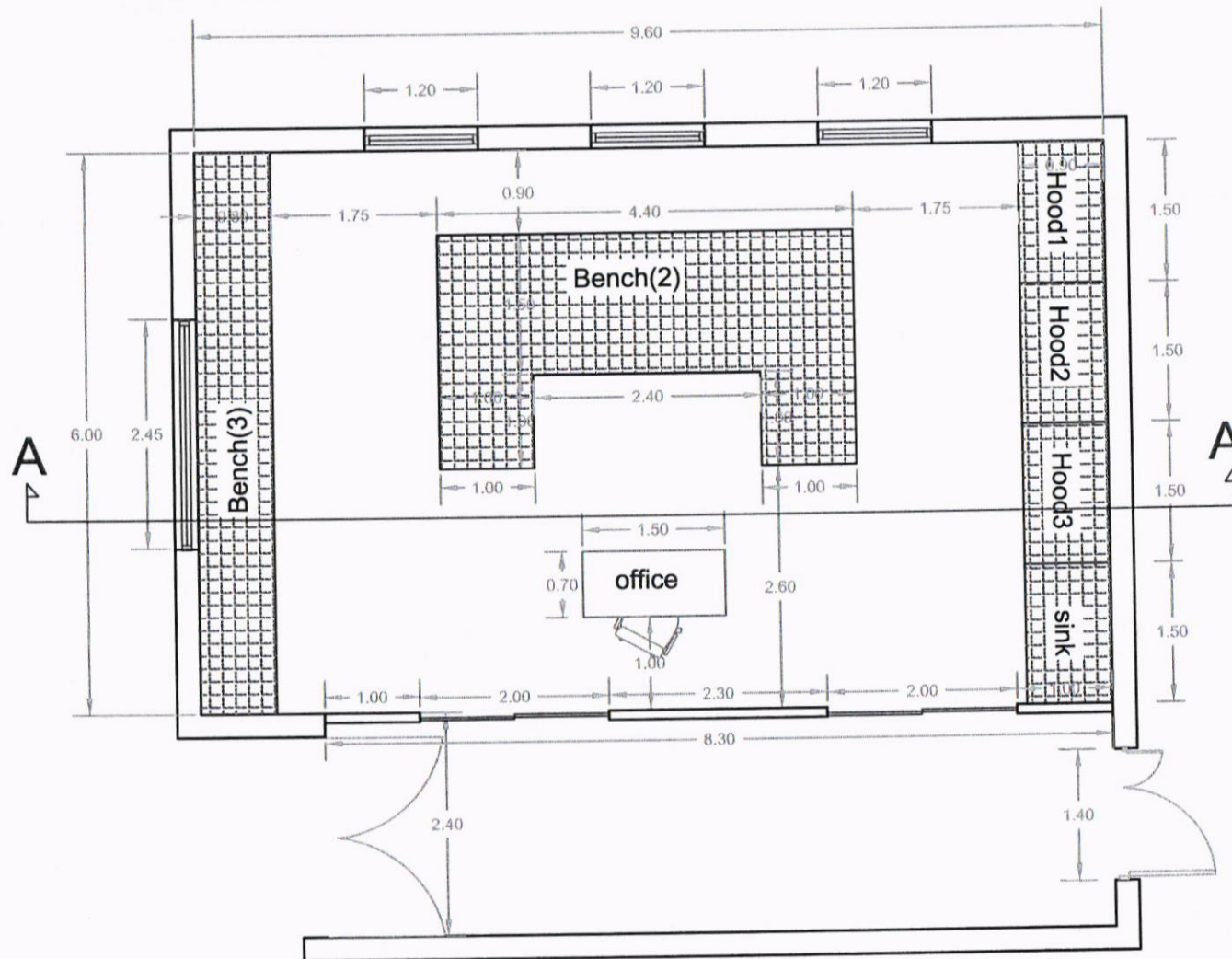
المشرف

ملاحظات :-

- ١- جميع المواد الانشائية خاضعة للفحوصات المخبرية وعلى حساب المقاول.
- ٢- جميع المواد المجهزة من الدرجة الاولى (مواد وعمل).
- ٣- على المقاول جلب نماذج لكافة المواد المستخدمة لغرض مصادقة المهندس المشرف قبل تنفيذ العمل.
- ٤- على المقاول الالتزام بشروط وتعليمات السلامة المعمول بها داخل الشركة مع تجهيز كافة المعدات الضرورية لضمان السلامة العامة.
- ٥- يتحمل المقاول اي ضرر يحصل جراء اعماله في اي جزء من اجزاء الشركة.
- ٦- على المقاول الالتزام بتواجد مهندس مدني في الموقع اثناء تنفيذ العمل.
- ٧- جميع الاعمال خاضعة للشروط العامة لأعمال الهندسة المدنية.
- ٨- على المقاول تقديم خطة عمل لكل فقرة من فقرات العمل وتخضع لمصادقة الجهة المشرفة قبل التنفيذ.
- ٩- على المقاول تقديم جدول زمني لتنفيذ كافة فقرات العمل وتخضع لمصادقة الجهة المشرفة.



المشرف



South Refineries Company

DISCIPLINED

A1

PROJECT NAME: Control and Machinery Laboratory

SHEET NAME: site plan

Scale
N.T.S

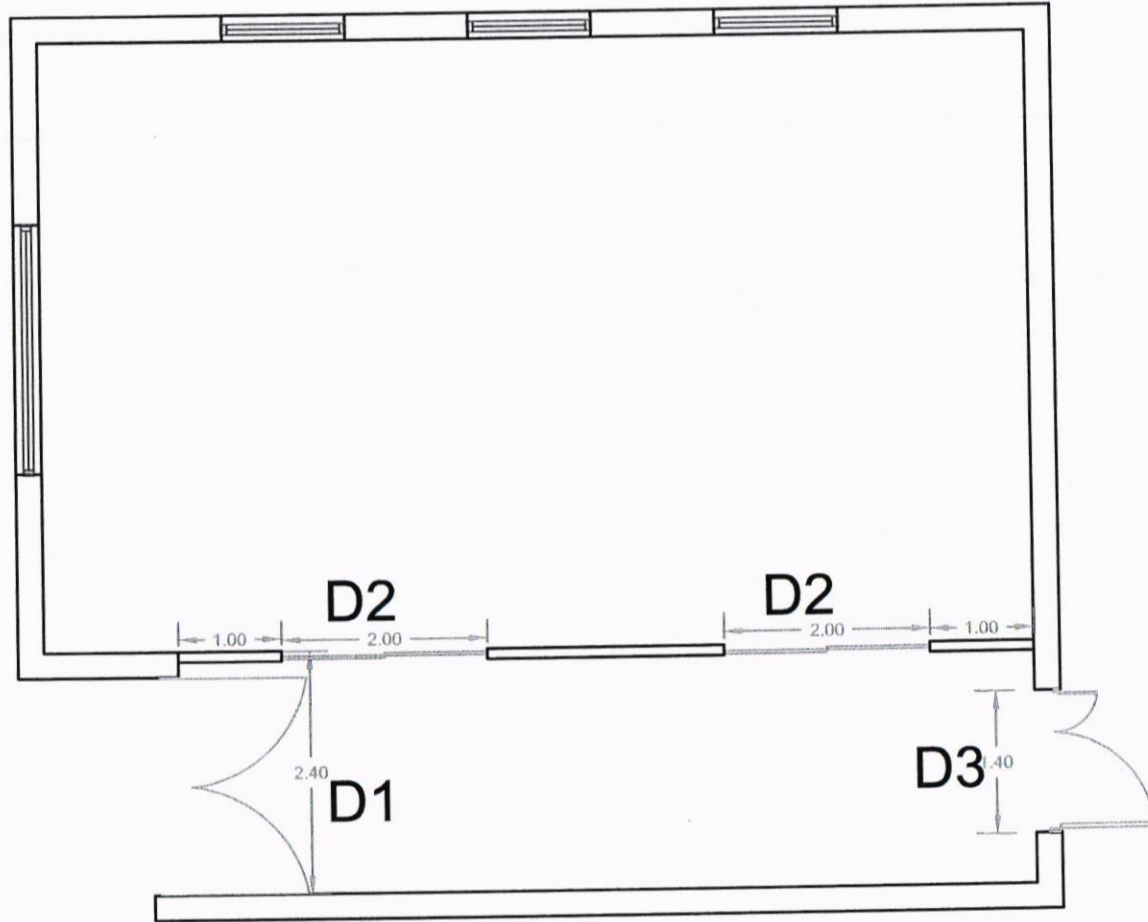
Sh.No:1

Department of Engineering and Planning

DESIGNED BY: ENG Duaa Majed

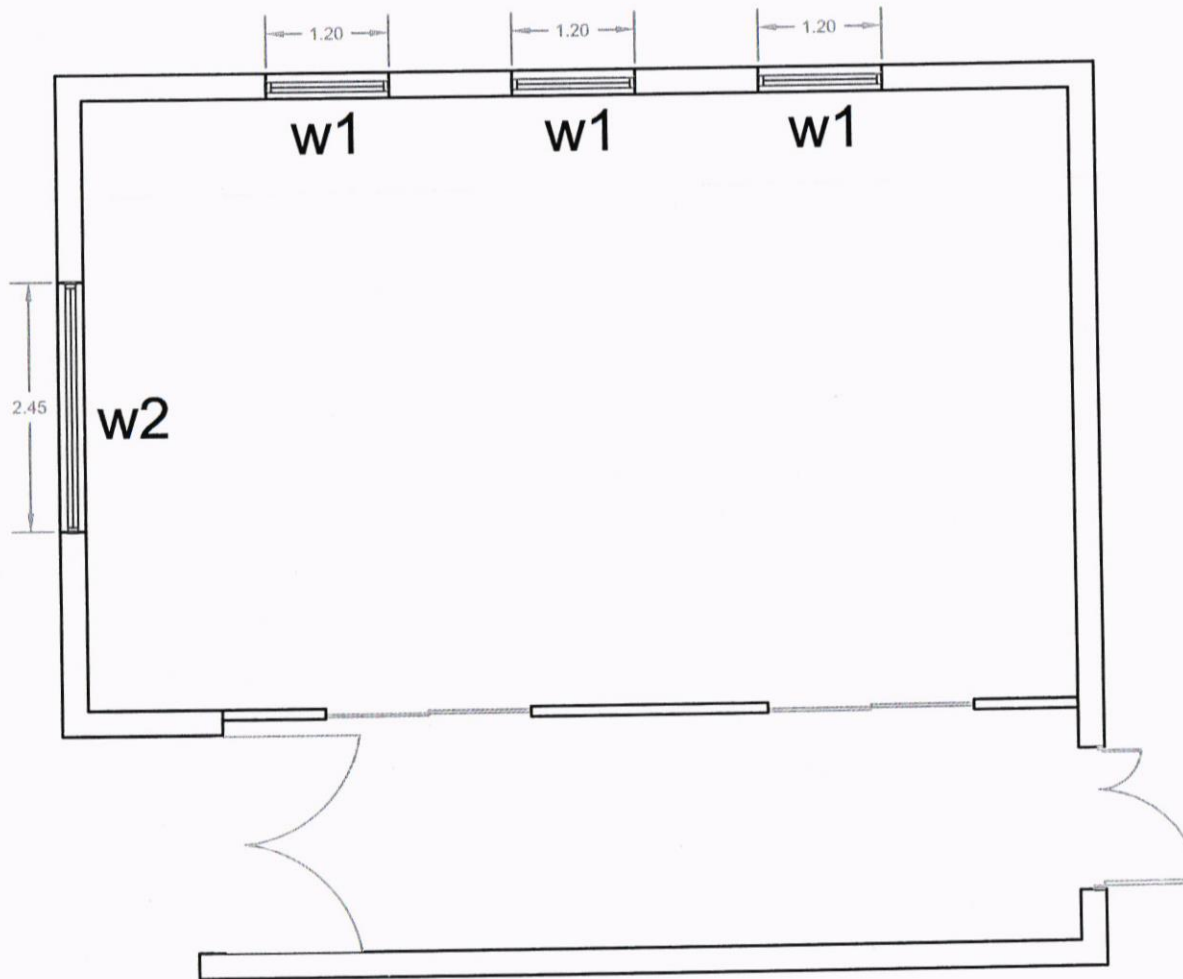
Date 2-5-2023

دعاء ماجد

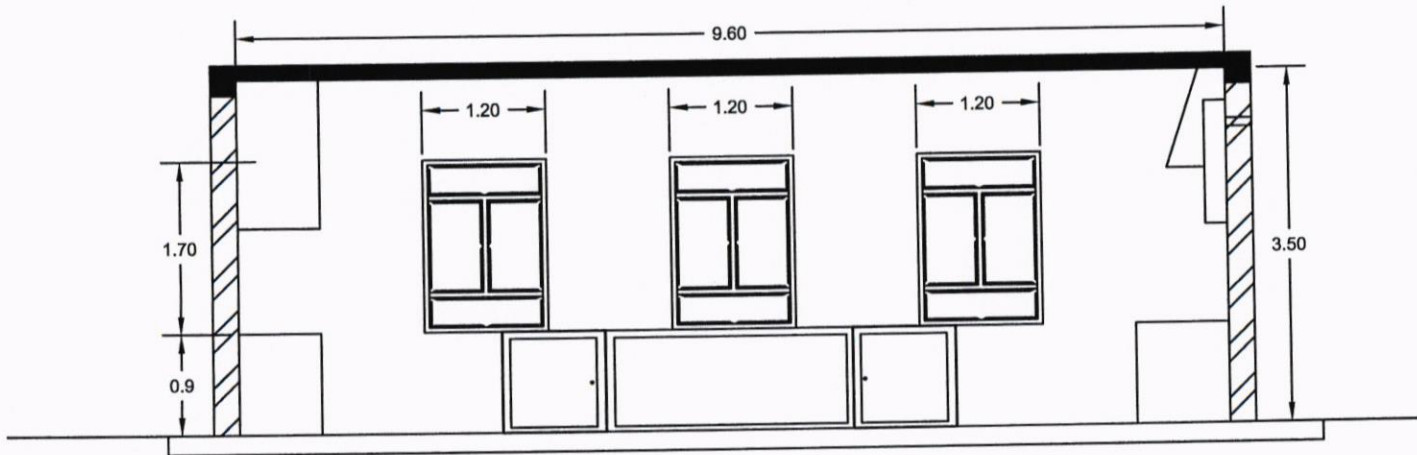


Handwritten signature and initials: *plbsls*

South Refineries Company	
DISCIPLINED	A2
PROJECT NAME: Control and Machinery Laboratory	
SHEET NAME: doors plan	
Scale N.T.S	Sh.No:1
Department of Engineering and Planning	
DESIGNED BY: ENG Duaa Majed	
Date	2-5-2023



South Refineries Company	
DISCIPLINED	A3
PROJECT NAME: Control and Machinery Laboratory	
SHEET NAME: windows plan	
Scale N.T.S	Sh.No:1
Department of Engineering and Planning	
DESIGNED BY: ENG Duaa Majed	
Date	2-5-2023

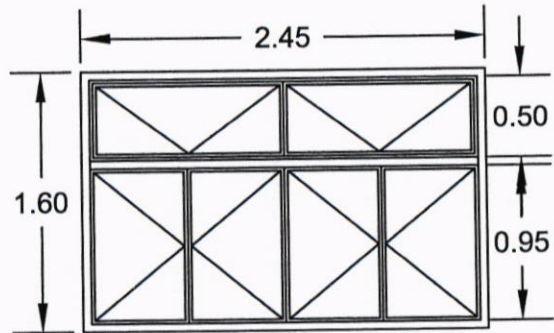


SECTION A_A

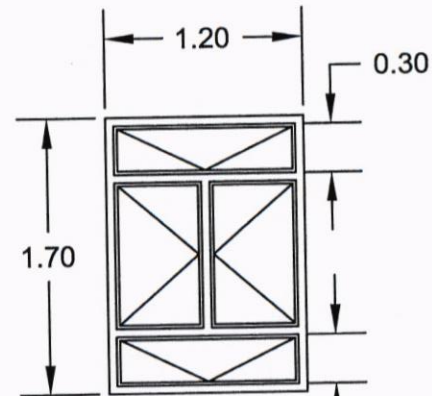
دعا ماجد



South Refineries Company	
DISCIPLINED	A4
PROJECT NAME: Control and Machinery Laboratory	
SHEET NAME: SECTION	
Scale N.T.S	Sh.No:1
Department of Engineering and Planning	
DESIGNED BY: ENG Duaa Majed	
Date	2-5-2023



w2

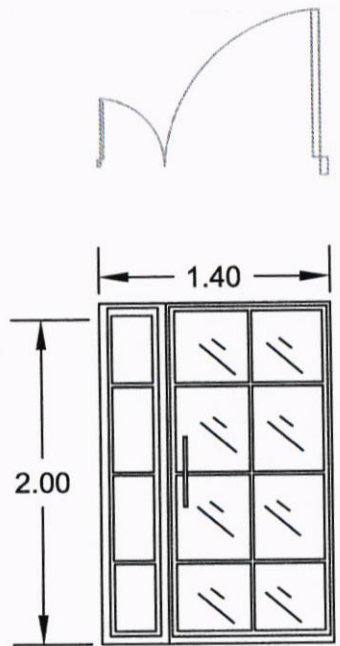


w1

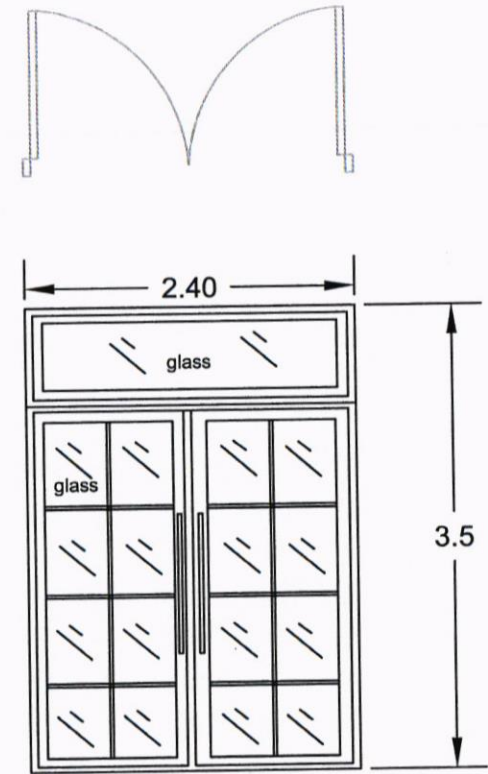
Handwritten signature and scribbles.



South Refineries Company	
DISCIPLINED	
A5	
PROJECT NAME: Control and Machinery Laboratory	
SHEET NAME: windows	
Scale N.T.S	Sh.No:1
Department of Engineering and Planning	
DESIGNED BY: ENG Duaa Majed	
Date	2-5-2023



D3

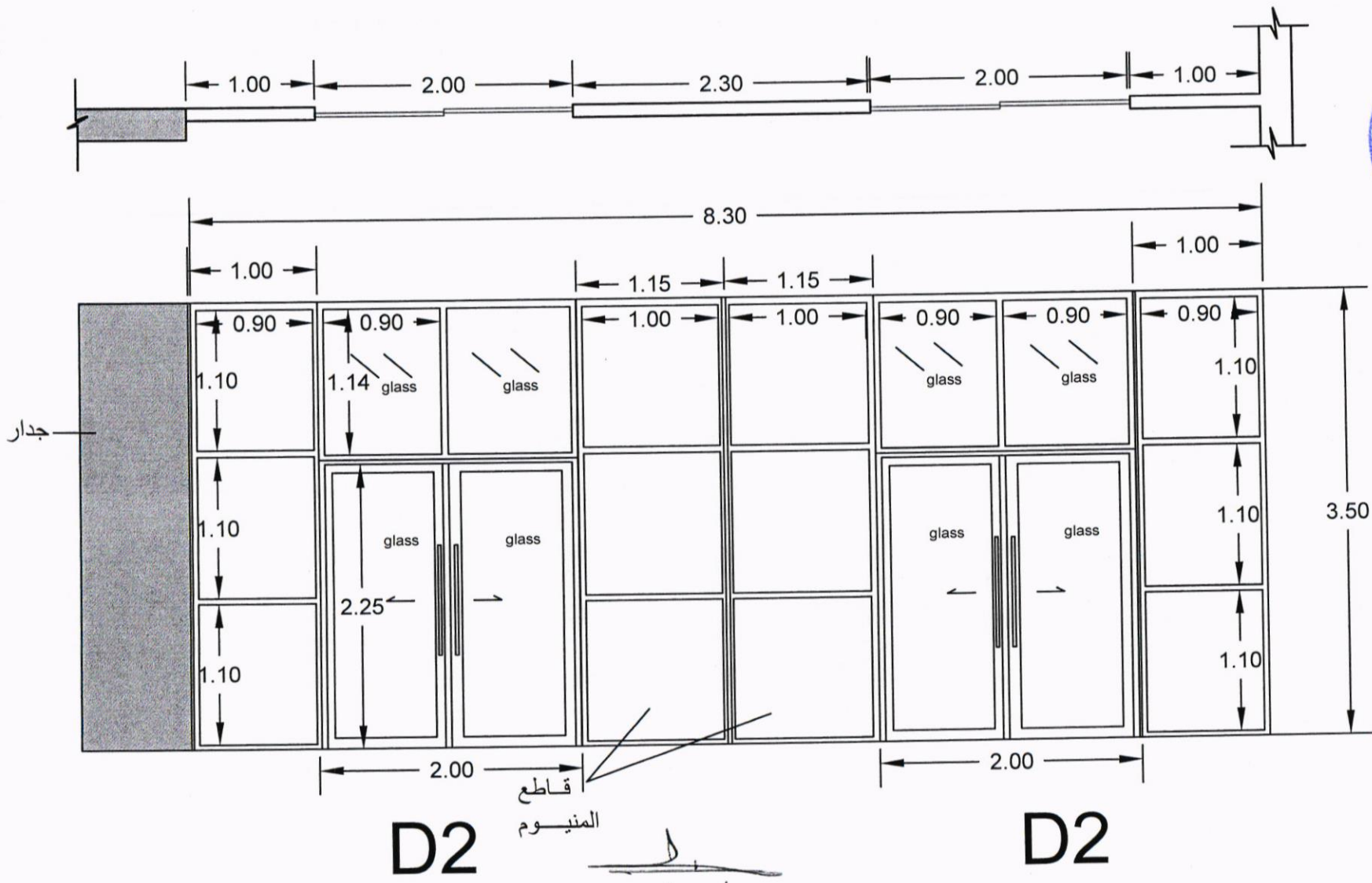


D1

Handwritten signature and date: 20/6/2023



South Refineries Company	
DISCIPLINED	A6
PROJECT NAME: Control and Machinery Laboratory	
SHEET NAME: Doors	
Scale N.T.S	Sh.No:1
Department of Engineering and Planning	
DESIGNED BY: ENG Duaa Majed	
Date	2-5-2023



D2

قاطع المنيوم

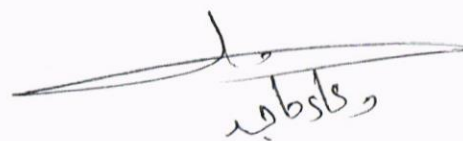
دعاء ماجد

D2

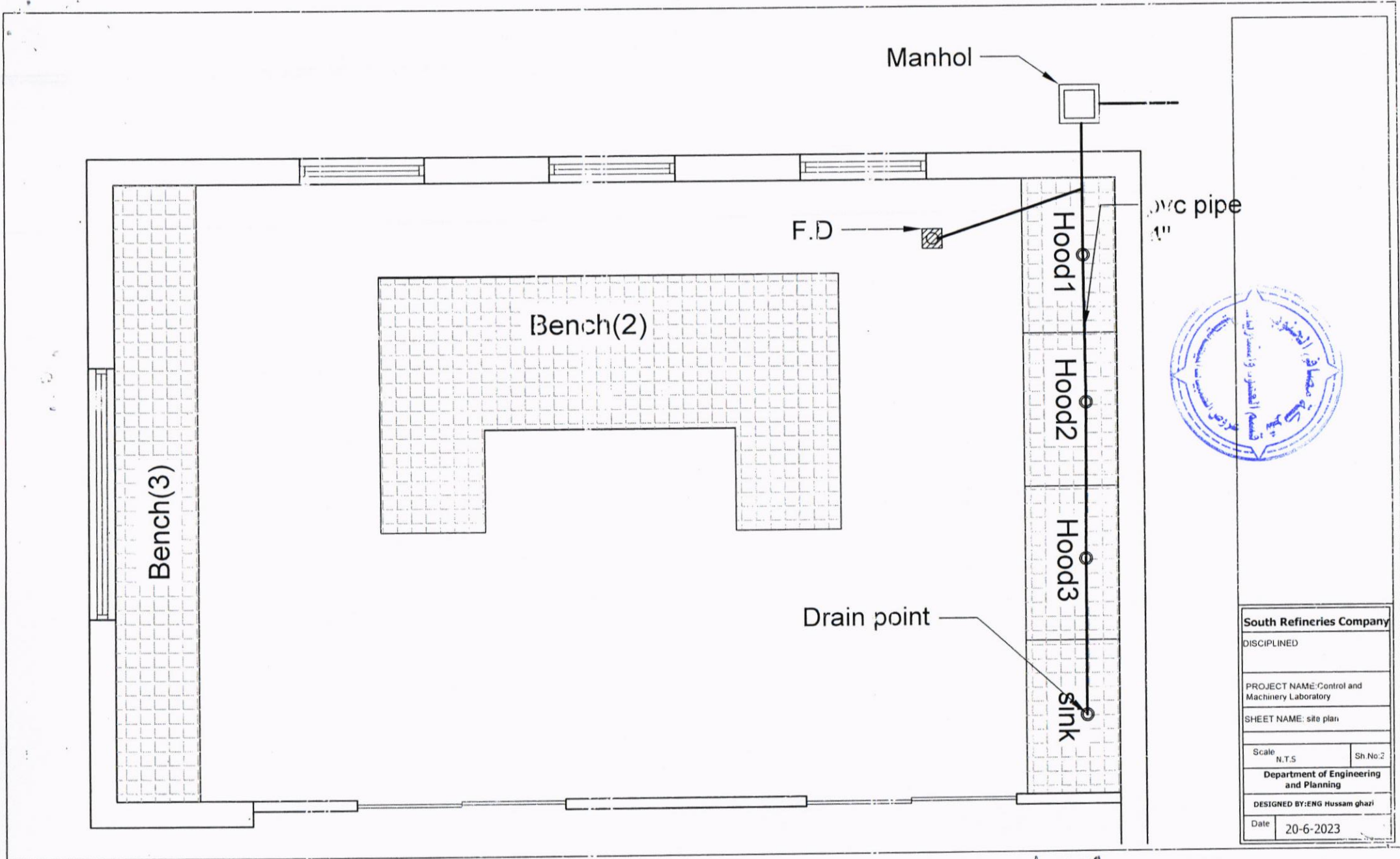
South Refineries Company	
DISCIPLINED	A7
PROJECT NAME: Control and Machinery Laboratory	
SHEET NAME: Doors	
Scale N.T.S	Sh.No:1
Department of Engineering and Planning	
DESIGNED BY: ENG Duaa Majed	
Date 2-5-2023	



	Type	No.	Dim.	Notes
Doors	D1	1	2.4m *3.5m	double glass with aluminum
	D2	2	2.0m *3.50m	double glass with aluminum
	D3	1	1.4m *2.0m	double glass with aluminum
windows	w1	2	1.2m *1.7m	double glass with aluminum
	w2	2	2.45m*1.6m	double glass with aluminum

Handwritten signature: 

South Refineries Company	
DISCIPLINED	A8
PROJECT NAME: Control and Machinery Laboratory	
SHEET NAME: windows and doors details	
Scale N.T.S	Sh.No:1
Department of Engineering and Planning	
DESIGNED BY: ENG Duaa Mejed	
Date	2-5-2023



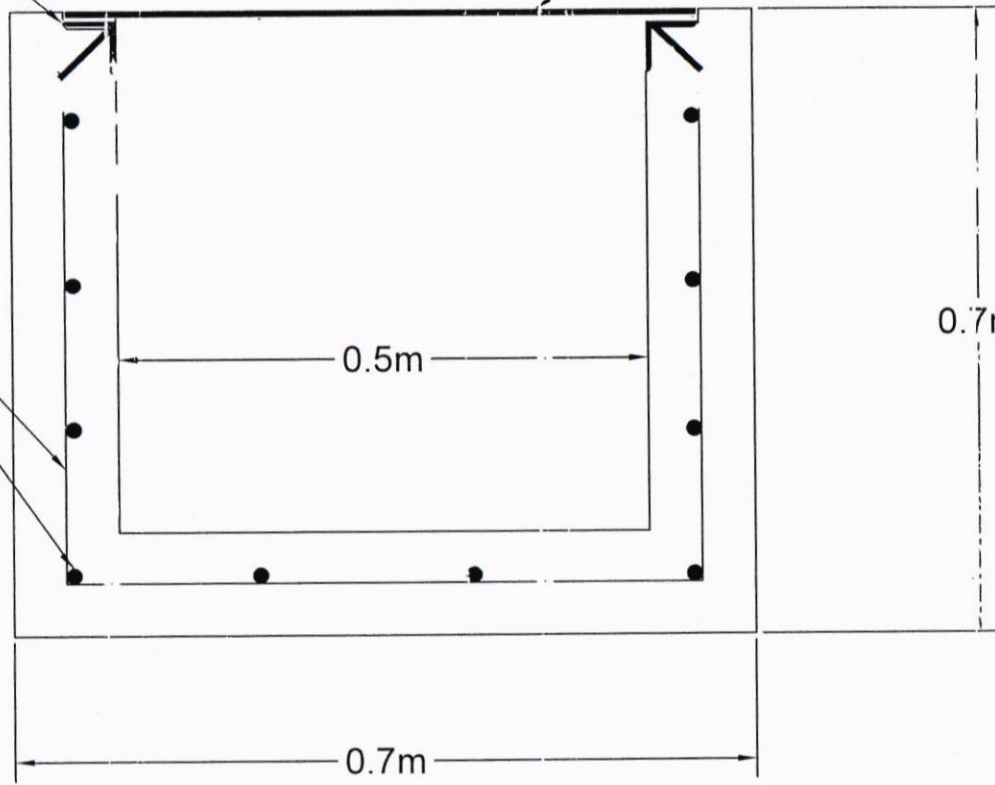
South Refineries Company	
DISCIPLINED	
PROJECT NAME: Control and Machinery Laboratory	
SHEET NAME: site plan	
Scale N.T.S	Sh.No:2
Department of Engineering and Planning	
DESIGNED BY: ENG Hussam ghazi	
Date	20-6-2023

Hussam Ghazi

angle 50*50*5mm

Manhole cover 600*600mm

SIZE 12mm @150mm



concrete Manhole

Handwritten signature and date:
Date: 15/11/2019