



جمهورية العراق / وزارة النفط

مرفق رقم (1) شركة مصافي الجنوب (شركة عامة)

العدد : 437
التاريخ : 2024/ 10 /30

هيئة المواد
قسم العقود والمشتريات / شعبة الشراء المباشر

م / اعاده اعلان طلبية شراء (2024/5037)

تعلن شركة مصافي الجنوب (شركة عامة) طلبيات شراء كما في ادناه فعلى الراغبين بالتجهيز التقديم على الطلبيات المعلنة سحب استمارة العروض وكذلك الشروط والمواصفات واي مرفقات اخرى وأملانها (سعر المفرد والمجموع رقما وكتابة مع تثبيت التاريخ وكذلك التوقيع والختم الحي على استمارة العروض وكذلك الشروط والمواصفات وكافة المرفقات) ويرفق مع العرض المستمكات البيانات ادناه:
1-نسخة حديثة مصورة من هوية غرفة التجارة بالنسبة للمكاتب.

2-نسخة مصورة من هوية تصنيف بالنسبة للشركات.

3-نسخة مصورة من هوية الأحوال المدنية أو البطاقة الوطنية. للمدير المفوض

4-نسخة مصورة من بطاقة السكن. 5-شهادة تأسيس الشركة

6- تزويدنا بعنوان كامل ودقيق للمجهز او الشركه واقرب نقطه داله ورقم الهاتف ويلتزم

مقدم العطاء بتثبيت عنوانه و إيميل فعال كتابه في ورقه مستقله طباعه ومختوم .

7-تقديم هوية ضريبية نافذة المفعول عند تقديم العروض وكذلك عند صرف المستحقات

يتم وضع العروض والمتمسكات والبيانات اعلاه في مغلف ويعنون الى شركة مصافي الجنوب / قسم العقود والمشتريات ويثبت عليه المعلومات التالية :-

أ- رقم الطلبية وتاريخها .ب- موضوع الطلبية .ج- تاريخ الغلق.

د- أسم الشركة المقدمة مع الختم على طرفي المغلف .

و- مراجعة مقر الشركة الكائن في الشعبة / استعلامات الشركة الخارجية لغرض تسليم العروض في الصناديق المخصصة علما اخر موعد لتسليم العروض قبل الساعة الثانية عشر ظهرا من يوم الغلق .

عملية فساد او احتيال او تواطى سوف تلغى الاستمارة المقدمة ويتم إيقاف التعامل مع تلك 8- في حالة قيام الشركات او المكاتب بأي المكاتب او الشركات ويتم اتخاذ كافة الاجراءات القانونية بحقهم .

9- في حالة مصادفة يوم الغلق عطلة رسمية وعدم وجود دوام لأي سبب كان يؤجل موعد الغلق الى اليوم الذي يليه .

10- يكون تواجد لجنة استلام العروض ايام (الاحد - والثلاثاء - والخميس) من كل اسبوع

11- اعتبار تاريخ التبليغ عن طريق الايميل بداية فتره التجهيز على الإحالة

12- يكون تفرغ المواد داخل المخازن الشركة (واصله داخل المخزن) مع العمال

13- بإمكان المجهزين المخولين الراغبين في الحضور اثناء عملية سحب وفتح العروض الحضور الى مقر الشركة بعد الساعة 12 ظهرا ليوم الغلق .

14- يجب ان يكون هناك عرض فني ليتم المطابقة .

15- على جميع شركات تنفيذ الاعمال مع شركتنا تخصيص مشرف سلامه من قبلكم لديه الخبرة بالعمل في القطاع النفطي (يجب ان يمتلك شهاده في السلامة بالمواقع النفطية)

ت	رقم الطلبية	المواد المطلوبة	تاريخ الغلق
1	2024/5037	تصميم استراحة خزان البروبان وحسب استمارة العروض المرفقة	2024/11/10

مدير قسم العقود والمشتريات

جيدر زكي خليل

نسخة منه الى :-

قسم تقنية المعلومات لغرض النشر بالموقع الالكتروني ... مع التقدير

قسم العقود والمشتريات/ شعبة الشراء المباشر/ شعبة المتابعة... مع الاوليات

لجنة استلام العروض ... للعلم لطفا

مسؤول شعبة الشراء المباشر

مرتضى عبد السالم نعمه

حسن جاسم امار

10/10

رقم الطلبية : 2024/5037

شركة مصافي الجنوب (شركة عامة)

تاريخ تنظيم الاستمارة : 2024/10/30

السادة المحترمين

ترغب الشركة شراء المواد المدرجة ادناه راجين تثبيت الاسعار الفقرات المتوفرة و اعادة الطلب موقع من قبلكم قبل نهاية الدوام الرسم ليوم ملاحظة/ في حال تجاوز مبلغ الاحالة عن 50,000,000 دينار فقط خمسون مليون ،دينار يتوجب تنظيم عقد مع الشركة يتضمن تقديم المستمسكات المطلوبة وفق تعليمات تنفيذ العقود الحكومية رقم 2 لسنة 2014 يرفق مع العرض نسخة من هوية غرفة التجارة مع الهوية الضريبية نافذة

ت	الموصفات	الكمية المطلوبة	المنشأ المطلوب	فتره التجهيز	سعر المفرد بالدينار	الملاحظات
1	تصميم استراحة خزان البروبان				رقماً	كتابة
	وحسب المواصفات المرفقة				المبلغ الاجمالي رقما	
					المبلغ الاجمالي كتابه	

- ملاحظة/ مدة نفاذية العرض لا تقل عن ثلاث (3) اشهر
- يمنع الحك و الشطب و التصحيح بالاستمارة
- يغلق و يختم الظرف من قبل المجهز

اسم المجهز :
توقيع المجهز :
التاريخ :
ختم المجهز :



يتبع لطفا (2-1)

طلبات تنفيذ الاعمال

1. يلتزم مقدم العطاء الذي تحال عليه الطلبية بتنفيذ الاعمال المحددة مواصفاتها والمنشأ في استمارة طلب الاسعار المرفقة والذي يعتبر جزء لا يتجزأ من هذه الطلبية كما ويلتزم بأن تكون كافة المواد جديدة وغير مستعملة الا اذا ورد غير ذلك .
2. تدون اسعار العطاء بالعدد رقماً وكتابة ويكون سعر الوحدة لكل فقرة كما هو مدون في استمارة طلب الاسعار دون تغيير او تعديل ويجب ان تكون الشروط واستمارة الاسعار موقعة ومختومة من قبل مقدم العطاء وفي حالة الاختلاف السعر رقماً وكتابة يعتمد السعر كتابة .
3. لا يجوز الحك او الشطب في استمارة طلب الاسعار وكل تصحيح في الاسعار او غيره يجب اعاده كتابته رقماً وكتابة والتوقيع والختم ازاءه .
4. يلتزم مقدم العطاء الذي تحال عليه الطلبية بتنفيذ الاعمال المطلوبة خلال () يوم من تاريخ استلام موقع العمل وبعبكسه فإنه يتحمل الغرامة التأخيرية يتم احتسابها لاحقاً حسب المعادلة (مبلغ الطلبية / مدة العقد 10%) على ان لا يتجاوز مجموع الغرامات التأخيرية عن (10%) من قيمة الطلبية وفي حالة التجاوز يحق للشركة تنفيذ الطلبية على حساب المقاول .
5. يتم تسليم المواد بعد فحصها من قبل لجنة فنية مختصة في شركتنا توريد صلاحيتها للعمل واذا ظهر عدم صلاحيتها او عدم مطابقتها للمواصفات المطلوبة يلتزم المجهز بتبديل هذه المادة وبنفس المواصفات المطلوبة ولا يترتب على ذلك اي فترة اضافية .
6. يتم توقيع محضر الاستلام النهائي من قبل لجنة الاستلام عند انتهاء فترة الضمان ان وجدت .
7. يتم صرف مستحقات المجهز وفق المواصفات والشروط المطلوبة وموافقة لجنة الاستلام النهائي عليها .
8. الشركة غير ملزمة بقبول او طاً العطاءات .
9. يلتزم مقدم العطاء بتثبيت عنوانه ورقم هاتفه والبريد الالكتروني والتوقيع على كافة الشروط وجداول الطلبية والمخططات .
10. يحق للشركة اهمال اي عطاء لا تتوفر فيه الشروط المطلوبة كما يحق لها الغاء الطلبية دون تحمل اي تبعات مالية او قانونية .
11. في حالة تجاوز مبلغ الاحالة 50000000 مليون يتم توقيع عقد ويتم تقديم كفاءة حسن الاداء البالغة 5% من مبلغ الاحالة من مصرف عراقي معتمد .
- 12- يلتزم الطرف الثاني (شركه- مقاول -مكتب)بمتطلبات سياسه الصحة والسلامة داخل الشركه بجميع الاعمال المكلف بها والمنشورة في الموقع الرسمي لشركتنا .

الاسم :
العنوان الكامل:

رقم الهاتف :

التوقيع :

: EMAIL

اطلعت على الشروط اعلاه



جدول كميات استراحة خزانات البروبان

ت	الوصف	الوحدة	الكمية	المبلغ	المبلغ الكلي
1-	تجهيز المواد والمعدات اللازمة لإنشاء ولحام وتثبيت استراحات فوق خزانات البروبان (4091F, 4090 FA,B) باستخدام مقاطع حديد مغلون يثبت بواسطة اللحام ناجحة بالفحص المختبري وفق التفاصيل المبينة في المخطط المرفق شاملا العمل الصبغ بمانع الصدأ ثم بالأصباغ الايبوكسية الحرارية والمقاومة للمواد الكيماوية والمترومة للحريق عند مواقع اللحام فقط والأجزاء الحديدية في عموم العمل على ان يكون طول الـ (Tack Weld) لايتجاوز (1) سم على ان يكون أعمال تصنيع الاستراحة بالكامل تجري خارج موقع العمل ويتم تنفيذ أعمال النقل والتثبيت في الموقع المحدد بعد إنهاء أعمال التصنيع شاملا العمل فرش الأرضية باستخدام قطع الجكر بليت نوع المغلون يثبت بواسطة اللحام على الهيكل الرئيسي ويكون المحجر لعموم الاستراحات القديمة والجديدة وعلى طول محيط العمل وحسب المخطط المرفق بطول (12)م لكل خزان.	عدد	3		
2-	تجهيز مواد وتنفيذ أعمال صيانة سلالم الخزانات عن طريق لحام الأماكن التي تحتاج إلى اللحام وتعويض القطع الحديدية المتضررة مع تنظيف السلالم والصبغ وحسب التفاصيل المذكورة في الفقرة (1) أعلاه ويكون العمل عن طريق رفع السلالم وتنفيذ الصيانة عليها خارج موقع العمل وإعادة تثبيتها بعد انتهاء العمل.	عدد	3		



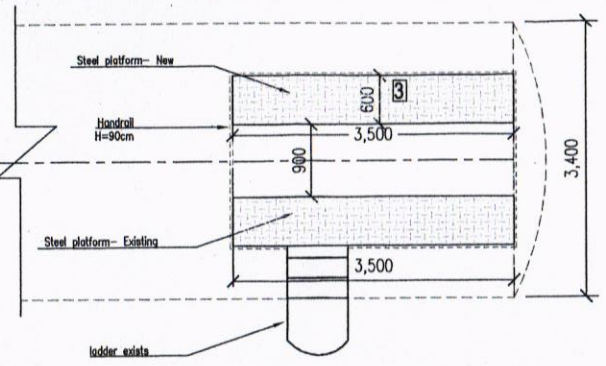
شروط العمل:-

- 1- يكون تنفيذ الاعمال اثناء توقف الوحدة عن العمل.
- 2- جميع المواد خاضعة للفحوصات المختبرية
- 3- جميع المواد المجهزة من الدرجة الاولى (مواد وعمل)
- 4- على المقاول جلب نماذج لكافة المواد المستخدمة لغرض مصادقة المهندس المشرف قبل تنفيذ العمل.
- 5- جميع المواد الايبوكسية يجب ان تكون من مناشئ اوربية ناجحة بالفحص المختبري وبطريقة العمل وفق التفاصيل المصنعية
- 6- على المقاول الالتزام بشروط وتعليمات السلامة المعمول بها داخل الشركة مع تجهيز كافة المعدات الضرورية لضمان السلامة العامة
- 7- يتحمل المقاول أي ضرر يحصل جراء اعماله في أي جزء من اجزاء الشركة.
- 8- على المقاول الالتزام بتواجد مهندس فحص في الموقع اثناء تنفيذ العمل.
- 9- جميع الاعمال خاضعة لشروط اعمال الهندسة المدنية
- 10- جميع الكميات تخضع للذرعة النهائية.
- 11- يقوم المقاول بتصنيع الاستراحات خارج موقع العمل وفق المخطط المرفق ثم نقله وتثبيته على الخزانات باستخدام اللحام وفق المواصفات القياسية وحسب توجيهات اللجنة الاشرافية وكادر هيئة الصحة والسلامة والبيئة داخل الشركة.
- 12- يتم تنفيذ اعمال اللحام من قبل كادر متخصص ومخول بهكذا اعمال من اللحام .
- 13- توفير المعدات والمواد والكادر الفني الخاص بالعمل والذي يتطابق مع تفاصيل العمل.
- 14- حديد الارضيات قياس 2×2" والانابيب 2" Ø سمك 3 ملم و حديد Lsec قياس 3" بسمك لايقبل عن (5) ملم.
- 15- على المقاول ان يقدم كافة المخططات الخاصة بالتنفيذ (shop drawing) لغرض المصادقة عليها من قبل الجهة المشرفة.

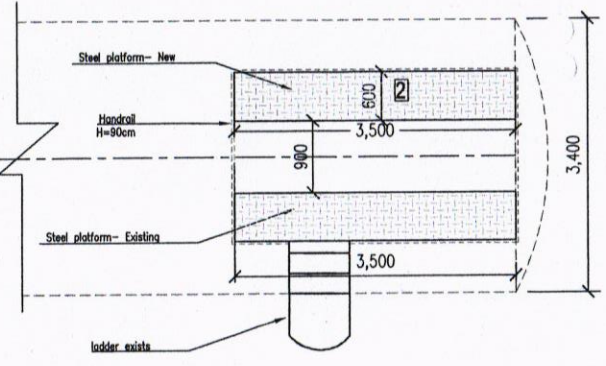
شركة مصافي الجنوب



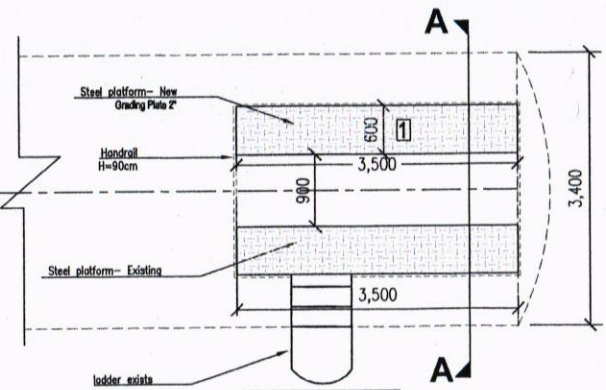
Propane Tank-3-



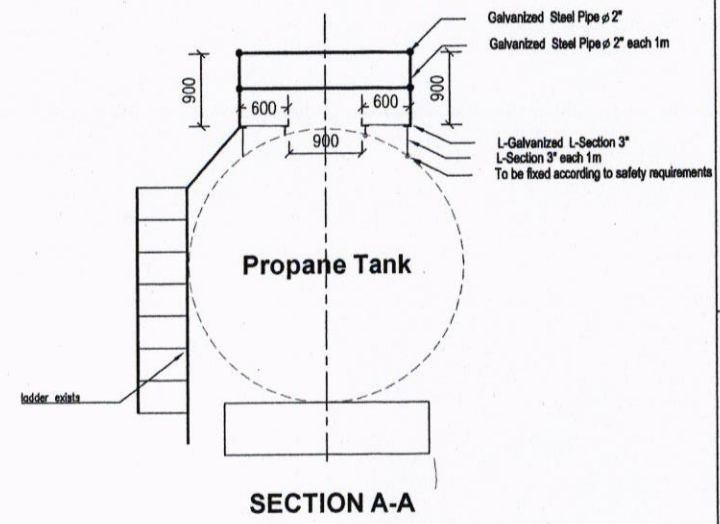
Propane Tank-2-



Propane Tank-1-



TOP VIEW
New Steel platform for Propane tanks



South Refineries Company	
DISCIPLINED	
<input checked="" type="checkbox"/> ARCH	<input type="checkbox"/> MECH
<input type="checkbox"/> STR	<input type="checkbox"/> ELE
PROJECT NAME: Propane Tanks	
SHEET NAME TOP VIEW	
Scale N.T.S	Sh.No:1
Department of Engineering and Planning	
DESIGNED BY: ENG HASSAN /ADH	
Date	07-05-2023

Handwritten signature and initials.