



جمهورية العراق / وزارة النفط

مرفق رقم ( 1 ) شركة مصافي الجنوب ( شركة عامة )

العدد : 410  
التاريخ : 2024/ 10 / 15

حيأة المواد  
قسم العقود والمشتريات / شعبة الشراء المباشر

**م / اعاده اعلان طلبية شراء (2024/5099)**

تعلن شركة مصافي الجنوب ( شركة عامة ) طلبيات شراء كما في ادناه فعلى الراغبين بالتجهيز التقديم على الطلبيات المعلنة سحب استمارة العروض وكذلك الشروط والمواصفات واي مرفقات اخرى وأملانها ( سعر المفرد والمجموع رقما وكتابة مع تثبيت التاريخ وكذلك التوقيع والختم الحي على استمارة العروض وكذلك الشروط والمواصفات وكافة المرفقات) ويرفق مع العرض المستمكات البيانات ادناه:

1-نسخة حديثة مصورة من هوية غرفة التجارة بالنسبة للمكاتب.

2-نسخة مصورة من هوية تصنيف بالنسبة للشركات.

3-نسخة مصورة من هوية الأحوال المدنية أو البطاقة الوطنية. للمدير المفوض

4-نسخة مصورة من بطاقة السكن. 5-شهادة تأسيس الشركة

**6- تزويدنا بعنوان كامل ودقيق للمجهز او الشركة واقرب نقطه داله ورقم الهاتف ويلتزم**

**مقدم العطاء بتثبيت عنوانه و إيميل فعال كتابه في ورقه مستقله طباعه ومختوم .**

7-تقديم هوية ضريبية نافذة المفعول عند تقديم العروض وكذلك عند صرف المستحقات

يتم وضع العروض والمستمكات والبيانات اعلاه في مغلف ويعنون الى شركة مصافي الجنوب / قسم العقود والمشتريات ويثبت عليه المعلومات التالية :-

أ- رقم الطلبية وتاريخها .ب- موضوع الطلبية .ج- تاريخ الغلق.

د- أسم الشركة المقدمة مع الختم على طرفي المغلف .

و- مراجعة مقر الشركة الكائن في الشعبية / استعلامات الشركة الخارجية لغرض تسليم العروض في الصناديق المخصصة علما اخر موعد لتسليم العروض قبل الساعة الثانية عشر ظهرا من يوم الغلق .

عملية فساد او احتيال او تواطى سوف تلغى الاستمارة المقدمة ويتم ايقاف التعامل مع تلك 8- في حالة قيام الشركات او المكاتب بأي المكاتب او الشركات ويتم اتخاذ كافة الاجراءات القانونية بحقهم .

9- في حالة مصادفة يوم الغلق عطلة رسمية وعدم وجود دوام لأي سبب كان يؤجل موعد الغلق الى اليوم الذي يليه .

10- يكون تواجد لجنة استلام العروض ايام (الاحد - والثلاثاء - والخميس ) من كل اسبوع

11- اعتبار تاريخ التبليغ عن طريق الايميل بداية فتره التجهيز على الإحالة

12- يكون تفرغ المواد داخل المخازن الشركة (واصله داخل المخزن) مع العمال

13- بإمكان المجهزين المخولين الراغبين في الحضور اثناء عملية سحب وفتح العروض الحضور الى مقر الشركة بعد الساعة 12 ظهرا ليوم الغلق .

14- يجب ان يكون هناك عرض فني ليتم المطابقة .

15- على جميع شركات تنفيذ الاعمال مع شركتنا تخصيص مشرف سلامه من قبلكم لديه الخبرة بالعمل في القطاع النفطي (يجب ان يمتلك شهاده في السلامة بالمواقع النفطية )

ت	رقم الطلبية	المواد المطلوبة	تاريخ الغلق
1	2024/5099	ملحق بنايه سيطرة وحدتي الهدرجة وتحسين البنزين الثالثة وحسب استمارة العروض المرفقة	2024/10/27

مدير قسم العقود والمشتريات

باسل فاضل تقي

نسخة منه الى :-

قسم تقنية المعلومات لغرض النشر بالموقع الالكتروني ...مع التقديم

قسم العقود والمشتريات/ شعبة الشراء المباشر/ شعبة المتابعة...مع الاوليات

لجنة استلام العروض ... للعلم لطفًا

مسؤول شعبة الشراء المباشر

مرتضى عبد السالم نعمه

حسين جاسم /مازن

ترغب الشركة شراء المواد المدرجة ادناه راجين تثبيت الاسعار الفقرات المتوفرة و اعادة الطلب موقع من قبلكم قبل نهاية الدوام الرسم ليوم ملاحظة/ في حال تجاوز مبلغ الاحالة عن 50,000,000 دينار فقط خمسون مليون ،دينار يتوجب تنظيم عقد مع الشركة يتضمن تقديم المستمسكات المطلوبة وفق تعليمات تنفيذ العقود الحكومية رقم 2 لسنة 2014 يرفق مع العرض نسخة من هوية غرفة التجارة مع الهوية الضريبية نافذة

ت	الموصفات	الكمية المطلوبة	المنشأ المطلوب	فتره التجهيز	سعر المفرد بالدينار	الملاحظات
1	ملحق بنايه سيطرة وحدتي الهدرجة وتحسين البنزين الثالثة				رقماً	كتابة
	وحسب المواصفات المرفقة				المبلغ الاجمالي رقماً	
					المبلغ الاجمالي كتابه	

- ملاحظة/ مدة نفاذية العرض لا تقل عن ثلاث (3) اشهر
- يمنع الحك و الشطب و التصحيح بالاستمارة
- يغلق و يختم الظرف من قبل المجهز

اسم المجهز :  
توقيع المجهز:  
التاريخ :  
ختم المجهز :



يتبع لطفا (2-1)



## طلبات تنفيذ الاعمال

1. يلتزم مقدم العطاء الذي تحال عليه الطلبية بتنفيذ الاعمال المحددة مواصفاتها والمنشأ في استمارة طلب الاسعار المرفقة والذي يعتبر جزء لا يتجزأ من هذه الطلبية كما ويلتزم بأن تكون كافة المواد جديدة وغير مستعملة الا اذا ورد غير ذلك .
2. تدون اسعار العطاء بالعدد رقماً وكتابة ويكون سعر الوحدة لكل فقرة كما هو مدون في استمارة طلب الاسعار دون تغيير او تعديل ويجب ان تكون الشروط واستمارة الاسعار موقعة ومختومة من قبل مقدم العطاء وفي حالة الاختلاف السعر رقماً وكتابة يعتمد السعر كتابة .
3. لا يجوز الحك او الشطب في استمارة طلب الاسعار وكل تصحيح في الاسعار او غيره يجب اعاده كتابته رقماً وكتابة والتوقيع والختم ازاءه .
4. يلتزم مقدم العطاء الذي تحال عليه الطلبية بتنفيذ الاعمال المطلوبة خلال ( ) يوم من تاريخ استلام موقع العمل وبعبكسه فإنه يتحمل الغرامة التأخيرية يتم احتسابها لاحقاً حسب المعادلة (مبلغ الطلبية / مدة العقد 10%) على ان لا يتجاوز مجموع الغرامات التأخيرية عن (10%) من قيمة الطلبية وفي حالة التجاوز يحق للشركة تنفيذ الطلبية على حساب المقاول .
5. يتم تسليم المواد بعد فحصها من قبل لجنة فنية مختصة في شركتنا تؤيد صلاحيتها للعمل واذا ظهر عدم صلاحيتها او عدم مطابقتها للمواصفات المطلوبة يلتزم المجهز بتبديل هذه المادة وبنفس المواصفات المطلوبة ولا يترتب على ذلك اي فترة اضافية .
6. يتم توقيع محضر الاستلام النهائي من قبل لجنة الاستلام عند انتهاء فترة الضمان ان وجدت .
7. يتم صرف مستحقات المجهز وفق المواصفات والشروط المطلوبة وموافقة لجنة الاستلام النهائي عليها .
8. الشركة غير ملزمة بقبول او طأ العطاءات .
9. يلتزم مقدم العطاء بتثبيت عنوانه ورقم هاتفه والبريد الالكتروني والتوقيع على كافة الشروط وجداول الطلبية والمخططات .
10. يحق للشركة اهمال اي عطاء لا تتوفر فيه الشروط المطلوبة كما يحق لها الغاء الطلبية دون تحمل اي تبعات مالية او قانونية .
11. في حالة تجاوز مبلغ الاحالة 50000000 مليون يتم توقيع عقد ويتم تقديم كفاءة حسن الاداء البالغة 5% من مبلغ الاحالة من مصرف عراقي معتمد .
12. يلتزم الطرف الثاني (شركة- مقاول -مكتب) بمتطلبات سياسه الصحة والسلامة داخل الشركة بجميع الاعمال المكلف بها والمنشورة في الموقع الرسمي لشركتنا .



اطلعت على الشروط اعلاه

الاسم :  
العنوان الكامل:

رقم الهاتف :

التوقيع :

: EMAIL

## أ- الأعمال المدنية لـ (ملحق بناية سيطرة وحدتي هدرجة و تحسين البنزين الثالثة)

### 1- الشروط والمواصفات العامة:-

- 1- إجراء الكشف الموقعي على موقع العمل بصحبة الكادر الفني في الشركة مع تثبيت ذلك بمحضر رسمي مع ممثلي شركتنا .
- 2- على المقاول تدقيق المخططات وجداول الكميات وتثبيت الملاحظات والتحفظات ان وجدت لغرض تلافي اي تغيير في العقد مستقلاً اثناء اعمال التنفيذ ويلتزم المناقص بإستكمال كافة المخططات التصميمية وتقديمها ضمن العرض الفني.
- 3- تنفيذ كافة الأعمال المطلوبة والمشار إليها في (أ) تحت الإشراف الفني والهندسي للطرف الأول وضمن الشروط والمواصفات الفنية لأعمال الهندسة المدنية.
- 4- الإلتزام بتنفيذ الأعمال وفق المخططات وجداول حيث ان الكميات الواردة خاضعة للذرة النهائية.
- 5- على المقاول إجراء اعمال المساحة لتثبيت المناسيب المطلوبة بالإعتماد على نقطة دالة ذات منسوب معلوم يتم تحديدها من قبل الطرف الأول.
- 6- توفير كافة المواد اللازمة لإنجاز العمل على ان تكون ناجحة في الفحص المختبري ومن الدرجة الأولى (ويتحمل المقاول كلفة الفحوصات المخبرية) مع التزام المقاول بتقديم نماذج لكافة الفقرات الموصوفة لأغراض المصادقة قبل المباشرة بالتجهيز من قبل الطرف الأول.
- 7- توفير كافة المعدات والعدد والأدوات والعماله الفنية والغير فنية المطلوبة لتنفيذ العمل وتقديم كشف مسبق بها الى الطرف الأول لإستحصال موافقة الدخول إلى موقع العمل (مع تأمين النقل للكوادر والمعدات).
- 8- رفع وإزالة جميع الأعمال المنفذة الغير مطابقة للمواصفات (والتي يثبت فشلها في الفحص المختبري) وتنفيذها مجدداً دون أن يترتب على ذلك كلفة أو مدة إضافية.
- 9- يتحمل المقاول كافة التبعات المالية والقانونية الناتجة عن حصول أي ضرر في أي جزء من الشركة من جراء تنفيذه لإلتزاماته التعاقدية ويلتزم بتصليحها.
- 10- الإلتزام بشروط وتعليمات وإجراءات السلامة المعمول بها في الشركة .
- 11- يكون مستوى التنفيذ لكافة الأعمال من الدرجة الأولى.
- 12- تنظيف موقع العمل ورفع الأساس وتسخت وسفها خرج موقع العمل.
- 13- يجب ان يكون صب الكونكريت بإستخدام الخباطات المركزية.
- 14- يجب استخدام الاسمنت العراقي في جميع الأعمال الإنشائية.
- 15- على المقاول توفير سيارة بيك اب (مع اكمال اجراءات دخوليتها قبل تسليم موقع العمل) مفرغة للجنة المشرفة طيلة فترة المقاوله لغرض متابعة العمل ومتابعة الفحوصات المختبرية ولا يحق للمقاول استخدامها.
- 16- على المقاول تصميم خطة كونكريتية مطابقة للمواصفات القياسية وناجحة بالفحوصات المختبرية قبل البدء بتنفيذ العمل.
- 17- تكون الأصباغ و المواد الأيوكسية المستخدمة في العمل ناجحة بالفحوصات المختبرية.
- 18- ان تكون انابيب المياه والسباقي من كافة الملحقات و التوصيلات ناجحة بالفحوصات المختبرية وحسب توجيهات المهندس المشرف.
- 19 - استخدام السيراميك من النوع التركي او الإسباني الناجح بالفحوصات المختبرية و بقياسات و الوان تحددها اللجنة المشرفة وحسب توجيهات المهندس المشرف.



رسمي / لينا حنين



- 20- على المقاول تقديم ( WMS ) ( work method statements ) و ( shop drawing ) لكل فقرة يتم مصادقتها من قبل الجهة المشرفة قبل التنفيذ وحسب المواصفات القياسية.
- 21- على المقاول تقديم ( materials approval request ) لمصادقة الجهة المشرفة.
- 22- على المقاول الإلتزام بكافة شروط السلامة و اللوائح الصحية و فحوصات الأمراض الإنتقالية وبخلاف ذلك يمنع دخولهم الى الشركة لحين تطبيق شروط السلامة على كافة العاملين لديهم.
- 23- يجب اجراء فحص الهطول ودرجة الحرارة على كل السيارات المجهزة لمادة الكونكريت وفي موقع العمل و حسب تفاصيل كود ( ACI ) و يتحمل المقاول كافة التبعات المترتبة خلاف ذلك.
- 24- ان سمك طبقة الحصى الخابط المبيئة في جداول الكميات و المخططات تمثل السمك بعد عملية الحدل و الحصول على درجة الحدل المطلوبة.
- 25- في حال وجود نقص او عدم وصرح في المخططات او التفاصيل فعلى المقاول اكتمالها و يخضع لمصادقة الطرف الأول و بدون المطالبة بأي مبالغ او فقرات اضافية.
- 26- على المقاول تقديم قائمة بالمواد المطلوبة مع الوصف و التفاصيل و المناشئ لغرض مصادقة الطرف الأول.

## 2- وصف العمل :-

### 1- تهيئة الموقع :-

1- تجهيز المواد و المعدات و العمال و القيام باعمال ازالة كافة الشواغل و العوارض في الموقع المحدد للعمل ,شاملا العمل تكسير و ازالة الصبة الكونكريتية في الموقع و حسب الابعاد و التفاصيل و المناسب المثبتة في المخططات و يؤمن عدم الإضرار بالمنشآت المجاورة , شاملاً العمل تنظيف الموقع و رمي الأنقاض خارج موقع العمل في المكان الذي تحدده اللجنة المشرفة و حسب قناعة و توجيهات المهندس المشرف.

2- تجهيز المواد و المعدات و العمال و القيام باعمال ازالة الطارمة الكونكريتية (بطريقة القص) في مكان ارتباط البناء الحديث مع البناء القديم و حسب الابعاد و التفاصيل المثبتة في المخططات باستخدام الآت قص حديثة لا تؤثر على سقف البناية الموجودة و لا تسبب اي اضرار على هيكل البناية , شاملاً العمل تنظيف الموقع و رمي الأنقاض خارج موقع العمل في المكان الذي تحدده اللجنة المشرفة و حسب قناعة و توجيهات المهندس المشرف.

3- تجهيز المواد و المعدات و العمال و القيام باعمال رفع شبك عدد 1 في الجزء المحدد في المخططات و تسليمه الى الطرف الاول و حسب توجيهات اللجنة المشرفة مع تكسير الجدار اسفل الشبك لعمل فتحة للدخول الى الملحق و حسب الابعاد و التفاصيل المثبتة في المخططات و بشكل يؤمن عدم الإضرار بالمبنى مع ضروره اصلاح إطار الفتحة بالبناء و الليخ و تثبيت اطار من الخشب الزان تركي المنشأ مقاوم للرطوبة مع الصيغ بالدملك ثلاث طبقات , شاملاً العمل ازالة النثر على الجدران الموجودة في مكان الربط بين البناء القديم و الملحق الجديد , شاملاً العمل القيام باعمال رفع القطع الخارجية لأجهزة التبريد في موقع الملحق و تغيير مكان التثبيت مع ضرورة اعادة الربط من جديد و بالمكان الذي تحدده اللجنة المشرفة مع كافة ملحقات و متطلبات العمل , شاملاً العمل إصلاح كافة الأضرار التي تحدث نتيجة عمل الشركة , شاملاً العمل تنظيف الموقع و رمي الأنقاض خارج موقع العمل في المكان الذي تحدده اللجنة المشرفة و حسب قناعة و توجيهات المهندس المشرف.

### 2- الأعمال الترابية :-

1- تجهيز المواد و المعدات و العمال و الكادر المساحي للقيام باعمال التسوية و التعديل و الرش الماء و الحدل الجيد للتربة المايعة , شاملاً العمل ازالة التربة المحدولة عن 90% من الكثافة العظمى الجافة و حسب طريقة بروكتر المعدنة , شاملاً العمل القيام باعمال حفر الاسس و اسفل ارضية (الملحق بالكامل + الممشى الامامي) على ان يكون الحفر بصورة مستوية و الجوانب

تمت / لينا خليل

( 2 - 19 )





شاقولية مع مراعاة ان يكون حفر الأسس بعرض يمكن استخدام القوالب و تسهيل عملية الطلاء بالزفت ,شاملاً العمل الرش بالمبيدات الحشرية ومن أجود الأنواع المتوفرة في الأسواق المحلية و حسب الابعاد و التفاصيل و المناسيب المثبتة في المخططات و توجيهات المهندس المشرف.

2- تجهيز المواد و المعدات و العمال للقيام باعمال دفن الاسس و الأرضية (الملحق بالكامل + الممشى الامامي) باستخدام سبيس Type B على شكل طبقات سمك الطبقة الواحدة لا يزيد عن 20 سم ,شاملاً العمل الرش والحدل الجيد على ان لا تقل كثافة التربة المحدولة عن 95% من الكثافة العظمى الجافة و حسب طريقة بروكتر المعدلة ,شاملاً العمل الرش بالمبيدات الحشرية ومن أجود الأنواع المتوفرة في الأسواق المحلية و حسب الابعاد و التفاصيل و المناسيب المثبتة في المخططات و توجيهات المهندس المشرف.

### 3- اعمال الخرسانة الاعتيادية :-

تجهيز المواد و المعدات و العمال للقيام باعمال تجهيز و صب خرسانة عادية (خلط مركزي) بمقاومة انضغاط C15 بعمر 28 يوم باستخدام السمنت المقاوم للاملاح المحلي المنشأ و الناجح بالفحص المختبري و الرمل و الحصى الناجحين بالفحص المختبري ,شاملاً العمل استخدام القوالب الخشبية النظيفة , و حسب الابعاد و التفاصيل و المناسيب المثبتة في المخططات و توجيهات المهندس المشرف :-

1- خرسانة عادية اسفل الاسس مع الطلاء بالـ poly coat ثلاث طبقات و الطلاء بالـ asphalt primer ثلاث طبقات.

2- خرسانة عادية لمناخ الرطوبة (البادلو),شاملاً العمل استخدام مادة مانع الرطوبة الممزوجة بالسليكا.

3- خرسانة عادية لارضية الملحق بالكامل مع مراعاة رش التربة بمادة سامة ضد حشرة الأرضة قبل الصب.

4- خرسانة عادية للعتبات اسفل الشبايك.

5-خرسانة تعمية لـ مرد الممشى.

4- اعمال الخرسانة المسلحة :-

1 تجهيز المواد و المعدات و العمال للقيام باعمال تجهيز و صب خرسانة مسلحة (خلط مركزي) بمقاومة انضغاط C35 بعمر 28 يوم باستخدام الاسمنت المقاوم للاملاح المحلي المنشأ و ناجح بالفحص المختبري و الرمل و الحصى الناجحين بالفحص المختبري و حديد تسليح ناجح بالفحص المختبري و مطابق للمواصفات العالمية ASIM615G60 ,شاملاً العمل استخدام القوالب الخشبية النظيفة مع كل ما يلزم لإنجاز العمل الجيد و المتكامل و حسب الابعاد و التفاصيل و المناسيب المثبتة في المخططات و توجيهات المهندس المشرف :-

1- خرسانة مسلحة للاساس الشريطي مع اعمال فرش النيلون سمك (1) ملم تحت الأسس و طلاء الأسس بالفلانكوت ثلاث طبقات.

2-خرسانة مسلحة للجسور اسفل السقف.

3- خرسانة مسلحة للجسور فوق فتحات الابواب و الشبايك.

4- خرسانة مسلحة للسقف و الستارة من الاسفل و الاعلى و حسب الابعاد و التفاصيل المثبتة في المخططات ,شاملاً العمل مد كافة أنابيب التأسيسات الكهربائية.

5-خرسانة مسلحة لاساس مرد الممشى.

2- تجهيز المواد و المعدات و العمال للقيام باعمال تجهيز و صب خرسانة مسلحة (خلط مركزي) للماشي بمقاومة انضغاط C25 بعمر 28 يوم باستخدام الاسمنت المقاوم للاملاح المحلي المنشأ و

ناجح بالفحص المختبري و الرمل و الحصى الناجحين بالفحص المختبري و باستخدام حديد تسليح BRC ناجح بالفحص المختبري و مطابق للمواصفات العالمية ASTM615G60 ,مع استخدام

المفاصل و ملئها بالحبل الاسفنجي و ثم بالمواد الجيلاتينية ,شاملاً العمل فرش نايلون سمك 1 ملم

اسفل الماشي ,شاملاً العمل استخدام القوالب الخشبية النظيفة مع كل ما يلزم لإنجاز العمل الجيد و



م. م. / حيا طيل



المتكامل و حسب الابعاد و التفاصيل و المناسب المثبتة في المخططات و توجيهات المهندس المشرف.

5- اعمال البناء بالطابوق :-

1- اعمال البناء بالطابوق تحت مستوى مانع الرطوبة :-  
تجهيز المواد و المعدات و العمال و كل ما يلزم لغرض القيام بأعمال البناء بالطابوق (عمارة - انجكتر) درجة اولى باستخدام مونة الرمل و السمنت بنسبة خلط (1:3) باستخدام السمنت المقاوم للاملاح عراقي المنشأ مع اعمال لبخ الجدران من الجانبين و الطلاء بالزفت من الجانبين و حسب الابعاد و التفاصيل المثبتة في المخططات و توجيهات المهندس المشرف.

2- اعمال البناء بالطابوق فوق مستوى مانع الرطوبة :-

تجهيز المواد و المعدات و العمال و كل ما يلزم لغرض القيام بأعمال البناء بالطابوق (عمارة - انجكتر) درجة اولى للجدران الخارجية و الداخلية و قواطع الحمامات باستخدام مونة السمنت و الرمل بنسبة خلط (1:3) باستخدام السمنت العراقي المنشأ و حسب الابعاد و التفاصيل المثبتة في المخططات على ان لا يزيد ارتفاع الجدران الفاصلة بين وحدات المجموعة الصحية عن 2.20 متر مع كل ما يلزم لانجاز العمل و حسب توجيهات المهندس المشرف.

6- اعمال التسطیح :-

تجهيز المواد و المعدات و العمال للقيام باعمال طلاء السطح بطبقتين من الفلانكوت بعد تنظيف السطح بصورة جيدة, شاملاً العمل فرش ثلاث طبقات من القير على ان لا يقل سمك الطبقة الواحدة عن (3) ملم بينهما طبقتين من اللباد خليجي المنشأ بسمك (2) ملم, شاملاً العمل الستارة الجانبية بأرتفاع (25) سم, شاملاً العمل فرش طبقة من الفلين المضغوط بسمك 5 سم و كثافة 40 كغم/م<sup>3</sup>, شاملاً العمل التطبيق بالشتاكر الكونكريتي الناجح بالفحص المختبري مع طبقة الرمل الناعم سمك 8 سم مع عمل التسليط المناسب لطبقة الرمل باتجاه المر ازيب عند الجوانب مع ملئ المفاصل باستخدام الماسنك خليجي المنشأ و بصورة جيدة مع الكي الحراري مع كل ما يلزم لانجاز العمل بشكل جيد و متكامل و حسب الابعاد و التفاصيل المثبتة في المخططات و توجيهات المهندس المشرف.

7- تجهيز المواد و المعدات و العمال لتجهيز و نصب و تثبيت مرازيب بلاستيك (upvc) منشأ محلي ضغط 12 بار قياس (4) أنج مع كافة الملحقات (من العكوس و الكعوب) مع اعمال تثبيت المرازيب على الجدار مع كل ما يتطلبه العمل لانجازه بشكل جيد و متكامل و حسب الابعاد و التفاصيل المثبتة في المخططات و توجيهات المهندس المشرف.

8- اعمال الإنهاءات :-

1- تجهيز المواد و المعدات و العمال للقيام باعمال التنظيف من الغبار و المواد العالقة بعد غلق جميع الفتحات في الجدران, شاملاً العمل تنظيف الجدران جيداً بواسطة الماء ثم التشربيت بمزيج من الاسمنت و الماء ثم اللبخ للجدران من الداخل و الخارج بمونة الاسمنت و الرمل بنسبة خلط (1:3) و بسمك 2 سم مع استخدام مساطر من الالمنيوم كل 1 متر بين مسطرة و اخرى بطول 1.75 متر مع مراعاة ان تكون الزوايا شاقولية و حادة, شاملاً العمل استخدام شبك حديد في أماكن التقاء الجدار بالعمود و الأوجه الكوبريبيية نصفية و في الأماكن التي تحددها اللجنة المشرفة و حسب قناعة و توجيهات المهندس المشرف.

2- تجهيز المواد و المعدات و العمال للقيام بتنفيذ اعمال معجنة الجدران من الداخل باستخدام معجون جداري اوربي المنشأ ناجح بالفحص المختبري و حسب عدد الطبقات التي تحددها اللجنة المشرفة على ان لا تقل عن ثلاث طبقات مع مراعاة ان تكون الواجهة مستوية و خالية من التموجات و حسب قناعة و توجيهات المهندس المشرف.

3- تجهيز المواد و المعدات و العمال لطلاء جدران (المخزن و الموزع) من الداخل بالدهان منشأ غربي او اوربي ناجح بالفحص المختبري ثلاث طبقات مع كل ما يتطلبه العمل و حسب قناعة و توجيهات اللجنة المشرفة.

منقول / ليا طابوق

( 1.9 - 4 )





4-تجهيز المواد والمعدات والعمال لنثر الجدران من الخارج بالإضافة الى الستارة بالاسمنت الابيض المحلي المنشأ الناجح بالفحص المختبري (نثر كبس) و بما يتلائم مع ما موجود وباستعمال الماكينة الخاصة بالنثر و حسب قناعة و توجيهات المهندس المشرف.

9-اعمال تغليف الارضيات و الجدران :-

1- تجهيز المواد و المعدات و العمال للقيام باعمال تغليف أرضية الملحق بالكامل عدا ارضية المجموعة الصحية بالمرمر منشأ تركي و حسب النوعية و القياسات و اللون الذي تحدده اللجنة المشرفة وباستخدام مونة السمنت و الرمل بنسبة (3:1) , شاملاً العمل درز المفاصل بمونة الاسمنت الأبيض و الرمل و بنسبة (1:1) و حسب توجيهات المهندس المشرف.

2- تجهيز المواد و المعدات و العمال للقيام باعمال تغليف جدران و ارضية (المجموعة الصحية) و جدران المطبخ بالسيراميك ناجح بالفحص المختبري (الفيزيائي و الكيميائي) على ان يكون سيراميك الارضيات (Anti-Sliding FullBody) و حسب النوعية و اللون الذي تحدده اللجنة المشرفة ويكون التغليف للأرتفاع الكلي للجدران(على أن يتم استخدام مساطر من الالمنيوم عند الأركان)باستخدام مونة السمنت و الرمل (1:3), شاملاً العمل درز المفاصل بمونة الاسمنت الأبيض و الرمل بنسبة (1:1) و حسب قناعة و توجيهات المهندس المشرف.

3- تجهيز و تركيب إزارة من السيراميك منشأ تركي بارتفاع (10)سم و بسمك لا يزيد عن 1.5 سم و حسب النوعية و اللون التي تحدده اللجنة المشرفة و يتم تثبيتها أسفل جدران (المخزن و الموزع) بمونة السمنت و الرمل بنسبة (1:3) مع كل ما يلزم لإنجاز العمل بشكل جيد و متكامل و حسب توجيهات المهندس المشرف .

10- اعمال السقف الثانوي :-

تجهيز المواد و المعدات و العمال لتجهيز و تركيب سقف ثانوي نوع اكوستك خليجي المنشأ مقاوم للحريق ناجح بالفحص المختبري و بسمك لا يقل عن 12 ملم مع كافة الملحقات اللازمة و حسب النوعية و اللون الذي تحدده اللجنة المشرفة مع كل ما يتطلبه العمل لانجازه بشكل جيد و متكامل على ان يتم استخدام مقاطع حديدية في الربط.

11-الابواب و الشبابيك :-

تجهيز المواد و المعدات و العمال للقيام بتجهيز و تركيب الابواب و الشبابيك و حسب المخططات و توجيهات المهندس المشرف و كما يلي :-

D1- تجهيز مواد و تنفيذ اعمال باب حديد ذو تغليف وجهين بليت (Gauge16) ذوفردة متكامل على ان يتم قياسه موقعياً و يكون الباب متكامل من حيث الأطار و التحشية من حديد الزاوية مع النرمادات (بعدد ثلاثة) و الكيلون نوع سويج (تركي المنشأ) مع طلاءه بمادة مانع الصدا (عراقي المنشأ) و من ثم الصبغ بالبرنية (ترنكي المنشأ) و بثلاث طبقات على أن يكون الباب متكامل مع كافة متطلبات العمل لتثبيت الباب مع وضع سركي حديد عدد 2/.

D2- باب (UPVC) محاط باطار Upvc سمك 2 ملم على ان يكون منشأ المواد تركي , شاملاً العمل التركيب و الكيلون سويج تركي المنشأ و النرمادات (عدد ثلاثة) و كل ما يلزم لإنجاز العمل الجيد و المتكامل .

D3- باب من الالمنيوم متكامل ذو فردة واحدة و حسب الشكل المبين في المخططات ذو مقاطع جيدة (منشأ تركي سمك لا يقل عن 10سم) وأن لا يقل عدد النورمادات عن 3/ نورمادة) مع تجهيزه بمقبض من الداخل و الخارج و الكيلون الخاص بالباب نوع سويج (تركي المنشأ) على أن يكون الباب متكامل من حيث مقاطع الالمنيوم و التثبيت بصورة جيدة و بموافقة اللجنة الاشرافية مع تجهيز الباب براجع هيدروليكي (تركي المنشأ) مع كافة متطلبات العمل.

D4- باب الطوارئ- تجهيز و تركيب باب طوارئ (NAFFCO) المقاوم للحريق لمدة تصل الى 120 دقيقة نوعية مناسبة تتلائم مع نوع البناية مع النرمادات عدد 3/ لكل فردة مع كل ما يلزم.





W1- هوائية من الالمنيوم ذات مقاطع (خليجي المنشأ) كاملة مع اليدتات و النرمادات و الزجاج سمك 6 ملم و المطاط مع كافة الملحقات و كل ما يتطلبه العمل لانجازه بشكل جيد و متكامل.  
W2- شبك المنيوم تركي المنشأ مع الزجاج سمك 6 ملم و اليدتات و سلك مانع الذباب, شاملاً العمل هوائية من الالمنيوم على ان يكون الالمنيوم بسمك لا يقل عن 10 سم كاملة مع اليدتات و النرمادات مع كافة الملحقات و كل ما يتطلبه العمل لانجازه بشكل جيد و متكامل و حسب المخططات و توجيهات المهندس المشرف.

## 12- التأسيسات المائية و الصحية :-

تجهيز المواد و المعدات و العمال للقيام بأعمال التأسيسات المائية و الصحية و تركيبها حسب توجيهات اللجنة المشرفة على ان تكون من اجود الانواع المتوفرة بالسوق المحلية, شاملاً العمل تجهيز و ربط و تأسيس أنابيب بولي بروبلين (polypropylene pipes and fitting) (ناجح بالفحص المختبري الفيزيائي و الكيميائي و تخضع لضغط لا يقل عن 16 بار) (1, ¼) عقدة لشبكة الاسالة (حار و بارد) مع كافة ملحقات الانابيب من (عكوس, تقاسيم, مصغرات, صمامات) مختلفة الاحجام على ان تكون الصمامات بعد و قبل الخزانات و السخانات) مع كل ما يتطلبه العمل لربط الشبكة بالمصدر الخارجي لمياه الاسالة على ان تكون الانابيب و كافة الملحقات منشأ تركي و يكون التأسيس (دفن) و يجب التأكد من سلامة ربط الانابيب بواسطة فحص الشبكة تحت ضغط لا يقل عن (16) بار (و تعتبر اسعارها ضمن النقرات ادناه و لا تذرع كفقرة مستقلة) و ايصال انبوب التغذية الى اقرب مصدر رئيسي للماء شاملاً العمل المفاتيح لكل نقطة و على ان تكون من اجود الانواع المتوفرة في السوق المحلية و بموافقة اللجنة المشرفة و حسب المواصفات الفنية. اما اعمال المجاري فتتضمن ربط انابيب بلاستيك ضغط عالي ( ناجح بالفحص المختبري الفيزيائي و الكيميائي و تخضع لضغط لا يقل عن 12 بار) قياسات (4,6) عقدة مع كافة ملحقاتها من (نقاط تصريف, كليات, عكوس, تقاسيم و غيرها) و كل ما يتطلبه العمل على ان يتضمن العمل أعمال الحفر و الترابية و ربط الانابيب بالمانهولات و حوض التعفين (و تعتبر اسعارها ضمن الفقرات ادناه و لا تذرع كفقرة مستقلة) شاملاً العمل الحفر و الدفن مع الحدل الجيد و ايصال الانابيب الى حوض التفقيش و التعفين مع كافة اعمال الربط باقرب شبكة مجاري موجودة, مع كل ما يتطلبه العمل لانجازه بشكل جيد و متكامل و حسب المواصفات الفنية و توجيهات المهندس المشرف.

1- تجهيز و تأسيس و ربط مغسلة فرفوري (تركي المنشأ) مع الساند (فرفوري) مع تثبيتها بصورة جيدة و ربطها بشبكة الماء الحار و البارد و سبكة انجاري و تكون مجهزة بخلاط (منشأ اوربي غربي مقاوم للصدأ و التآكل) و بالوعة كروم و سداد لفتحة التصريف و صوندة تصريف المياه و الكليات (بلاستيك) 4 عقدة مع كل ما يتطلبه العمل من الانابيب و الملحقات و التقاسيم و العكوس .. الخ على ان تكون من اجود الانواع المتوفرة في السوق و بموافقة اللجنة المشرفة, شاملاً السعر ايصال الانابيب الى حوض التفقيش و التعفين و حسب توجيهات المهندس المشرف.

2- تجهيز و تأسيس و نصب مرفق شرقي (فرفوري) تركي المنشأ مع خلاط للماء الحار و البارد منشأ اوربي غربي مقاوم للصدأ و التآكل متكامل من حيث كافة الملحقات مع خزان الطرد الخاص به بلاستيك تركي المنشأ و الكليات و انبوب تصريف مياه الخزان مع ربطه بالشبكة مع كل ما يتطلبه العمل من الانابيب و الملحقات و التقاسيم و العكوس .. الخ على ان تكون من اجود الانواع المتوفرة في السوق و بموافقة اللجنة المشرفة, شاملاً السعر ايصال الانابيب الى حوض التفقيش و التعفين و حسب توجيهات المهندس المشرف.

3- تجهيز و تأسيس و نصب شاور فرفوري نزعية جيدة مع كافة الملحقات من الخلاط و الانابيب و العكوس و غيرها مع الربط بشبكة الاسالة و المجاري.

4- تجهيز و تأسيس و نصب خلاط كبير دوش للماء الحار و البارد اوربي غربي المنشأ مقاوم للصدأ و التآكل مع الملحقات من انابيب و عكوس و شطافات و غيرها مع الربط بشبكة الاسالة و المجاري و حسب توجيهات المهندس المشرف.





5- تجهيز مواد وتنفيذ اعمال تثبيت مرآيا مستطيلة على طول منطقة المغاسل وبأرتفاع (0.4×1) متر كامله مع الاطار (الالمنيوم) مقاومة للصدأ و الرطوبة منشأ تركي توضع فوق المغاسل بارترفاع مناسب.

6- تجهيز و تأسيس وتركيب سنك من الالمنيوم تركي المنشأ ذو حوض واحد مثبت على كاونتر مصنوع من الالمنيوم تركي المنشأ مع خلاط (اوربي غربي المنشأ مقاوم للصدأ) مع الربط بشبكة الاسالة و المجاري من أنابيب تصريف الماء مع كافة الملحقات.

7- تجهيز و تأسيس ونصب وتركيب خزان ماء من البلاستيك ناجح بالفحص المختبري ذو سعة (2)م<sup>3</sup> يتم وضعه على قاعدة كونكريتية مسلحة تتلائم مع حجم الخزان و بسمك 25 سم على ان يكون الخزان متكامل من حيث الطوافة مع الربط بشبكة الاسالة لأيصال الماء الى المجاميع الصحية و المطبخ عن طريق توفير الأنابيب مع جميع ملحقاتها من (عكوس, تقاسيم, أقفال, مصغرات.. الخ) مع كل ما يتطلبه العمل و حسب قناعة و توجيهات المهندس المشرف.

8- تجهيز و تأسيس ونصب مضخة ماء كاملة مع كافة الملحقات واجزاء الربط ويكون الماخذ والمخرج ذو قياس (1) انج والمنشأ اوربي غربي مع توفير بوستر مظلة نظامية من حديد الزاوية و الصفيح المضلع لحماية المضخة من مياه الأمطار.

9- تجهيز و تأسيس كيذر سعة 120 لتر للمجموعة الصحية عراقي المنشأ من النوع الجيد مع كافة الملحقات و انابيب التوصيل كافة, شاملاً العمل اعمال الربط بالشبكة مع نصب صمامات الحماية على السخانات مع توفير مظلات من الصفيح المضلع و حديد الزاوية متكاملة مع اللحام و الصبغ بمانع الصدأ و البوية و بثلاث طبقات لكل منهما لحماية السخانات من الامطار مع صبغ هيكل المظلة مع كل ما يتطلبه العمل و حسب توجيهات المهندس المشرف.

10- تجهيز و تأسيس كيذر سعة 60 لتر للمطبخ عراقي المنشأ من النوع الجيد مع كافة الملحقات و انابيب التوصيل كافة, شاملاً العمل اعمال الربط بالشبكة مع نصب صمامات الحماية على السخانات مع توفير مظلات من الصفيح المضلع و حديد الزاوية متكاملة مع اللحام و الصبغ بمانع الصدأ و البوية و بثلاث طبقات لكل منهما لحماية السخانات من الامطار مع صبغ هيكل المظلة مع كل ما يتطلبه العمل و حسب توجيهات المهندس المشرف.

11- تجهيز المواد والمعدات والعمال للقيام بإنشاء احواض تفتيش (منهولات) كونكريتية مسلحة قياس (0.5×0.5)م شاملاً العمل الحفر وصب خرسانة عادية لاسس البناء وخرسانة الارضيه بسمك 10سم باستخدام الاسمنت المقاوم للاملاح منشأ محلي و الناجح بالفحص المختبري و الرمل و الحصى الناجحين بالفحص المختبري, شاملاً السعر تجهيز و تثبيت اغطية للمنهولات مع الاطارات من مادة الأهين, شاملاً العمل كافة الانابيب المرتبطة به والدفن و الحدل حول الحوض بالترربة الجيدة مع ربط المنهول بحوض التعفين الموجود بالموقع مع كل ما يتطلبه العمل لانجازة بشكل جيد و متكامل و حسب قناعة و توجيهات المهندس المشرف.



م.م.م. / ليلى طلال



أ- الأعمال المدنية لـ (ملحق بناية سيطرة وحدتي هدرجة و تحسين البنزين الثالثة)

3- جدول الكميات :-

ت	التفاصيل	الكمية	الوحدة	سعر الوحدة	السعر الكلي
1	تهئية الموقع :- 1- تجهيز المواد و المعدات و العمال و القيام باعمال ازالة كافة الشواغل و العوارض في الموقع المحدد للعمل شاملا العمل تكسير و ازالة الصبة الكونكريتية في الموقع و حسب الابعاد و التفاصيل و المناسب المثبتة في المخططات ، بما يؤمن عدم الإضرار بالمنشآت المجاورة، شاملا العمل تنظيف الموقع و رمي الأنقاض خارج موقع العمل في المكان الذي تحدده اللجنة المشرفة و حسب قناعة و توجيهات المهندس المشرف. 2- تجهيز المواد و المعدات و العمال و القيام باعمال ازالة الطارمة الكونكريتية (بطريقة القص) في مكان ارتباط البناء الحديث مع البناء القديم و حسب الابعاد و التفاصيل المثبتة في المخططات باستخدام الأت قص حديثة لا تؤثر على سقف البناية الموجودة و لا تسبب اي اضرار على هيكل البناية، شاملاً العمل تنظيف الموقع و رمي الأنقاض خارج موقع العمل في المكان الذي تحدده اللجنة المشرفة و حسب قناعة و توجيهات المهندس المشرف. 3- تجهيز المواد و المعدات و العمال و القيام باعمال رفع شباك عدد 1/ في الجزء المتعدد نسي تسخين و تسليد نسي الشرف الاول و حسب توجيهات اللجنة المشرفة مع تكسير الجدار اسفل الشباك لعمل فتحة للدخول الى الملحق و حسب الابعاد و التفاصيل المثبتة في المخططات و بشكل يؤمن عدم الإضرار بالمبنى مع ضرورة إصلاح إطار الفتحة بالبناء و السبخ و تثبيت اطار من الخشب الزان تركي المنشأ مقاوم للرطوبة مع الصبغ بالدملك ثلاث طبقات، شاملاً العمل ازالة النثر على الجدران الموجودة في مكان الربط بين البناء القديم و الملحق الجديد، شاملاً العمل القيام باعمال رفع القطع الخارجية لأجهزة التبريد في موقع الملحق و تغيير مكان التثبيت مع ضرورة اعادة الربط بين حديد و بالديكان الذي تحدده اللجنة المشرفة مع كافة ملحقات و مداخلات العمل، شاملاً العمل إصلاح كافة الأضرار التي تحدث نتيجة عمل الشركة، شاملاً العمل تنظيف الموقع في المكان الذي تحدده اللجنة المشرفة و حسب قناعة و توجيهات المهندس المشرف.	2م	80		
		جملة	جملة		
2	الأعمال الترابية :- 1- تجهيز المواد و المعدات و العمال و الكادر المساحي للقيام باعمال التسوية و التعديل و الرش بالماء و الحدل الجيد للتربة الطبيعية بحيث لا تقل كثافة التربة المحدولة عن 90% من الكثافة العظمى الجافة و حسب طريقة بروكتر المعدلة، شاملاً العمل القيام باعمال حفر الاسس و اسفل ارضية (الملحق بالكامل + الممشى الامامي) على ان يكون الحفر بصورة مستوية و الجوانب شاقولية مع مراعاة ان يكون حفر الاسس بعرض يمكن استخدام القوالب و تسهيل عملية الطلاء بالزفت، شاملاً العمل الرش بالمبيدات الحشرية و من أجود الأنواع المتوفرة في الأسواق المحلية و حسب الابعاد و التفاصيل و المناسب المثبتة في المخططات و توجيهات المهندس المشرف. 2- تجهيز المواد و المعدات و العمال للقيام باعمال دفن الاسس و الأرضية (الملحق بالكامل + الممشى الامامي) باستخدام سبيس Type B على شكل طبقات سمك الطبقة الواحدة لا يزيد عن	3م	110		
		3م	50		

مصدقاً كالتالي

( 19 - 8 )



				20 سم، شاملاً العمل الرش والحمل الجيد على ان لا تقل كثافة التربة المحدولة عن 95% من الكثافة العظمى الجافة و حسب طريقة بروكتر المعدلة، شاملاً العمل الرش بالمبيدات الحشرية ومن أبعاد الأنواع المتوفرة في الأسواق المحلية و حسب الأبعاد و التفاصيل و المناسب المثبتة في المخططات و توجيهات المهندس المشرف.
				اعمال الخرسانة الاعتيادية :- تجهيز المواد و المعدات و العمال للقيام باعمال تجهيز و صب خرسانة عادية (خلط مركزي) بمقاومة انضغاط C15 بعمر 28 يوم باستخدام السمنت المقاوم للاملاح المحلي المنشأ و الناجح بالفحص المختبري و الرمل و الحصى الناجحين بالفحص المختبري، شاملاً العمل استخدام القوالب الخشبية النظيفة ، و حسب الأبعاد و التفاصيل و المناسب المثبتة في المخططات و توجيهات المهندس المشرف :-
		6	3م	1- خرسانة عادية اسفل الاسس مع الطلاء بالـ poly coat ثلاث طبقات و الطلاء بالـ asphalt primer ثلاث طبقات.
		2	3م	2- خرسانة عادية لمناخ الرطوبة (البادلو)، شاملاً العمل استخدام مادة مانع الرطوبة الممزوجة بالسليكا
		12	3م	3- خرسانة عادية لارضية الملحق بالكامل مع مراعاة رش التربة بمادة سامة ضد حشرة الأرضة قبل الصب.
		2	3م	4- خرسانة عادية للعتبات اسفل الشبائيك.
		2	3م	5-خرسانة تعمية ل مرد الممشى.
				اعمال الخرسانة المسلحة :-
		50	3م	1-تجهيز المواد و المعدات و العمال للقيام باعمال تجهيز و صب خرسانة مسلحة (خلط مركزي) بمقاومة انضغاط C35 بعمر 28 يوم باستخدام الاسمنت المقاوم للاملاح المحلي المنشأ و ناجح بالفحص المختبري و الرمل و الحصى الناجحين بالفحص المختبري و حديد تسليح ناجح بالفحص المختبري و مطابق للمواصفات العالمية ASTM615G60 ، شاملاً العمل استخدام القوالب الخشبية النظيفة مع كل ما يترتب لإنجاز تسليح الجيد و المتكامل و حسب الأبعاد و التفاصيل و المناسب المثبتة في المخططات و توجيهات المهندس المشرف :-
				1- خرسانة مسلحة للاساس الشريطي مع اعمال فرش النيلون سمك (1) ملم تحت الأسس و طلاء الأسس بالفلانكوت ثلاث طبقات.
				2-خرسانة مسلحة للجسور اسفل السقف.
				3- خرسانة مسلحة للجسور فوق فتحات الابواب و الشبائيك.
				4- خرسانة مسلحة للسقف و الستارة من الاسفل و الاعلى و حسب الأبعاد و التفاصيل المثبتة في المخططات، شاملاً التسليح من كافة أنابيب التأسيسات الكهربائية.
				5-خرسانة مسلحة لاساس مرد الممشى.
		6	3م	2- تجهيز المواد و المعدات و العمال للقيام باعمال تجهيز و صب خرسانة مسلحة (خلط مركزي) للمماشى بمقاومة انضغاط C25 بعمر 28 يوم باستخدام الاسمنت المقاوم للاملاح المحلي المنشأ و ناجح بالفحص المختبري و الرمل و الحصى الناجحين بالفحص المختبري و باستخدام حديد تسليح BRC ناجح بالفحص المختبري و مطابق للمواصفات العالمية ASTM615G60 ، مع استخدام المفاصل وملئها بالحبيل الاسفنجي و ثم بالمواد الجيلاتينية شاملاً العمل فرش نايلون سمك 1 ملم اسفل المماشى، شاملاً

مصدق / دينا علي

( ٩ - ١٥١ )





				العمل استخدام القوالب الخشبية النظيفة مع كل ما يلزم لإنجاز العمل الجيد والمتكامل و حسب الأبعاد والتفاصيل والمناسيب المثبتة في المخططات و توجيهات المهندس المشرف.
5	3م	4	1- أعمال البناء بالطابوق تحت مستوى مانع الرطوبة :- تجهيز المواد و المعدات و العمال و كل ما يلزم لغرض القيام بأعمال البناء بالطابوق (عمارة - انجكتر) درجة اولى باستخدام مونة الرمل و السمنت بنسبة خلط (1:3) باستخدام السمنت المقاوم للاملاح عراقي المنشأ مع اعمال لبخ الجدران من الجانبين و الطلاء بالزفت من الجانبين و حسب الابعاد و التفاصيل المثبتة في المخططات و توجيهات المهندس المشرف. 2- أعمال البناء بالطابوق فوق مستوى مانع الرطوبة :- تجهيز المواد و المعدات و العمال و كل ما يلزم لغرض القيام بأعمال البناء بالطابوق (عمارة - انجكتر) درجة اولى للجدران الخارجية و الداخلية و قواطع الحمامات باستخدام مونة السمنت و الرمل بنسبة خلط (1:3) باستخدام السمنت العراقي المنشأ و حسب الابعاد و التفاصيل المثبتة في المخططات على ان لا يزيد ارتفاع الجدران الفاصلة بين وحدات المجموعة الصحية عن 2.20 متر مع كل ما يلزم لانجاز العمل و حسب توجيهات المهندس المشرف.	
6	2م	52	أعمال التسطیح :- تجهيز المواد و المعدات و العمال للقيام بأعمال طلاء السطح بطبقتين من الفلانكوت بعد تنظيف السطح بصورة جيدة، شاملاً العمل فرش ثلاث طبقات من القير على ان لا يقل سمك الطبقة الواحدة عن (3) ملم بينهما طبقتين من اللباد خليج المنشأ بسمك (2) ملم، شاملاً العمل الستارة الجانبية بأرتفاع (25) سم، شاملاً العمل فرش طبقة من الفلين المضغوط بسمك 5 سم و كثافة 40 كغم/م <sup>3</sup> ، شاملاً العمل التفتيش بالتنسيب بالتنسيب الناجح بالفحص المختبري مع طبقة الرمل الناعم سمك 8 سم مع عمل التسليط المناسب لطبقة الرمل باتجاه المرازيب عند الجوانب مع ملئ المفاصل باستخدام الماستك خليجي المنشأ وبصورة جيدة مع الكي الحراري مع كل ما يلزم لانجاز العمل بشكل جيد و متكامل و حسب الابعاد و التفاصيل المثبتة في المخططات و توجيهات المهندس المشرف.	
7	عدد	5	تجهيز المواد و المعدات و العمال لتجهيز و نصب و تثبيت مرازيب بلاستيك (UPVC) منشأ محلي ضغط 12 بار قياس (4) انج مع كافة الملحقات من (الكوس و الكعوب) مع اعمال تثبيت المرازيب على الجدار مع كل ما يتطلبه العمل لانجازه بشكل جيد و متكامل و حسب الابعاد و التفاصيل المثبتة في المخططات و توجيهات المهندس المشرف.	
8	2م	280	1- تجهيز المواد و المعدات و العمال للقيام بأعمال التنظيف من الغبار و المواد العالقة بعد غلق جميع الفتحات في الجدران شاملاً العمل تنظيف الجدران جيداً بواسطة الماء ثم التشرية بمزيج من الاسمنت و الماء ثم اللبخ للجدران من الداخل و الخارج بمونة الاسمنت و الرمل بنسبة خلط (1:3) و بسمك 2 سم مع استخدام مساطر من الالمنيوم كل 1 متر بين مسطرة و اخرى بطول 1.75 متر مع مراعاة ان تكون الزوايا شاقولية و حادة، شاملاً العمل استخدام شبك حديد في أماكن التقاء الجدار بالعمود و الأوجه الكونكريتية الصقيلة و في الأماكن التي حددها اللجنة المشرفة و حسب قناعة و توجيهات المهندس المشرف. 2- تجهيز المواد و المعدات و العمال للقيام بتنفيذ اعمال معجونة	
	2م	65		

ندى لينا طيل

( 10 - 109 )





		65	م <sup>2</sup>	<p>الجدران من الداخل باستخدام معجون جداري اوربي المنشأ ناجح بالفحص المختبري و حسب عدد الطبقات التي تحددها اللجنة المشرفة على ان لا تقل عن ثلاث طبقات مع مراعاة ان تكون الواجهة مستوية و خالية من التموجات و حسب قناعة و توجيهات المهندس المشرف.</p> <p>3-تجهيز المواد و المعدات و العمال لطلاء جدران (المخزن و الموزع) من الداخل بالدهان منشأ غربي او اوربي ناجح بالفحص المختبري ثلاث طبقات مع كل ما يتطلبه العمل و حسب قناعة و توجيهات اللجنة المشرفة.</p> <p>4-تجهيز المواد و المعدات و العمال لنثر الجدران من الخارج بالإضافة الى الستارة بالاسمنت الابيض المحلي المنشأ الناجح بالفحص المختبري (نثر كيس) و بما يتلائم مع ما موجود في استعمال الماكينة الخاصة بنثر و حسب قناعة و توجيهات المهندس المشرف.</p>
		110	م <sup>2</sup>	
9		21	م <sup>2</sup>	<p>اعمال التغليف للجدران و الارضيات :-</p> <p>1- تجهيز المواد و المعدات و العمال للقيام باعمال تغليف أرضية الملحق بالكامل عدا ارضية المجموعة الصحية بالمرمر منشأ تركي و حسب النوعية و القياسات و اللون الذي تحدده اللجنة المشرفة و باستخدام مونة السمنت و الرمل بنسبة (3:1) شاملاً العمل درز المفاصل بمونة الاسمنت الابيض و الرمل و بنسبة (1:1) و حسب توجيهات المهندس المشرف.</p>
		170	م <sup>2</sup>	<p>2- تجهيز المواد و المعدات و العمال لتثبيت جدران و ارضية (المجموعة الصحية) و جدران المطبخ بالسيراميك ناجح بالفحص المختبري (الفيزيائي و الكيميائي) على ان يكون سيراميك الارضيات (Anti-Sliding FullBody) و حسب النوعية و اللون الذي تحدده اللجنة المشرفة و يكون التغليف للأرتفاع الكلي للجدران (على ان يتم استخدام مساطر من الالمنيوم عند الأركان) باستخدام مونة السمنت و الرمل (1:3) شاملاً العمل درز المفاصل بمونة الاسمنت الابيض و الرمل بنسبة (1:1) و حسب قناعة و توجيهات المهندس المشرف.</p>
		22	م.طول	<p>3- تجهيز و تركيب ازالة من السيراميك منشأ تركي بارتفاع (10) سم و بسمك لا يزيد عن 1.5 سم و حسب النوعية و اللون التي تحدده اللجنة المشرفة و يتم تثبيتها أسفل جدران (المخزن و الموزع) بمونة السمنت و الرمل بنسبة (1:2) على ما يلزم لإنجاز العمل بشكل جيد و متكامل و حسب توجيهات المهندس المشرف.</p>
10		45	م <sup>2</sup>	<p>اعمال السقف الثانوي :-</p> <p>تجهيز المواد و المعدات و العمال لتجهيز و تركيب سقف ثانوي نوع اكوستك خليجي المنشأ مقاوم للحريق ناجح بالفحص المختبري و بسمك لا يقل عن 12 ملم مع كافة الملحقات اللازمة و حسب النوعية و اللون الذي تحدده اللجنة المشرفة مع كل ما يتطلبه العمل لانجازه بشكل جيد و متكامل على ان يتم استخدام مقاطع حديدية في الربط.</p>



دعني ربنا طيب



11	<p>أعمال الأبواب و الشبائيك :- تجهيز المواد و المعدات و العمال للقيام بتجهيز و تركيب الأبواب و الشبائيك و حسب المخططات و توجيهات المهندس المشرف و كما يلي :- D1- تجهيز مواد وتنفيذ اعمال باب حديد ذو تغليف وجهين بليت (Gauge16) ذوفرده متكامل على ان يتم قياسه موقعياً و يكون الباب متكامل من حيث الأطار والتحشية من حديد الزاوية مع الزمرادات (بعدد ثلاثة) و الكيلون نوع سويج ( تركي المنشأ) مع طلاءه بمادة مانع الصدأ (عراقي المنشأ) ومن ثم الصبغ بالبوية (عراقي المنشأ) وبثلاث طبقات على أن يكون الباب متكامل مع كافة متطلبات العمل لتثبيت الباب مع وضع سركي حديد عدد 2/ D2- باب (UPVC) مطاط باطار Upvc سمك 2 ملم على ان يكون منشأ المواد تركي، شاملاً العمل التركيب و الكيلون سويج تركي المنشأ و الزمرادات (عدد ثلاثة) و كل ما يلزم لإنجاز العمل الجيد و المتكامل . D3- باب من الألمنيوم متدمن نو غرند واحدة رصصب النكل المبين في المخططات ذو مقاطع جيدة (منشأ تركي سمك لا يقل عن 10سم) وأن لا يقل عدد النورمادات عن 3/نورمادة) مع تجهيزه بمقبض من الداخل والخارج والكيلون الخاص بالباب نوع سويج (تركي المنشأ) على أن يكون الباب متكامل من حيث مقاطع الألمنيوم و التثبيت بصورة جيدة و بموافقة اللجنة الاشرافية مع تجهيز الباب براجع هيدروليكي (تركي المنشأ) مع كافة متطلبات العمل. D4- باب الطوارئ- تجهيز و تركيب باب طوارئ (NAFFCO) المقاوم للحريق لمدة تصل الي 120 دقيقة نوعية مناسبة تتلائم مع نوع البناية مع الزمرادات عدد 3/ لكل فرده مع كل ما يلزم. W1- هوائية من الألمنيوم ذات مقاطع (خارج المنشأ) كاملة مع البيدات و الزمرادات و الزجاج سمك 6 ملم و المطاط مع كافة الملحقات و كل ما يتطلبه العمل لانجازه بشكل جيد و متكامل. W2- شبك المنيوم تركي المنشأ مع الزجاج سمك 6 ملم و البيدات و سلك مانع الذباب، شاملاً العمل هوائية من الألمنيوم على ان يكون الألمنيوم بسمك لا يقل عن 10 سم كاملة مع البيدات و الزمرادات مع كافة الملحقات و كل ما يتطلبه العمل لانجازه بشكل جيد و متكامل و حسب المخططات و توجيهات المهندس المشرف.</p>	<p>عدد 1 عدد 3 عدد 2 عدد 1 عدد 4 عدد 1</p>		
12	<p>التاسيسات المائية و الصحية :- تجهيز المواد و المعدات و العمال للقيام بأعمال التاسيسات المائية و الصحية و تركيبها حسب توجيهات اللجنة المشرفة على ان تكون من اجود الانواع المتوفرة بالسوق المنحيه، شاملاً العمل تجمر ومد و ربط وتأسيس انابيب بولي بروبيلين polypropylene pipes and (fitting) (ناجح بالفحص المختبري الفيزيائي و الكيميائي و تخضع لضغط لا يقل عن 16 بار) (1, ¼) عقدة لشبكة الأسالة (حار و بارد) مع كافة ملحقات الانابيب من (عكوس، تقاسيم، مصغرات، صمامات) مختلفة الاحجام على أن تكون الصمامات بعد وقيل الخزانات والسخانات مع كل ما يتطلبه العمل لربط الشبكة بالمصدر الخارجي لمياه الأسالة على أن تكون الانابيب وكافة الملحقات منشأ تركي و يكون التأسيس (دفن) و يجب التأكد من سلامة ربط الانابيب بواسطة فحص الشبكة تحت ضغط لا يقل عن (16) بار (وتعتبر اسعارها ضمن الفقرات ادنا) ولا تدرج كفقرة</p>			



ندى / لينا / مائل



			مستقلة ) وايصال انبوب التغذية الى اقرب مصدر رئيسي للماء شاملاً العمل المفاتيح لكل نقطة وعلى ان تكون من اجود الانواع المتوفرة في السوق المحلية وبموافقة اللجنة المشرفة وحسب المواصفات الفنية . اما اعمال المجاري فتتضمن ربط الانابيب بلاستيك ضغط عالي ( ناجح بالفحص المختبري الفيزيائي و الكيميائي و تخضع لضغط لا يقل عن 12 بار ) قياسات (6,4) عقدة مع كافة ملحقاتها من (نقاط تصريف , كليات , عكوس , تقاسيم وغيرها) وكل ما يتطلبه العمل على ان يتضمن العمل أعمال الحفر والترايبية وربط الانابيب بالمانهولات وحوض التعفين (وتعتبر اسعارها ضمن الفقرات ادناه ولا تذرع كفقرة مستقلة ) شاملاً العمل الحفر والدفن مع الحدل الجيد و ايصال الانابيب الى حوض التفتيش و التعفين مع كافة اعمال الربط باقرب شبكة مجاري موجودة مع كل ما يتطلبه العمل لانجازها بشكل جيد و متكامل و حسب المواصفات الفنية وتوجيهات المهندس المشرف .
2	عدد	1- تجهيز و تأسيس و ربط مغسلة فرفوري (تركي المنشأ) مع الساند (فرفوري) مع تثبيتها بصورة جيدة وربطها بشبكة الماء (الحار و البارد) و شبكة المجاري و تكون مجهزة بخلاط (منشأ أوربي غربي مقاوم للصدأ و التأكل) و بالوعة كروم و سداد لفتحة التصريف و صوتة تصريف المياه و الكليات (بلاستيك) 4 عقدة مع كل ما يتطلبه العمل من الأنابيب والملحقات و التقاسيم و العكوس .. الخ على ان تكون من اجود الانواع المتوفرة في السوق و بموافقة اللجنة المشرفة شاملاً السعر ايصال الأنابيب الى حوض التفتيش و التعفين وحسب توجيهات المهندس المشرف .	
2	عدد	2- تجهيز و تأسيس و نصب ما فة شبقة (فرفوري) تركي المنشأ مع خلاط للماء الحار و البارد منشأ أوربي غربي مقاوم للصدأ و التأكل متكامل من حيث كافة الملحقات مع خزان الطرد الخاص به بلاستيك تركي المنشأ و الكليات و انبوب تصريف مياه الخزان مع ربطه بالشبكة مع كل ما يتطلبه العمل من الأنابيب والملحقات و التقاسيم و العكوس .. الخ على ان تكون من اجود الانواع المتوفرة في السوق و بموافقة اللجنة المشرفة شاملاً السعر ايصال الأنابيب الى حوض التفتيش و التعفين وحسب توجيهات المهندس المشرف .	
1	عدد	3- تجهيز و تأسيس و نصب شاور فرفوري نوعية جيدة مع كافة الملحقات من الخلاط و الأنابيب و العكوس و غيرها مع الربط بشبكة الاسالة و المجاري .	
2	عدد	4- تجهيز و تأسيس و نصب خلاط كبير دوش للماء الحار و البارد أوربي غربي المنشأ مع خلاط من نوع (فرفوري) من انابيب عكوس و شطافات وغيرها مع الربط بشبكة الاسالة و المجاري و حسب توجيهات المهندس المشرف .	
2	عدد	5- تجهيز مواد و تنفيذ اعمال تثبيت مرآيا مستطيلة على طول منطقة المغاسل و بارتفاع (0.4×1) متر كامله مع الاطار (الالمنيوم) مقاومة للصدأ و الرطوبة منشأ تركي توضع فوق المغاسل بارتفاع مناسب .	
1	عدد	6- تجهيز و تأسيس و تركيب سنك من الالمنيوم تركي المنشأ ذو حوض واحد مثبت على كاوتنر مصنوع من الالمنيوم تركي المنشأ مع خلاط (أوربي غربي المنشأ مقاوم للصدأ) مع الربط بشبكة الاسالة و المجاري من أنابيب تصريف الماء مع كافة الملحقات .	
1	عدد	7- تجهيز و تأسيس و نصب و تركيب خزان ماء من البلاستيك ناجح بالفحص المختبري ذو سعة (2)م <sup>3</sup> يتم وضعه على قاعدة كونكريتية مسلحة تتلائم مع حجم الخزان و بسمك 25 سم على ان يكون الخزان متكامل من حيث الطوافة مع الربط بشبكة	

مصدق / لياحليل



( 13 - 19 )



			<p>الاسالة لأبصال الماء الى المجاميع الصحية و المطبخ عن طريق توفير الأنابيب مع جميع ملحقاتها من (عكوس, تقاسيم, أقفال, مصغرات.. الخ) مع كل ما يتطلبه العمل و حسب قناعة و توجيهات المهندس المشرف.</p> <p>8- تجهيز و تأسيس و نصب مضخة ماء كاملة مع كافة الملحقات و اجزاء الربط و يكون الماخذ و المخرج ذو قياس (1) انج و المنشأ اوريبي غربي مع توفير بوستر مظنة نظامية من حديد الزاوية و الصفيح المضلع لحماية المضخة من مياه الامطار.</p> <p>9- تجهيز و تأسيس كيزر سعة 120 لتر للمجموعة الصحية عراقي المنشأ من النوع الجيد مع كافة الملحقات و انابيب التوصيل كافة, شاملاً العمل اعمال الربط بالشبكة مع نصب صمامات الحماية على السخانات مع توفير مظلات من الصفيح المضلع و حديد الزاوية متكاملة مع اللحام و الصيغ بمانع الصدأ و البوية و بثلاث طبقات لكل منهما لحماية السخانات من الامطار مع صيغ هيكل المظلة مع كل ما يتطلبه العمل و حسب توجيهات المهندس المشرف.</p>
عدد	1		
عدد	1		
عدد	1		<p>10- تجهيز و تأسيس كيزر سعة 60 لتر للمطبخ عراقي المنشأ من النوع الجيد مع كافة الملحقات و انابيب التوصيل كافة, شاملاً العمل اعمال الربط بالشبكة مع كافة ملحقات الحماية على السخانات مع توفير مظلات من الصفيح المضلع و حديد الزاوية متكاملة مع اللحام و الصيغ بمانع الصدأ و البوية و بثلاث طبقات لكل منهما لحماية السخانات من الامطار مع صيغ هيكل المظلة مع كل ما يتطلبه العمل و حسب توجيهات المهندس المشرف.</p>
عدد	3		<p>11- تجهيز المواد و المعدات و العمال للقيام بانشاء احواض تفنيش (منهولات) كونكريتية مسلحة قياس (0.5×0.5)م شاملاً العمل الحفر و صب خرسانة عادية لاسس البناء و خرسانة الارضيه بسبك 10 سم باستخدام الاسمنت المقاوم للاملاح منشأ محلي و الناجح بالفحص المختبري و الرمل و الحصى الناجح بالفحص المختبري, شاملاً السعر تجهيز و تثبيت اغطية الـ نهولات مع الاطارات من مادة الأهين, شاملاً العمل كافة الانابيب المرتبطة به و الدفن و الحدل حول الحوض بالتونة الحيدة مع بط المنهول بحوض التعفين الموجود بالموقع مع كل ما يتطلبه العمل لانجازه بشكل جيد و متكامل و حسب قناعة و توجيهات المهندس المشرف.</p>



نصرت / ريتا حسن



**3- جدول الكميات**

الاعمال الكهربائية			
1	م ط	30	تجهيز ومد ودفن وفحص قابلو مسلح قياس ( 4*10 mm2) يمتد من بنل كهرباء القسم ويغذي لوحة التوزيع الداخلية الخاصة بتغذية البناء وحسب المواصفات stranded copper conductor PVC insulation (SWA, PVC sheathed size (4*10mm2 ويكون منشأ القابلو حسب مواصفات IEC وحسب توجيهات المهندس المشرف.
2	عدد	1	تجهيز و نصب وتأسيس وربط لوحة توزيع جدارية ضد الرطوبة تحتوي على قاطع دورة رئيسي ثلاثي الأطوار رباعي الأقطاب سعة 45 أمبير بضمنه حماية ضد التسرب للارضي وقواطع دورة فرعية بعدد 1 /موزعة كالآتي :- <ul style="list-style-type: none"> <li>- قاطع دورة أحادي سعة 32 أمبير عد / 3.</li> <li>- قاطع دورة أحادي سعة 25 أمبير عدد/2.</li> <li>- قاطع دورة أحادي سعة 10 أمبير عدد/1.</li> </ul>
3	عدد	4	تجهيز و نصب وتأسيس وفحص و تشغيل تراكيب إنارة 60*60 نوع LED سعة لا تقل عن 80 واط كاملة مع مفاتيح التشغيل وكافة الملحقات تثبت في السقف ، لإنارة مخزن الماء و الممر
4	عدد	10	تجهيز و نصب وتأسيس وفحص و تشغيل تراكيب إنارة نوع LED ضد الرطوبة سعة 40 واط كاملة مع مفاتيح التشغيل وكافة الملحقات تثبت في السقف لإنارة المجموعة الصحية و المطبخ توزع حسب توجيهات المهندس المشرف.
5	عدد	5	تجهيز و نصب وتأسيس وفحص و تشغيل إنارة جدارية نوع LED ضد الرطوبة ، الجيرية سعة لا تقل من 40 واط كاملة مع مفاتيح التشغيل وكافة الملحقات لإنارة البناية من الخارج.
6	عدد	2	تجهيز و نصب وتأسيس و فحص و تشغيل مفرغة هواء قياس 8 انج للمجموعة الصحية تثبت في زجاج الشبائيك كاملة مع كافة الملحقات ومفاتيح التشغيل ويكون لكل



محمد السيد

(19 - 18)

محمد السيد



				مفرغة مفتاح مستقل.
		1	عدد	تجهيز ونصب وتأسيس و فحص و تشغيل مفرغات هواء قياس 10 انج تثبت في زجاج شبك المطبخ كاملة مع كافة الملحقات ومفاتيح التشغيل ويكون لكل نلمفرغة مفتاح مستقل و توزع حسب المخطط المرفق و توجيهات المهندس المشرف.
		3	عدد	تجهيز ونصب وتأسيس وفحص و تشغيل سويج سوكت 13 أمبير كاملة مع كافة الملحقات.
		1	عدد	تجهيز ونصب وتأسيس وفحص و تشغيل سويج سوكت 15 كاملة مع كافة الملحقات.
		2	عدد	تجهيز ونصب وتأسيس و فحص و تشغيل سويج سعة 32 أمبير مع كافة الملحقات لتغذية السخان.

*(Handwritten signature)*



*(Handwritten signature)*

( 19 - 19 )



## ب: - الاعمال الكهربائية

### 1- الشروط والمواصفات العامة:

1. تكون التأسيسات الكهربائية للبناء من النوع اله خفي (الدفن). استخدام أنابيب بلاستيك قياس 25 ملم P.V.C 2 وبدخلها أسلاك مفردة قياس (1.5 ملم 2) لكل من الخط والمتبادل والارض لتغذية دوائر الانارة والمفرغات.
2. استخدام أنابيب بلاستيك قياس 25 ملم P.V.C 2 وبدخلها أسلاك مفردة قياس (2,5 ملم 2) لكل من الخط والمتبادل والارض وذلك لتغذية دوائر القوة واسلاك قياس (4ملم 2) للحر والبارد والارض لتغذية نقاط القوة وساخنة 3 أمبير للسخان.
3. يجب عدم امرار اكثر من دائرتين من دوائر القوة خلال الانبوب الواحد.
4. تكون الاسلاك الكهربائية المفردة المستخدمة في التأسيسات هي (احمر, اصفر, ازرق) للحر و(اسود) للبارد و( اخضر موشح بالأصفر ) للأرضي.
5. جميع أنابيب التأسيس الخاصة بدوائر الانارة يجب ان يكون مسارها في السقف أما أنابيب التأسيس الخاصة بدوائر القوة فيجب ان يكون مسارها على طول الجدار وفي حال تقاطعها مع الابواب والشبابيك يجب استخدام صناديق ربط بلاستيكية نوع 300 لمزايا انحناء هذه الانابيب فوق الابواب والشبابيك.
6. جميع الانابيب المستخدمة للإنارة في السقف يتم تثبيتها بواسطة رابط بلاستيكي ويتم الحفر للأنابيب في الجدار عند نزوله من السقف وحتى التقاءه في لوحة التوزيع وحسب توجيهات اللجنة المشرفة.
7. في حالة وجود اكثر من انحنائين عموديين في مسار الانابيب البلاستيكية فيجب استخدام صناديق ربط بلاستيكية جيدة.
8. يجب عدم استخدام الاشرطة اللاصقة (P.V.C tape) لربط الأسلاك داخل صناديق الربط (J.Box) وإنما يجب استخدام رابط خزفي او بلاستيكي (porcelain screw connector) or P.V.C
9. لا يجوز خلط تأسيسات دوائر (الانارة) مع دوائر القوة وإنما يجب ان تكون منفصلة عن بعضها البعض.
10. يجب ان لا تزيد تغذية الدائرة الواحدة لنقطة القوي عن :-  
- نقطة لمآخذ القوي (13 امبير و15 امبير).  
- كل مأخذ قوي (20, 30, 32) امبير له سلك مستقل مباشرة من اللوحة الرئيسية.
11. يكون ارتفاع مأخذ القوي بمسافة لا تقل عن (1,2) متر عن مستوى سطح الأرض.
12. يكون ارتفاع المفاتيح الكهربائية بمسافة لا تزيد عن (1,2) متر عن مستوى سطح الأرض وبمسافة لا تقل عن (15) سم عن حافة الأبواب والشبابيك.
13. يكون ارتفاع مأخذ القوي بمسافة لا تزيد عن (0,5) متر عن مستوى سطح الارض.
14. يجب ربط السلك في كل دائرة كهربائية بتثبيت التجميع الارضي داخل لوحة التوزيع الكهربائية من جهة وبأبدان المفاتيح الكهربائية وبتراكيب مأخذ القوي وتراكيب الانارة من الجهة الأخرى .
15. يجب إجراء الفحص النهائي لكافة اعمال التأسيسات الكهربائية والقابلات للتأكد من وجود العازلية المطلوبة وعدم وجود دائرة قصر (Leak) مع بعضها أو فيما بينها وبين الأرض.
16. كل قاطع دورة في لوحة التوزيع (DB) له خط ومتبادل وارضى خاص به.
17. للمهندس المشرف الحة, في (فضاء, عمال, غير مطابق للشروط والمواصفات الفنية المطلوبة وتعرض نماذج قبل البدء بالعمل على المهندس المشرفة...

1. تكون مناشى المواد كالاتي :-

- أ. تكون الأسلاك والقابلات من منشأ أردني درجة اولي.
- ب. لوحة التوزيع الجدارية من منشأ أوربي غربي. أما يكافئها.
- ت. تراكيب الانارة من منشأ أوربي غربي. أما يكافئها.



الجمعية

( 15 - 19 )

حوراء علي



- ث. قواطع الدورة والسرراكت و مفاتيح التشغيل والسوككات من منشأ اوربي غربي .  
 ج. مفرغات الهواء نوع Panasonic.  
 ح. السخان عراقي نوع الجابري.

13. جميع الكميات خاضعة للذرة النهائية.

## 2- وصف العمل :-

1. تجهيز ومد ودفن وفحص قابلو مسلح قياس (1\*10 mm2) يمتد من بئل كهرباء القسم ويغذي اوحدة التوزيع الداخلية الخاصة بتغذية البناء وحسب المواصفات stranded copper conductor PVC (insulation ,SWA,PVC sheathed size (4\*10mm2 ويكون منشأ القابله حسب مواصفات IEC وحسب توجيهات المهندس المشرف.

2. تجهيز ونصب وتأسيس وربط لوحة توزيع جداريه ضد الرطوبة تحتوي على قاطع دورة رئيسي ثلاثي الأطوار رباعي الأقطاب سعة 45 أمبير بضمنه حماية ضد التسرب للارضي وقواطع دورة فرعية احادية بعدد 6 موزعة كالاتي :-



- قاطع دورة أحادي سعة 32 أمبير عدد / 3.
- قاطع دورة أحادي سعة 25 أمبير عدد/2.
- قاطع دورة أحادي سعة 10 أمبير عدد/1.

3. تجهيز ونصب وتأسيس وفحص وتشغيل تراكيب إنارة 60\*60 نوع LED سعة لا تقل عن 80 واط كاملة مع مفاتيح التشغيل وكافة الملحقات تثبت في السقف لإنارة كخزن الماء و الممر

4. تجهيز ونصب وتأسيس وفحص وتشغيل تراكيب إنارة نوع LED ضد الرطوبة سعة 40 واط كاملة مع مفاتيح التشغيل وكافة الملحقات تثبت في السقف لإنارة المجموعة الصحية والمطبخ.

5. تجهيز ونصب وتأسيس وفحص وتشغيل إنارة جدارية نوع LED ضد الظروف الجوية سعة لا تقل عن 40 واط كاملة مع مفاتيح التشغيل وكافة الملحقات لإنارة البناية من الخارج.

6. تجهيز ونصب وتأسيس وفحص وتشغيل مفرغات هواء قياس 8 انج تثبت في زجاج شبابيك المجموعة الصحية كاملة مع كافة الملحقات ومفاتيح التشغيل ويكون لكل مفرغة مفتاح مستقلو توزع حسب المخطط المرفق و توجيهات المهندس المشرف.

7. تجهيز ونصب وتأسيس وفحص وتشغيل مفرغات هواء قياس 10 انج تثبت في زجاج شباك المطبخ كاملة مع كافة الملحقات ومفاتيح التشغيل ويكون لكل للمفرغة مفتاح مستقلو توزع حسب المخطط المرفق و توجيهات المهندس المشرف.

8. تجهيز ونصب وتأسيس وفحص وتشغيل سويج سوكت 13 أمبير كاملة مع كافة الملحقات.

9. تجهيز ونصب وتأسيس ونس و شيل سويج سركت 15 كاملة مع كافة الملحقات.

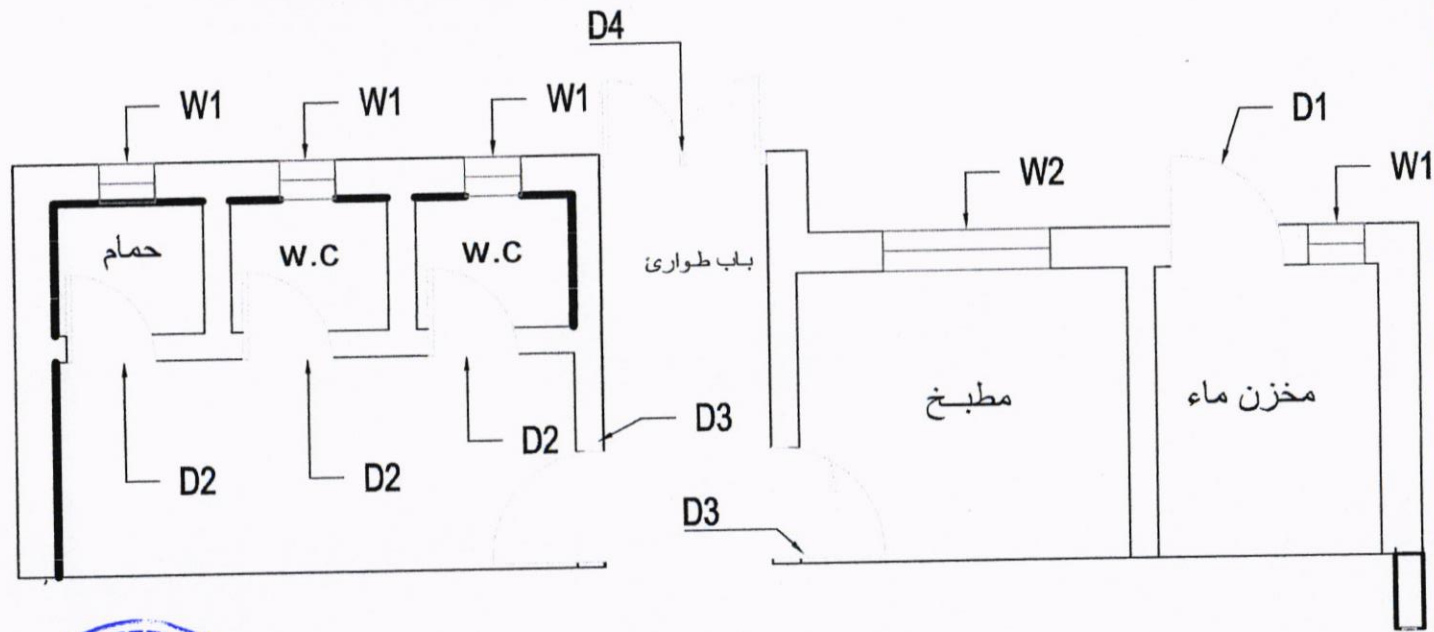
10. تجهيز ونصب وتأسيس و فحص و تشغيل سويج سعة 32 أمبير مع كافة الملحقات لتغذية السخان.



م. شفا  
المنشآت

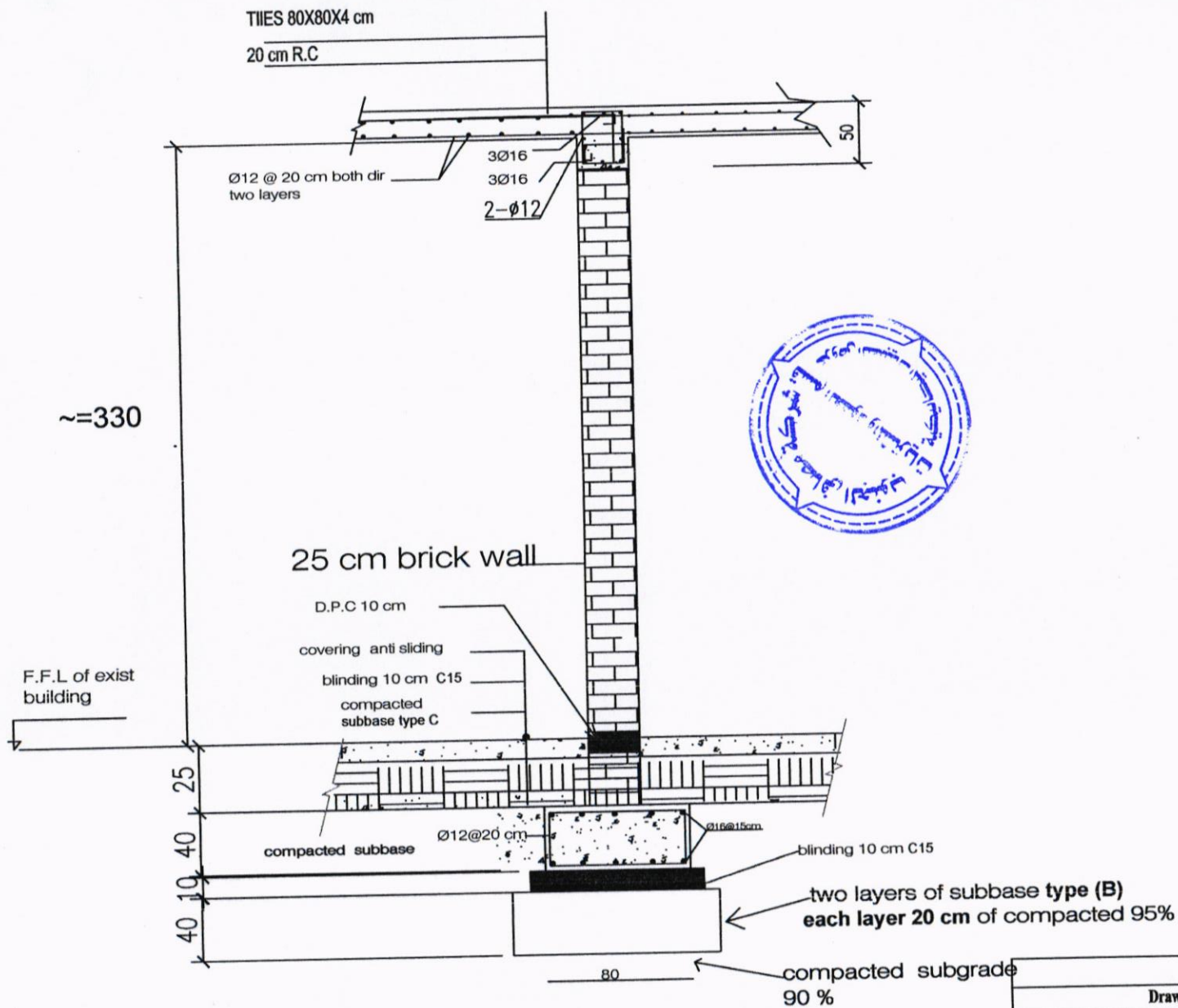
( 17 - 19 )





<b>South Refineries Company</b>	
DISCIPLINED	
PROJECT NAME: ملحق بناية سيطرة وحدات خلاصه لواكسرين البستونين 3	
SHEET NAME: مخطط توزيع الابواب والشبابيك	
Scale N.T.S	Sh.No:2
Department of Engineering and Planning	
DESIGNED BY: ENG Duaa Majed	
Date	3-9-2023

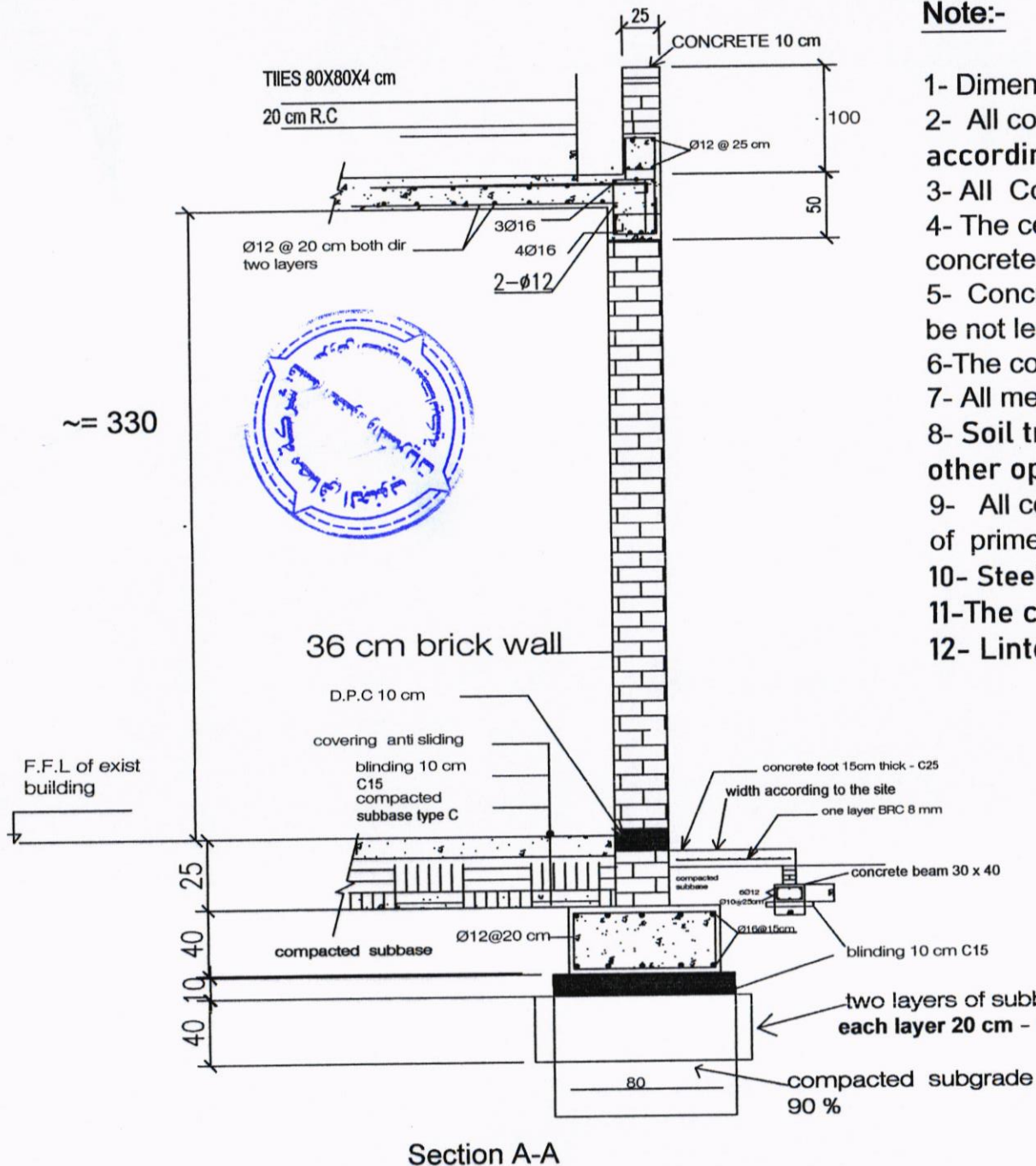
Handwritten signature and notes in Arabic script.



Section B-B

South Refineries Company				
Drawing Name	Date	Scale	Sheet Number	
wall section	- 2023		1-3	
Drawing by	Checked by	Approved by		
Ali A.	Wathiq Abdullah	Wathiq Abdullah		

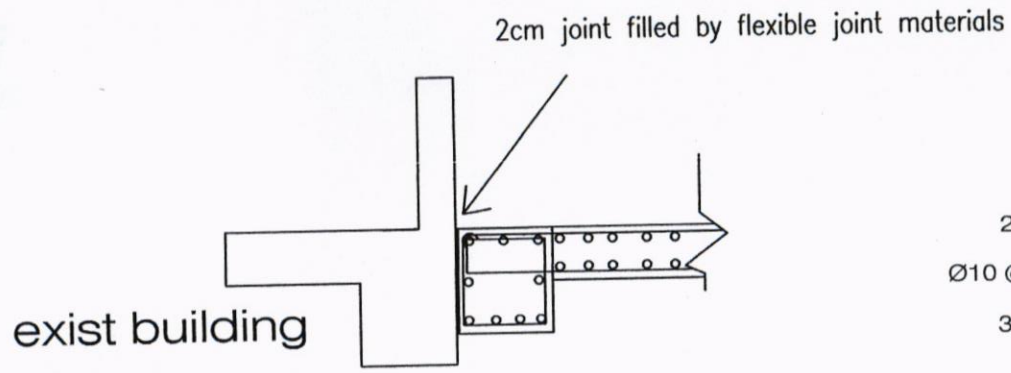




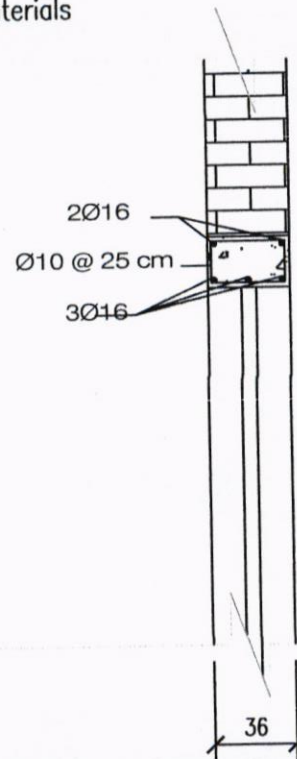
### Note:-

- 1- Dimensions are in cm
- 2- All construction materials must be passed the laboratory tests according to the standard specifications
- 3- All Concrete works must be according to the ACI code - 318- 18
- 4- The cement should be used is sulphate resistance cement for all concrete works in touch with soil
- 5- Concrete compression strength for reinforced concrete should be not less than ( 35 mpa ) at 28 days
- 6-The contract can modify the Leveling according to the site situation
- 7- All measurements according to the site and exist building
- 8- Soil treatment below the foundation by boulders or other options if needed
- 9- All concrete in touch with soil should be coated with three layers of primer coat for all concrete faces
- 10- Steel reinforcement should be according to ASTM A615 G60
- 11-The contract should be provided shop drawing for each items
- 12- Lintel over all doors and windows

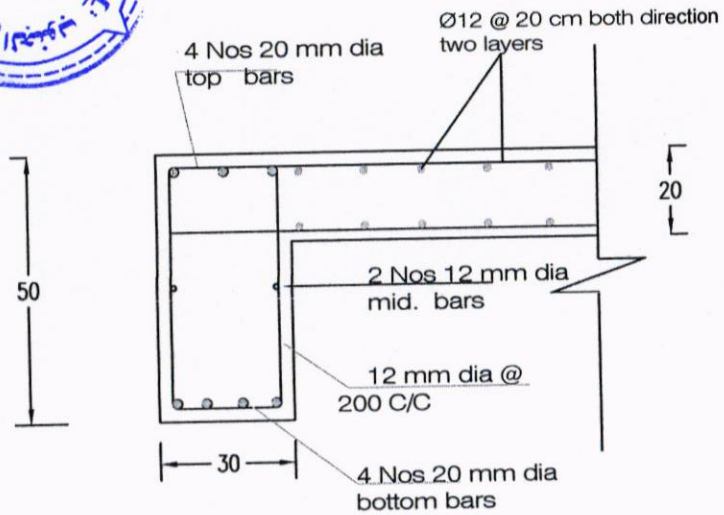
South Refineries Company			
Drawing Name	Date	Scale	Sheet Number
wall section	-2023		1-3
Drawing by	Checked by	Approved by	
Ali A	Wathiq Abdullah	Wathiq Abdullah	



Section D-D



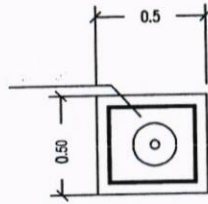
SECTION - LINTEL OVER WINDOWS



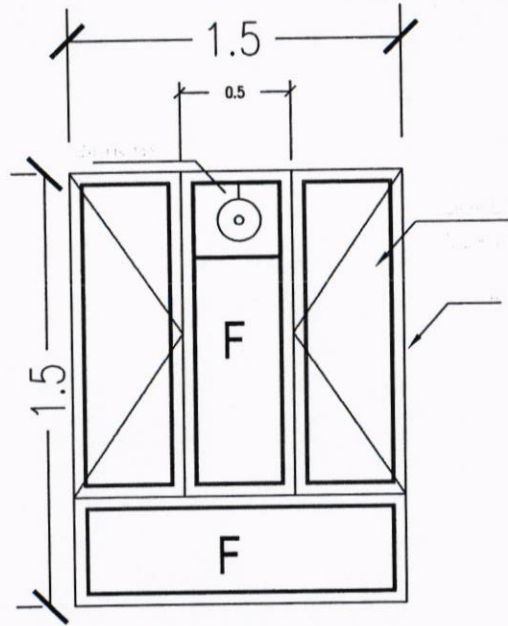
BEAM DETAILS

South Refineries Company			
Drawing Name	Date	Scale	Sheet Number
Section B-B	- 2023		3-3
Designed by Ali A.	Checked by Wathiq Abdullah	Approved by Wathiq Abdullah	





**W1**



**W2**

**WINDOWS**

TYPE	DIMENSION	NUMBER
W1	50 * 50 cm	4
W2	150 * 150 cm	1

SOUTH  
REFINERIES  
COMPANY

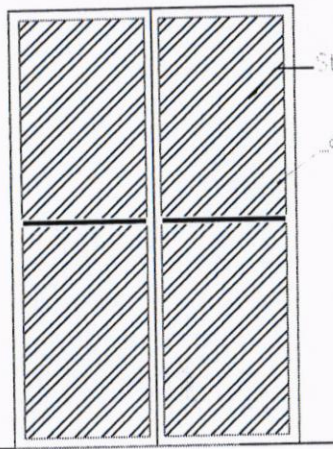
No. Revision / Issue Date		

Project Name and Address  
 لوجسٹیکل کمپنیز

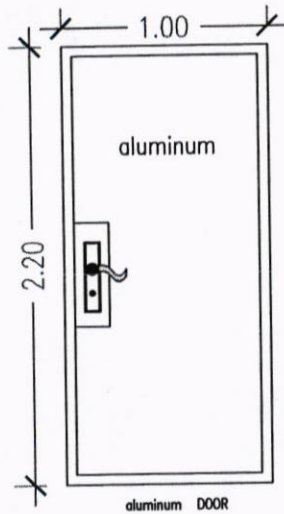
Drawing set  
**Architecture**

sheet Name Details window	Sheet Ar 3
Scale not to scale	
Desined by Hind Raad	
Drawing by Hind Raad	
Checked by	
Approved by	

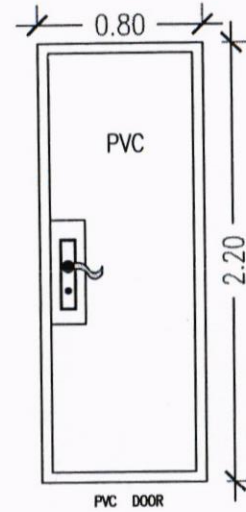
F.F.L



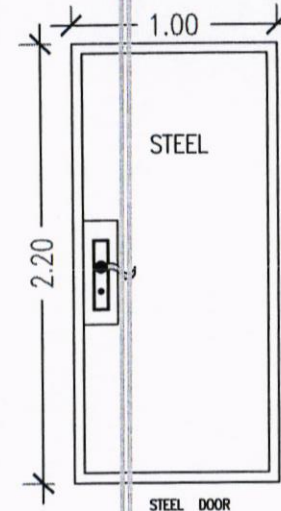
D4



D3



D2



D1

### DOORS

TYPE	DIMENSION	NUMBER	MATERIAL
D01	100 * 220 cm	1	steel
D02	80 * 220 cm	3	pvc
D03	100 * 220 cm	2	aluminum
D04	150 * 220 cm	1	steel door



SOUTH REFINERIES COMPANY

General Notes

No.	Revision/Issue	Date

Project Name and Address  
تفصيلات المشروع

Drawing set  
Architecture

sheet Name Details door	Sheet Ar
----------------------------	-------------

Scale  
not to scale

Desined by  
Hind Raad

Drawing by  
Hind Raad

Checked by

Approved by



REINFORCED CONCRETE BASE  
THICK 25 cm  
TANK 2 TON



plastic manhol  
dim=50cm

pipe 6 in

pipe 4 in

EXIST SEPTIC TANK

PUMP+POSTER

W.C

W.C

pipe 4 in

2.0

