



جمهورية العراق / وزارة النفط

مرفق رقم (1) شركة مصافي الجنوب (شركة عامة)

العدد : 464
التاريخ : 2024/ 11 / 18

هيئة المواد
قسم العقود والمشتريات / شعبة الشراء المباشر

م اعاده اعلان طلبية شراء(2023/9614)

تعن شركة مصافي الجنوب (شركة عامة) طلبيات شراء كما في ادناه فعلى الراغبين بالتجهيز التقديم على الطلبيات المعونة سحب استمارة العروض وكذلك الشروط والمواصفات واي مرفقات اخرى وأملاتها (سعر المفرد والمجموع رقما وكتابة مع تثبيت التاريخ وكذلك التوقيع والختم الحي على استمارة العروض وكذلك الشروط والمواصفات وكافة المرفقات) ويرفق مع العرض المستمكات البيانات ادناه:

1-نسخة حديثة مصورة من هوية غرفة التجارة بالنسبة للمكاتب.

2-نسخة مصورة من هوية تصنيف بالنسبة للشركات.

3-نسخة مصورة من هوية الأحوال المدنية أو البطاقة الوطنية. للمدير المفوض

4-نسخة مصورة من بطاقة السكن. 5-شهادة تأسيس الشركة

6- تزويدنا بعنوان كامل ودقيق للمجهز او الشركة واقرب نقطه داله ورقم الهاتف ويلتزم

مقدم العطاء بتثبيت عنوانه و إيميل فعال كتابه في ورقه مستقله طباعه ومختوم .

7-تقديم هوية ضريبية نافذة المفعول عند تقديم العروض وكذلك عند صرف المستحقات

يتم وضع العروض والمستمكات والبيانات اعلاه في مغلف ويعنون الى شركة مصافي الجنوب / قسم العقود والمشتريات ويثبت عليه المعلومات التالية :-

أ- رقم الطلبية وتاريخها ب- موضوع الطلبية ج- تاريخ الغلق.

د- أسم الشركة المقدمة مع الختم على طرفي المغلف .

و- مراجعة مقر الشركة الكائن في الشعبية / استعلامات الشركة الخارجية لغرض تسليم العروض في الصناديق المخصصة علما اخر موعد لتسليم العروض قبل الساعة الثانية عشر ظهرا من يوم الغلق .

عملية فساد او احتيال او تواطى سوف تلغى الاستمارة المقدمة ويتم إيقاف التعامل مع تلك 8- في حالة قيام الشركات او المكاتب بأي المكاتب او الشركات ويتم اتخاذ كافة الاجراءات القانونية بحقهم .

9- في حالة مصادفة يوم الغلق عطلة رسمية وعدم وجود دوام لأي سبب كان يؤجل موعد الغلق الى اليوم الذي يليه .

10- يكون تواجد لجنة استلام العروض ايام (الاحد - والثلاثاء - والخميس) من كل اسبوع

11- اعتبار تاريخ التبليغ عن طريق الايميل بداية فتره التجهيز على الإحالة

12- يكون تفرغ المواد داخل المخازن الشركة (واصله داخل المخزن) مع العمال

13- بإمكان المجهزين المخولين الراغبين في الحضور اثناء عملية سحب وفتح العروض الحضور الى مقر الشركة بعد الساعة 12 ظهرا ليوم الغلق .

14- يجب ان يكون هناك عرض فني ليتم المطابقة .

15- على جميع شركات تنفيذ الاعمال مع شركتنا تخصيص مشرف سلامة من قبلكم لديه الخبرة بالعمل في القطاع النفطي (يجب ان يمتلك شهادة في السلامة بالمواقع النفطية)

ت	رقم الطلبية	المواد المطلوبة	تاريخ الغلق
1	2023/9614	سايفون	2024/11/26
		وحسب استمارة العروض المرفقة	

مدير قسم العقود والمشتريات

حيدر زكي خليل

نسخة منه الى :-

قسم تقنية المعلومات لغرض النشر بالموقع الالكتروني ... مع التقدير

قسم العقود والمشتريات/ شعبة الشراء المباشر/ شعبة المتابعة... مع الاوليات

لجنة استلام العروض ... للعلم لطفا

مسؤول شعبة الشراء المباشر

مرتضى عبد السلام نعمه

حسين جاسم / زين العابدين

رقم الطلبية : 2023/9614

شركة مصافي الجنوب (شركة عامة)

تاريخ تنظيم الاستمارة : 2024/11/18

السادة المحترمين

ترغب الشركة شراء المواد المدرجة ادناه راجين تثبيت الاسعار الفقرات المتوفرة و اعادة الطلب موقع من قبلكم قبل نهاية الدوام الرسم ليوم ملاحظة/ في حال تجاوز مبلغ الاحالة عن 50,000,000 دينار فقط خمسون مليون ،دينار يتوجب تنظيم عقد مع الشركة يتضمن تقديم المستمسكات المطلوبة وفق تعليمات

تنفيذ العقود الحكومية رقم 2 لسنة 2014 يرفق مع العرض نسخة من هوية غرفة التجارة مع الهوية الضريبية نافذة

ت	الموصفات	الكمية المطلوبة	المنشأ المطلوب	فتره التجهيز	سعر المفرد بالدينار	الملاحظات
1	سايفون	4	اوربي-امريكي-ياباني	3 اشهر	رقماً	كتابة
	وحسب المواصفات المرفقة				المبلغ الاجمالي رقما	
					المبلغ الاجمالي كتابه	

- ملاحظة/ مدة نفاذية العرض لا تقل عن ثلاث (3) اشهر
- يمنع الحك و الشطب و التصحيح بالاستمارة
- يغلق و يختم الظرف من قبل المجهز

اسم المجهز :
توقيع المجهز :
التاريخ :
ختم المجهز :



يتبع لطفا (2-1)

شروط التجهيز لطلبات الشراء المباشر

- 1- يلتزم مقدم العطاء الذي تحال عليه الطلبية بتجهيز الشركة بالمواد المحددة مواصفاتها و منشئها في استمارة طلب الاسعار المرفقة و الذي يعتبر جزء لا يتجزأ من هذه الطلبية كما و يلتزم بان تكون كافة المواد جديدة و غير مستعملة الا اذا ورد غير ذلك .
 - 2- تدون اسعار العطاء بالعدد رقماً و كتابة و يكون السعر لوحده لكل فقرة كما هو مدون في استمارة طلب الاسعار دون تغيير او تعديل و يجب ان تكون الشروط و استمارة الاسعار المختومة بختم شركة مصافي الجنوب و موقعة من قبل مقدم العطاء و ختم المحل او الشركة عليه .
 - 3- لا يجوز الحك او الشطب في استمارة طلب الاسعار و كل تصحيح في الاسعار او غيره يجب اعادة كتابته رقماً و كتابةً و التوقيع اذاه .
 - 4- يلتزم مقدم العطاء الذي تحال عليه الطلبية بتجهيز كافة المواد المطلوبة خلال () يوم تبدء من تاريخ التبليغ بالإحالة و بعكسه فانه يتحمل غرامة تأخيره يتم احتسابها لاحقاً حسب المعادلة (مبلغ الطلبية/مدة العقد*10%) على ان لا يتجاوز مجموع الغرامات التأخيرية عن 10% من قيمة الطلبية و في حالة التجاوز يحق للشركة تنفيذ الطلبية على حساب المجهز،
 - 5- تستلم المواد بعد فحصها من قبل لجنة فنية مختصة في الشركات تؤيد صلاحيتها للعمل و اذا ظهر عدم صلاحيتها او عدم مطابقتها للمواصفات المطلوبة يلتزم المجهز بتبديل هذه المادة و بنفس المواصفات المطلوبة و خلال فترة اسبوع من تاريخ التبليغ بعدم المطابقة و بعكسه يتم تحميله الغرامات التأخيرية المنصوص عليها في الفقرة (4) اعلاه .
 - 7- يتم صرف مستحقات المجهز بعد تسلم كافة المواد وفق المواصفات و الشروط المطلوبة و اصدار استمارة المطابقة و مستندات الاستلام النهائية .
 - 8- الشركة غير ملزمة بقبول او طأ العطاءات و الطلبية قابلة للتجزئة حسب او طأ الاسعار .
 - 9- يلتزم مقدم العطاء بتثبيت عنوانه ورقم هاتفه و إيميل فعال و التوقيع على كافة الشروط و جداول للطلبية .
 - 10- يحق للشركة اهمال اي عطاء لا تتوفر فيه الشروط المطلوبة كما يحق لها الغاء الطلبية .
- اطلعت على الشروط اعلاه



- الاسم الكامل :
- العنوان الكامل :
- رقم الهاتف الفعال :
- لتوقيع:
- E mail :

(2-2)

**API PLAN52 RESERVOIR FOR P09A
COMPLETE WITHAL CONNECTION AND FITTING**



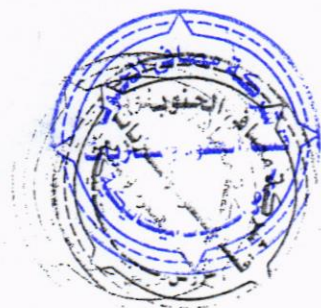
الشركات المصنعة

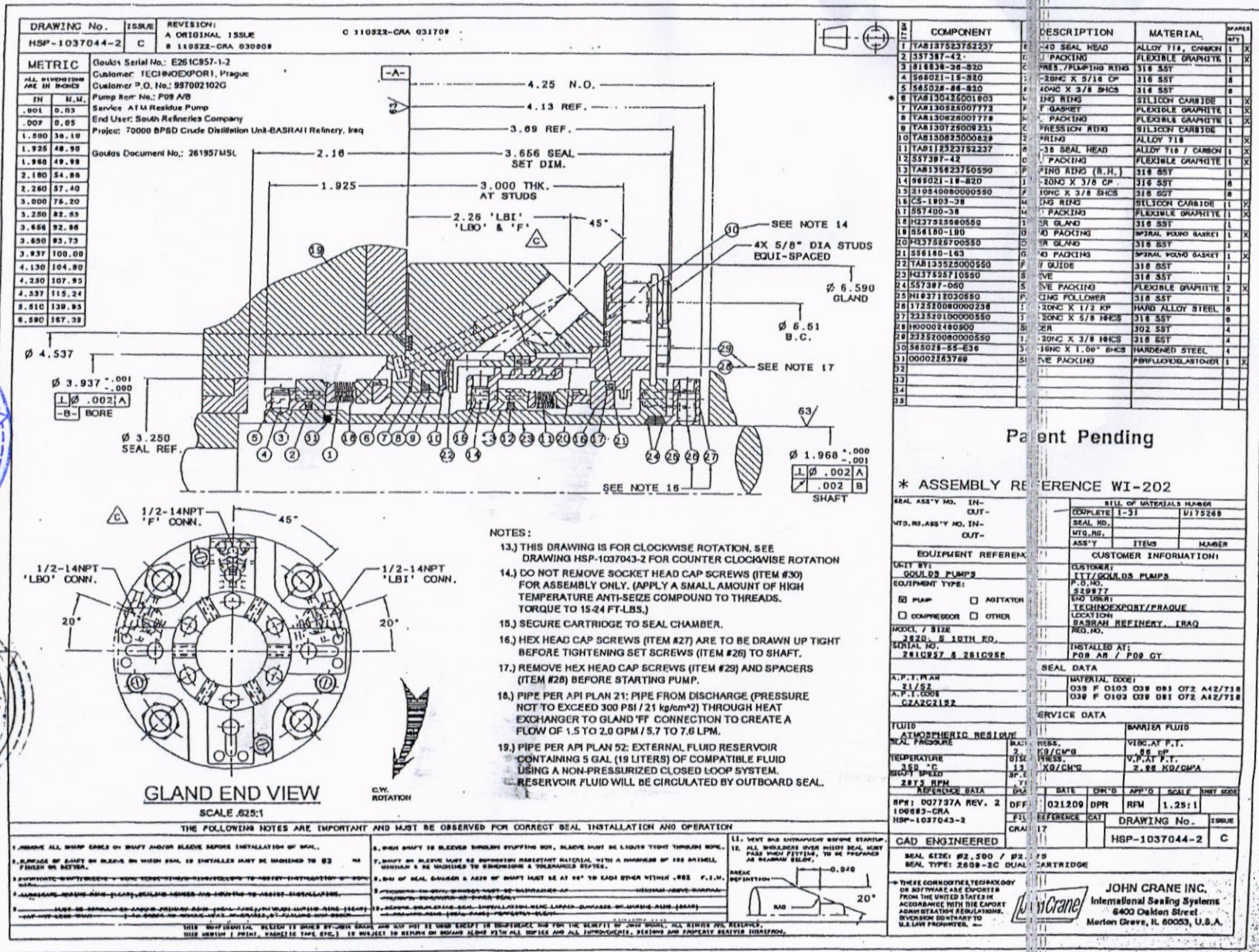
JOHN CRANE

FLOW SERVE

EAGLE BURGMANN

AES SEAN





DRAWING No.	ISSUE	REVISION:
HSP-1037044-2	C	A ORIGINAL ISSUE B 110522-GRA 03000

METRIC
 Goults Serial No.: E261C957-1-2
 Customer: TECHNEXPORT, Prague
 Customer P.O. No.: 957002102G
 Pump Ref No.: P09 A/B
 Service: ATM Residue Pump
 End User: South Refineries Company
 Project: 70000 BP&D Crude Distillation Unit-BASRAH Refinery, Iraq

Goults Document No.: 261957MSL

IN	M.M.
.001	0.03
.007	0.05
1.500	38.10
1.925	48.90
1.980	49.99
2.180	54.88
2.280	57.40
3.000	76.20
3.250	82.55
3.656	92.84
3.650	93.73
3.937	100.00
4.130	104.90
4.230	107.95
4.537	115.24
5.510	139.85
6.590	167.39

- NOTES:**
- THIS DRAWING IS FOR CLOCKWISE ROTATION. SEE DRAWING HSP-1037043-2 FOR COUNTER CLOCKWISE ROTATION
 - DO NOT REMOVE SOCKET HEAD CAP SCREWS (ITEM #30) FOR ASSEMBLY ONLY. (APPLY A SMALL AMOUNT OF HIGH TEMPERATURE ANTI-SEIZE COMPOUND TO THREADS. TORQUE TO 15-24 FT-LBS.)
 - SECURE CARTRIDGE TO SEAL CHAMBER.
 - HEX HEAD CAP SCREWS (ITEM #27) ARE TO BE DRAWN UP TIGHT BEFORE TIGHTENING SET SCREWS (ITEM #26) TO SHAFT.
 - REMOVE HEX HEAD CAP SCREWS (ITEM #29) AND SPACERS (ITEM #28) BEFORE STARTING PUMP.
 - PIPE PER API PLAN 21: PIPE FROM DISCHARGE (PRESSURE NOT TO EXCEED 300 PSI / 21 kg/cm²) THROUGH HEAT EXCHANGER TO GLAND 'FF' CONNECTION TO CREATE A FLOW OF 1.5 TO 2.0 GPM / 5.7 TO 7.6 LPM.
 - PIPE PER API PLAN 52: EXTERNAL FLUID RESERVOIR CONTAINING 5 GAL (19 LITERS) OF COMPATIBLE FLUID USING A NON-PRESSURIZED CLOSED LOOP SYSTEM. RESERVOIR FLUID WILL BE CIRCULATED BY OUTBOARD SEAL.

QTY	COMPONENT	DESCRIPTION	MATERIAL	QTY
1	TAB137523752237	240 SEAL HEAD	ALLOY 718 / CARBON	1 X
2	1357397-42	PACKING	FLEXIBLE GRAPHITE	1 X
3	818836-36-820	FRES. PUMPING RING	316 SST	1 X
4	968021-18-820	20NC X 5/8 CP	316 SST	0
5	565026-88-820	40NC X 3/8 SHCS	316 SST	0
6	TAB130426001803	ING RING	SILICON CARBIDE	1 X
7	TAB130326007773	GASKET	FLEXIBLE GRAPHITE	1 X
8	TAB130626007778	PACKING	FLEXIBLE GRAPHITE	1 X
9	TAB130726008231	FRESHION RING	SILICON CARBIDE	1 X
10	TAB130826008232	FRING	ALLOY 718	1 X
11	TAB112323752237	30 SEAL HEAD	ALLOY 718 / CARBON	1 X
12	557397-42	PACKING	FLEXIBLE GRAPHITE	1 X
13	TAB136823750590	PINO RING (R.H.)	316 SST	1
14	968021-18-820	20NC X 5/8 CP	316 SST	0
15	31024008000590	LONG X 3/8 SHCS	316 SST	0
16	CS-1803-38	ING RING	SILICON CARBIDE	1 X
17	887400-38	PACKING	FLEXIBLE GRAPHITE	1 X
18	H237525800550	SR GLAND	316 SST	1
19	864180-180	NO PACKING	SPIRAL WOUND GASKET	1 X
20	H237525700550	SR GLAND	316 SST	1
21	556180-180	NO PACKING	SPIRAL WOUND GASKET	1 X
22	TAB135252000550	Y GUIDE	316 SST	1
23	H237525710550	SRVE	316 SST	1
24	557397-050	SRVE PACKING	FLEXIBLE GRAPHITE	2 X
25	H183718030550	CING FOLLOWER	316 SST	1
26	17232008000238	20NC X 1/2 KP	HARD ALLOY STEEL	0
27	23330100000550	20 PACKING	316 SST	0
28	H0000248000	SR	302 SST	4
29	23320080000550	20NC X 3/8 INCH	316 SST	4
30	865028-85-836	LONG X 1.00" SHCS	HARDENED STEEL	4
31	00002263760	SRVE PACKING	PBFLUORGLASTONER	1 X

Patent Pending

*** ASSEMBLY REFERENCE WI-202**

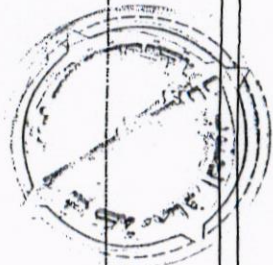
SEAL ASS'Y NO.	IN-OUT	BILL OF MATERIALS NUMBER
NO. 20	ASS'Y NO. IN-OUT	COMPLETE 1-31 1/175288

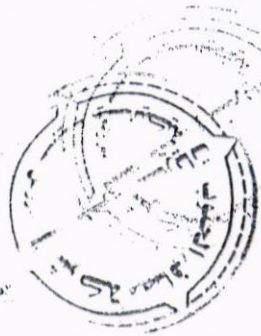
EQUIPMENT REFERENCE	CUSTOMER INFORMATION
UNIT BY: GULTS PUMPS	CUSTOMER: LITVIGUE DS PUMPS
EQUIPMENT TYPE: PUMP	P.O. NO.: 529977
<input type="checkbox"/> COMPRESSOR <input type="checkbox"/> OTHER	END USER: TECHNEXPORT/PRAQUE
MODEL / SIZE: 2620 S 10TH ED.	LOCATION: BASRAH REFINERY, IRAQ
SERIAL NO.: 2610257 & 2610258	REQ. NO.:
A.P.F. PLAN: 21/52	INSTALLED AT: P09 AB / P09 CT
A.P.F. CODE: CZA2C122	SEAL DATA
	MATERIAL CODE: 038 F 0103 038 081 072 A42/718
	038 F 0103 038 081 072 A42/718

FLUID	ATMOSPHERIC RESIDUE	BARRIER FLUID
SEAL PRESSURE: 3	SEAL: 3	SEAL: 3
TEMPERATURE: 150 °F	VELOCITY: 88 ft/min	VELOCITY: 88 ft/min
SHUT SPEED: 2875 RPM	W.P. AT P.T.: 2.88 K02/GMPA	W.P. AT P.T.: 2.88 K02/GMPA
REFERENCE DATA: DMS	DATE: 021209	DATE: 021209
DRP: D07737A REV. 2	DPR: RFM	DPR: RFM
100883-GRA	SCALE: 1.25:1	SCALE: 1.25:1
HSP-1037043-2	REFERENCE CAT: HSP-1037044-2	REFERENCE CAT: HSP-1037044-2
CAD ENGINEERED	ISSUE	ISSUE
SEAL SIZE: #2, 500 / #2, 75		
SEAL TYPE: 2608-2C DUAL CARTRIDGE		

THREE COMPONENT TECHNOLOGY OR SOFTWARE ARE EXPORTED FROM THE UNITED STATES IN ACCORDANCE WITH THE EXPORT ADMINISTRATION REGULATIONS. DIVISION SOLE PROPRIETOR TO U.S. LAW PROHIBITED.

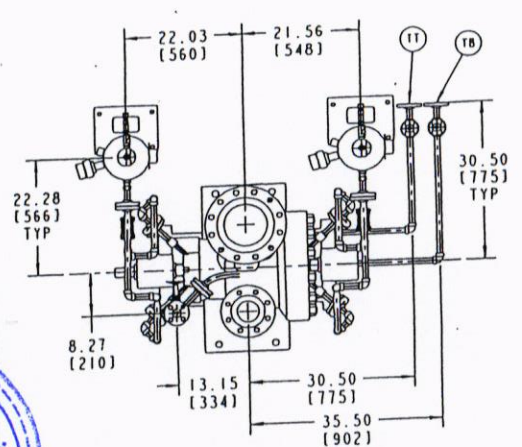
JOHN CRANE INC.
 International Sealing Systems
 6400 Oakton Street
 Merton Grove, IL 60053, U.S.A.





PUMP						
Service: Atmospheric Residue Pump				Item N°: P09 A, B, C, D, E, F, G, H, I, J, K, L, M, N, O, P, Q, R, S, T, U, V, W, X, Y, Z △ 3		
1	Type	<i>centrifugal, Model:3620 S Size:4x8-13A</i>		Manufactured by		GOULDS PUMPS
2	Number Required Operating	△ 2		Number Required Spare		1
3	Driver / Main	△ 3 A - electric motor, B - electric motor		Driver / Spare		△ 2 CT - steam turbine
4	LIQUID		OPERATING CONDITIONS		SITE CONDITION	
5	Operation	<i>continuous</i>		Capacity Operating	△ 2 147 m ³ /h	
6	Liquid	<i>Atm. Residue</i>		Capacity Design	△ 2 169 m ³ /h	
7	Pumping Temperature	350 °C		Discharge Pressure	△ 1 13.1 kg/cm ² g	
8	Density (at P. T.)	△ 1 785 kg/m ³		Suct. Press. Oper./Max.	△ 1 2.1/ kg/cm ² g	
9	Vapour Press. (at P. T.)	△ 1 2.98 kg/cm ² a		Diff. Press. (at oper. cap.)	△ 1 11 kg/cm ²	
10	Viscosity (at P. T.)	0.86 cP		Diff. Head (at oper. cap.)	△ 1 140 m (liq.)	
11	Corr./Eros. due to			NPSH (available)	2.5 m (liq.)	
12	PERFORMANCE					
13	Proposal Curve N°			NPSH (required)	2.04 m (liq.)	
14	Speed	2975 RPM		Min. Continuous Flow	81.8 m ³ /h	
15	Nom. Hydraulic Power	67.9 kW		Max. Head Rated Impeller	m	
16	Efficiency	64.5 %		Max. Power Rated Impeller	kW	
17	Impeller Diameter	Max. 330 mm		Rated	323 mm	
18	MATERIALS AND CONSTRUCTION					
19	Applicable Standard	<input checked="" type="checkbox"/> API 610 10 th Edition <input type="checkbox"/> Other		NOZZLES		
20	Casing Mounting				Size	Rating
21	Casing Split	<input type="checkbox"/> Axial <input type="checkbox"/> Radial		<input checked="" type="checkbox"/> Suction	8"	300#
22	Casing Min. Thick./Corr. Allowance	mm		<input checked="" type="checkbox"/> Discharge	4"	300#
					Facing	Position
					RF	
					RF	

①



PLAN 52 PARTS LIST - 316SS 3/4" SOCKET WELDED PIPE (EXTERNAL FLUID RESERVOIR, NONPRESSURIZED, WITH FORCED CIRCULATION, AS REQUIRED)

PART NAME	MATERIAL	SIZE	DESCRIPTION
PIPE	316SS	3/4"	SCHEDULE 160 ASTM A312
FITTINGS	316SS	3/4"	300R ASTM A182
FLANGE	316SS	3/4"	300R RF
RESERVOIR	----	5 GAL.	API 6B2 COMPLIANT
SIGHT FLOW	316SS	3/4"	JACOBY - TARBOR

CASING VENT & DRAIN PARTS LIST-316SS 3/4" SOCKET WELDED PIPE

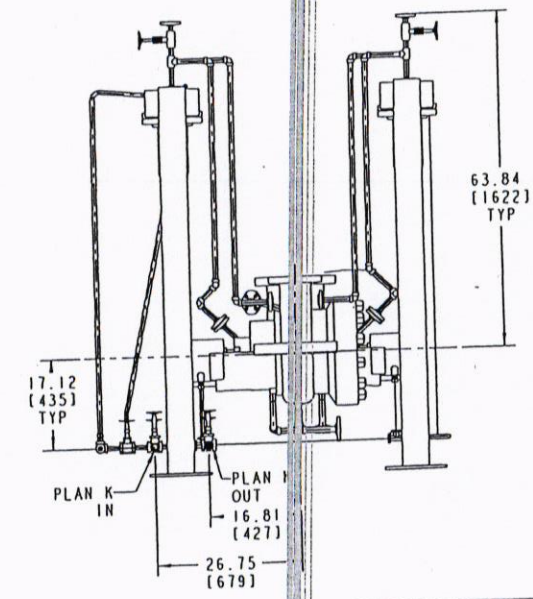
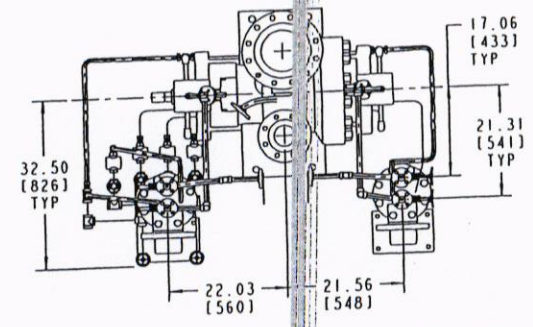
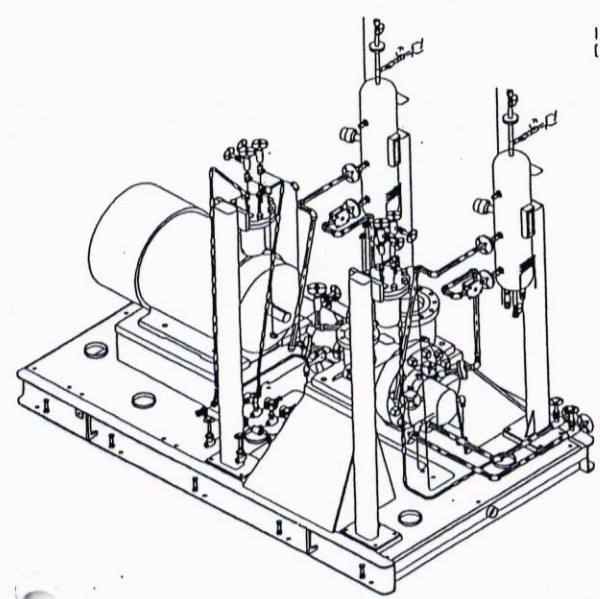
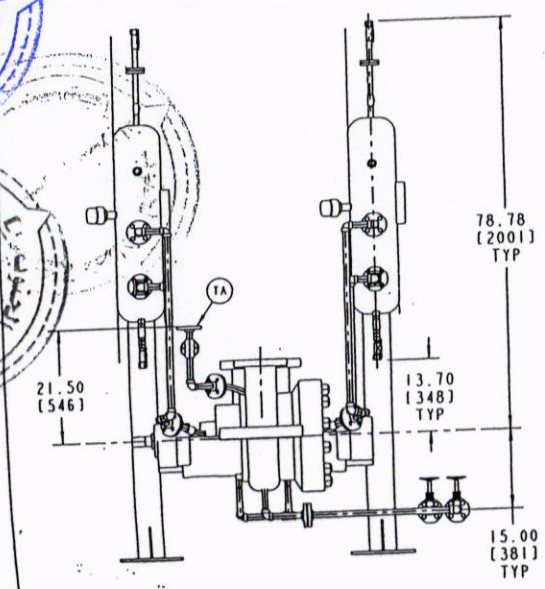
PART NAME	MATERIAL	SIZE	DESCRIPTION
PIPE	316SS	3/4"	SCHEDULE 160 ASTM A312
FITTINGS	316SS	3/4"	300R ASTM A182
FLANGE	316SS	3/4"	300R RF
VALVE	316SS	3/4"	GATE BODY

COOLING PLAN & PARTS LIST - 316SS TUBING 3/4" NOM. (COOLING TO BEAKING HOLDING WITH PARALLEL FLOW TO HEAT EXCHANGER)

PART NAME	MATERIAL	SIZE	DESCRIPTION
TUBE	316SS	3/4"	.015 WALL (A2891)
FITTINGS	316SS	3/4"	PURER (A4404)
SIGHT FLOW	BRONZE	3/4"	JACOBY-TARBOR
GATE VALVE	BRONZE	3/4"	200R
GLOBE VALVE	BRONZE	3/4"	200R

PLAN 21 PARTS LIST - 316SS 1/2" SOCKET WELDED PIPE (RECIRCULATION FROM PUMP DISCHARGE THRU COOLER AND BACK TO THE SEAL CHAMBER)

PART NAME	MATERIAL	SIZE	DESCRIPTION
PIPE	316SS	1/2"	SCH 160 (A312)
FITTINGS	316SS	1/2"	300R (A182)
FLANGE	316SS	1/2"	300R R.F.
ORIFICE PLATE	316SS	1/2"	1/8" ORIFICE
HEAT EXCHANGER	316SS	----	JOHN CRANE LEMCO
VALVE	316SS	1/2"	GATE BODY



- 3 REVISED PLAN 52 SM. 11-24-09
- 2 CHANGED PLAN A TO PLAN K AND REVISED PLAN 21 PFC 3/15/09
- 1 CHANGED THE DIMENSION ON THE SUPPORT PANS CHANGING FITTING LOCATIONS

CUSTOMER DATA

GOULDS SERIAL NO.: E261C957-1-2
 CUSTOMER: TECHNOEXPORT, PRAGUE
 CUSTOMER P.O.: 8970021026
 PUMP ITEM NO.: P09 AD
 SERVICE: ATM RESIDUE PUMP
 END USER: SOUTH REFINERIES COMPANY
 PROJECT: 10000 BPSD CRUDE DISTILLATION UNIT-BASRAH REFINERY, IRAQ

CERTIFIED FOR CONSTRUCTION ONLY WHEN SIGNED.
 SIGNATURE: P.R. CLOUTIER DATE: 3/5/09

MODEL 3620 S

GOULDS PUMPS **ITT**

DRWN: PFC 3/5/09 CHECKED: SJC 3/5/09 APPROVED: WDG 3/5/09

DRAWING SCALE: 8.000 DIMENSIONS IN INCHES WEIGHTS ARE APPROXIMATE

C1-261957 3

SHEET 2 OF 2